

AM 163 – AT 2063

FI KÄYTTÖ- JA HUOLTO-OHJE



1



15

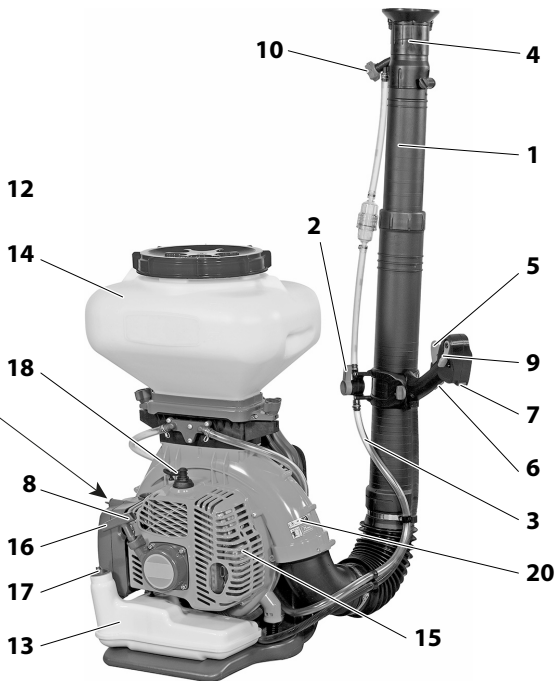
18

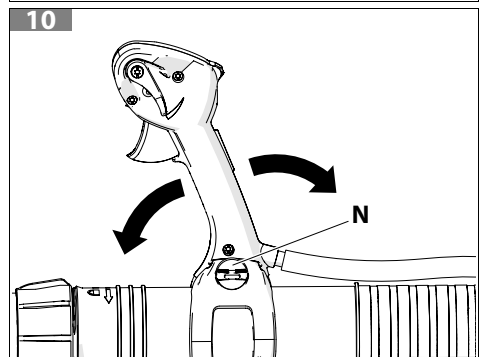
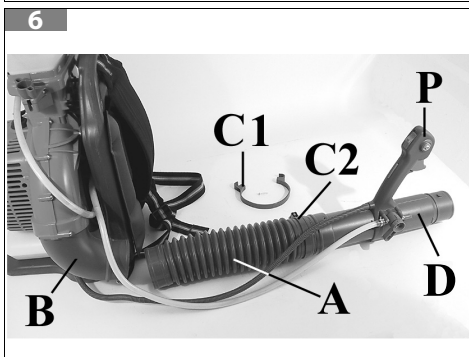
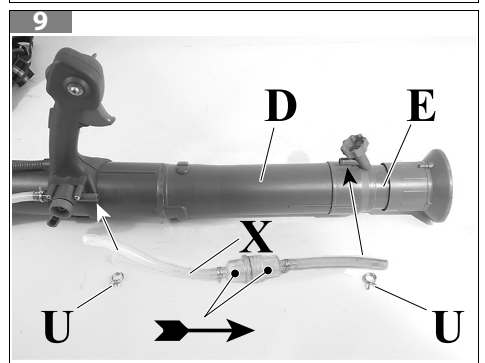
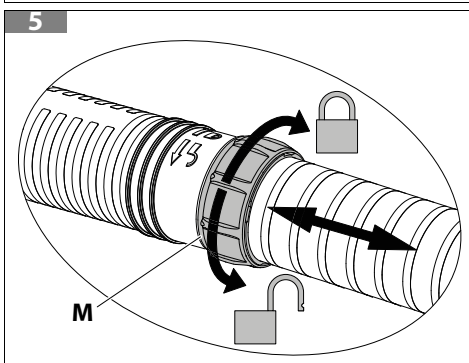
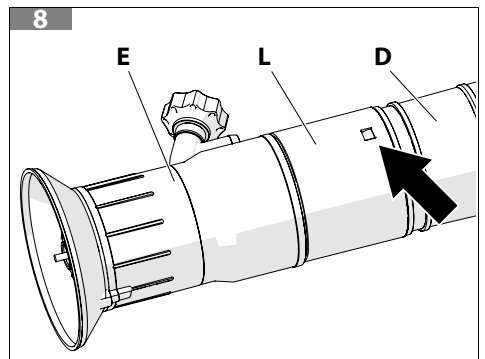
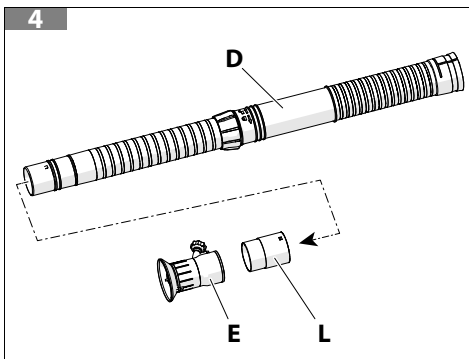
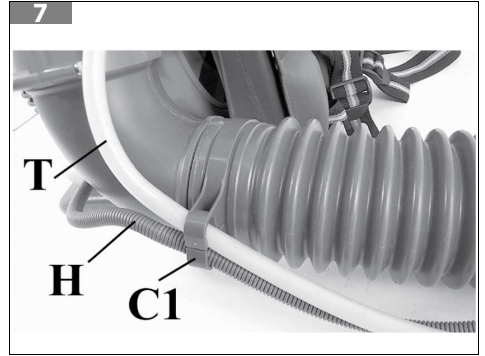
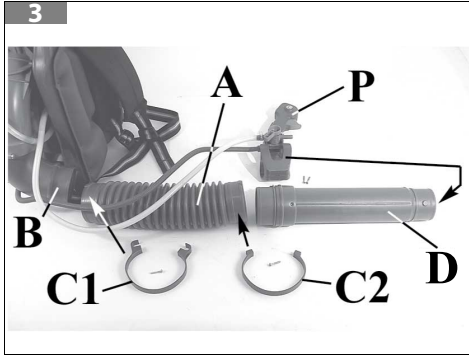
17

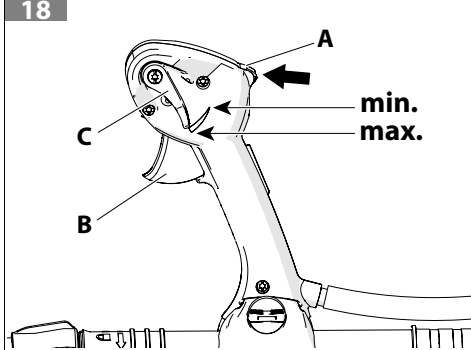
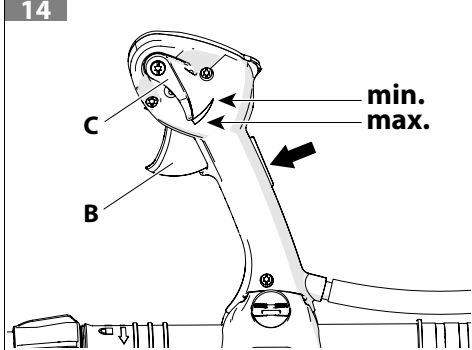
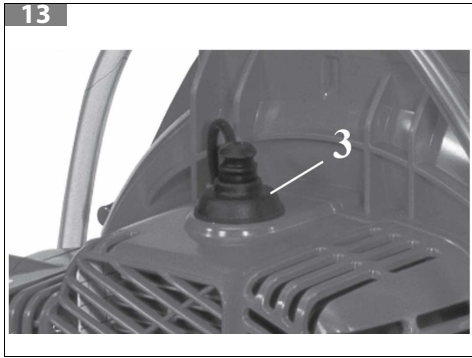
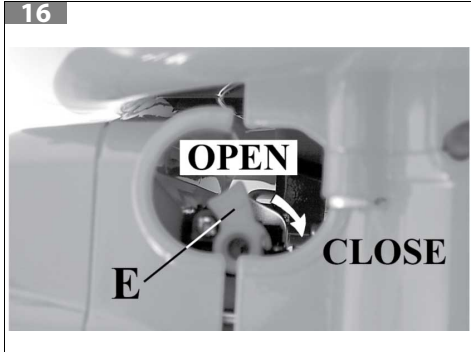
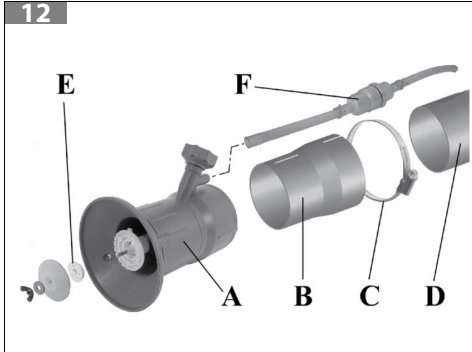
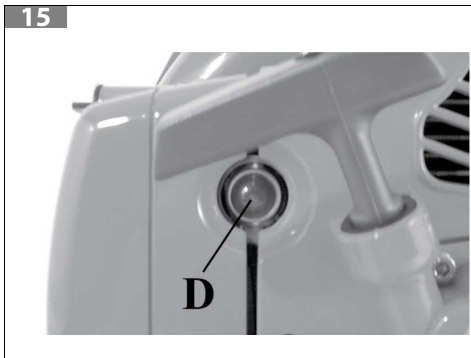
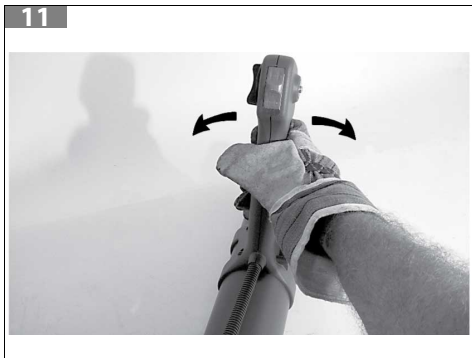
2



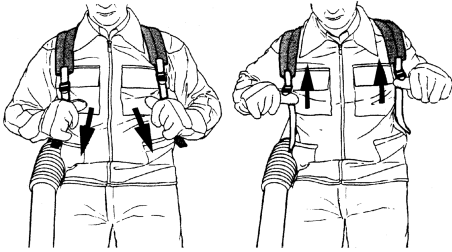
11



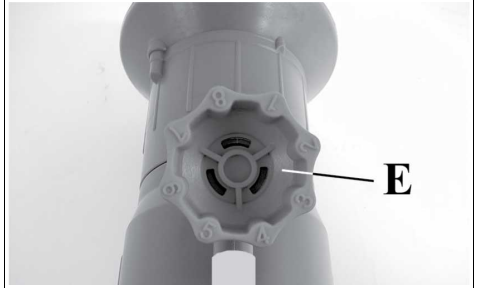




19



23



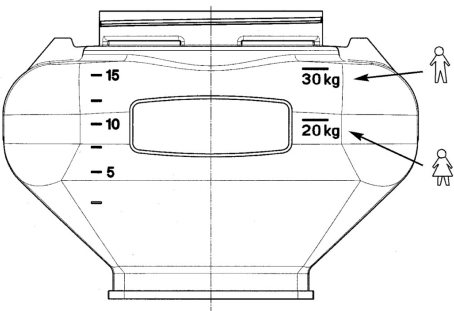
20



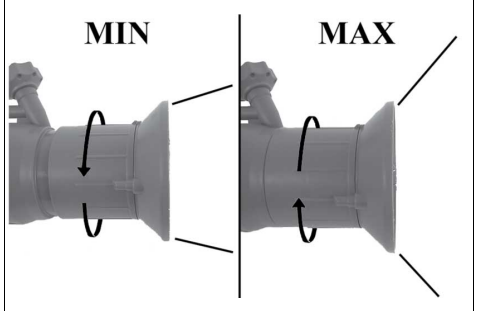
24



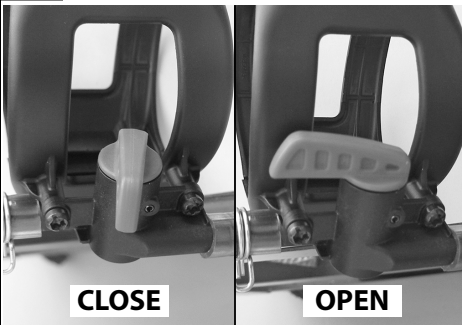
21



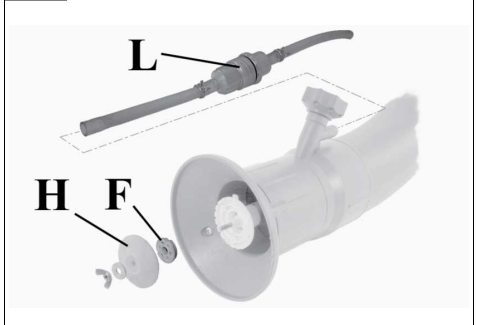
25



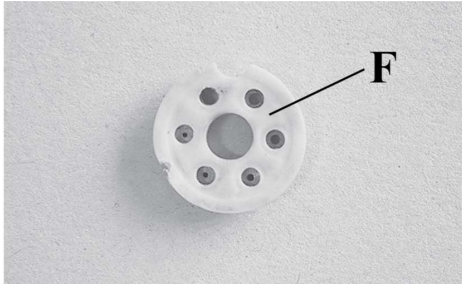
22



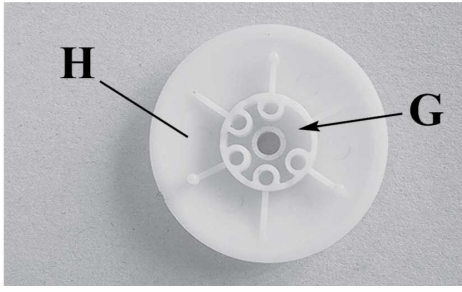
26



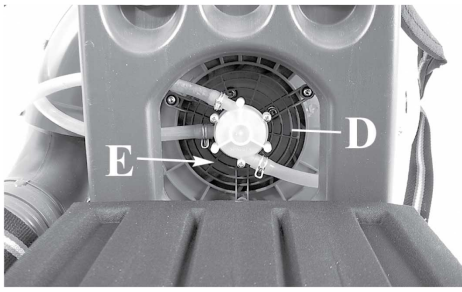
27



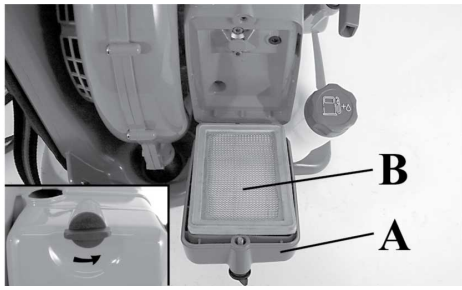
28



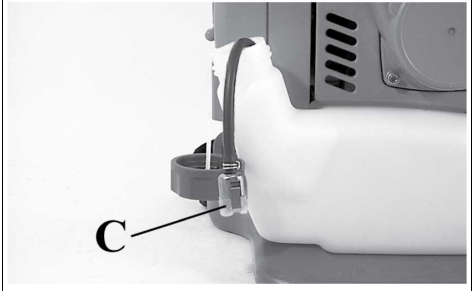
29



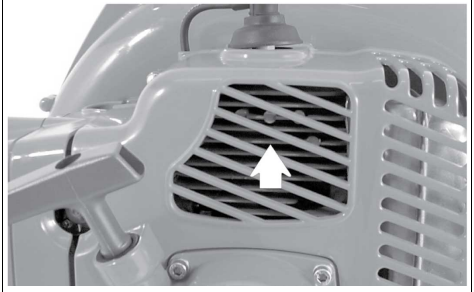
30



31



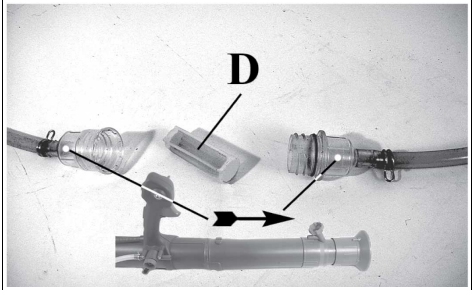
32



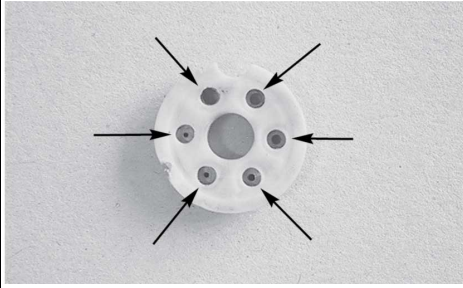
33



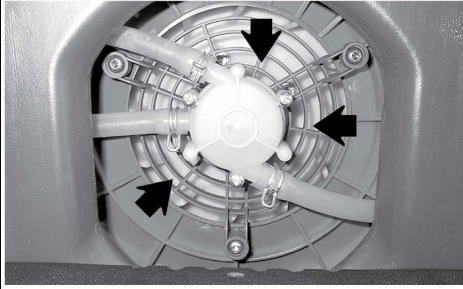
34



35



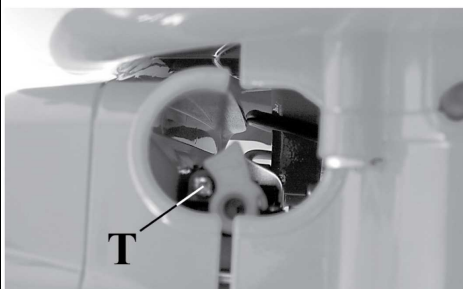
36



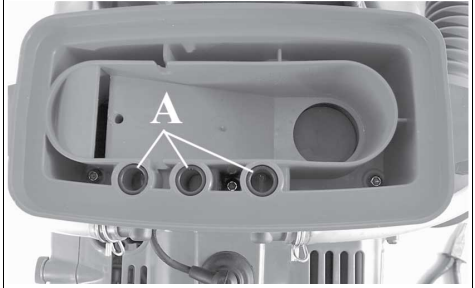
37



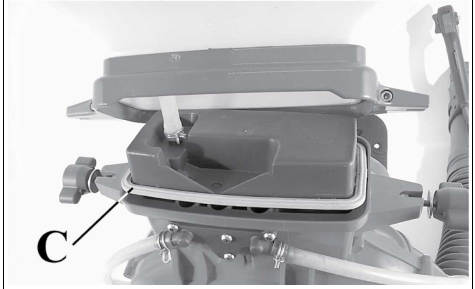
38



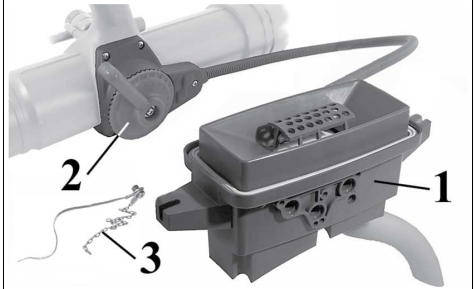
39



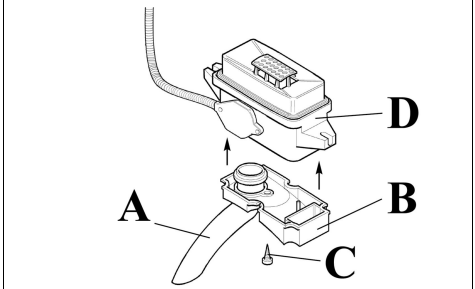
40



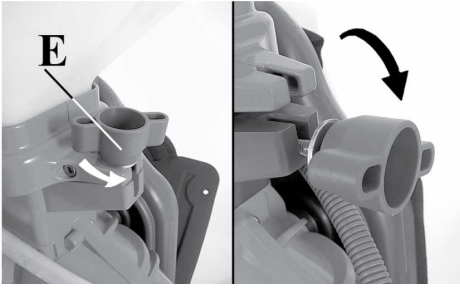
41



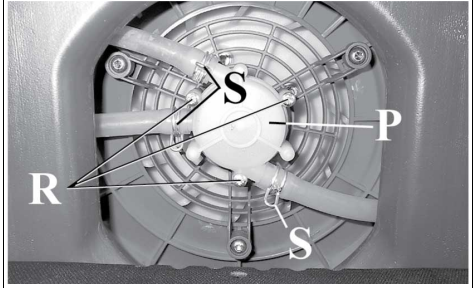
42



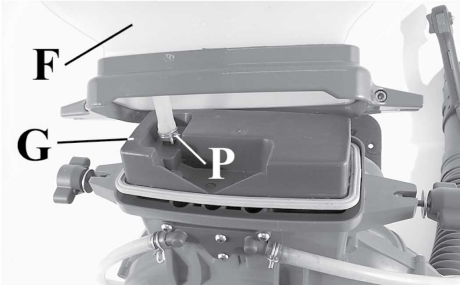
43



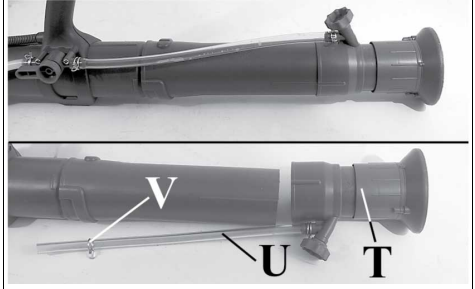
47



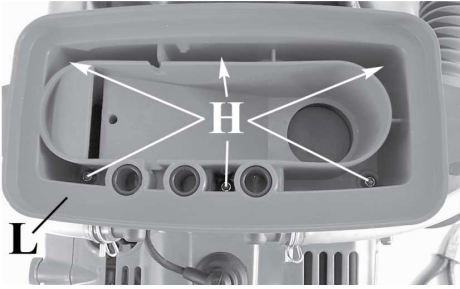
44



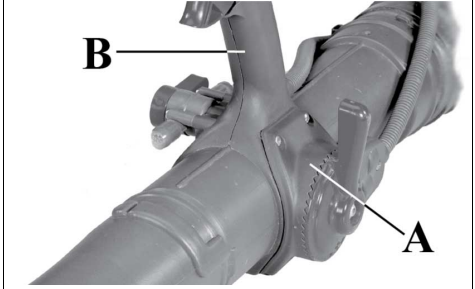
48



45



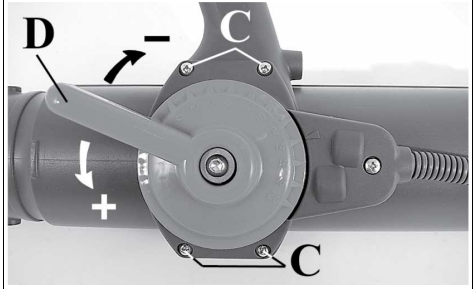
49



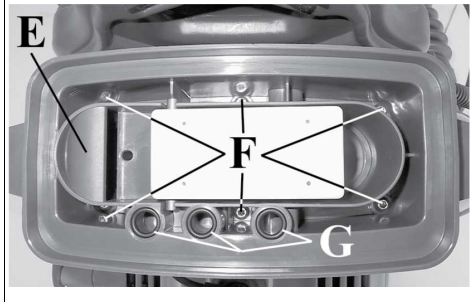
46



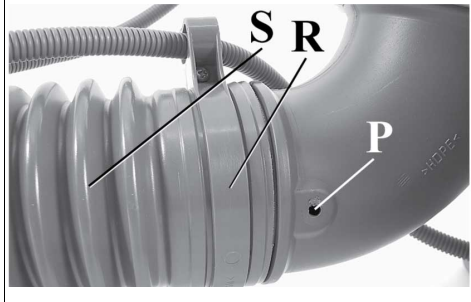
50



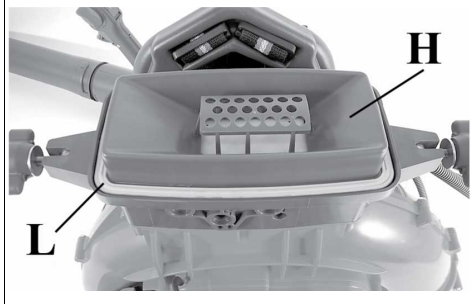
51



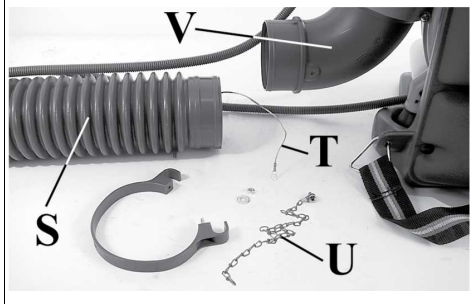
54



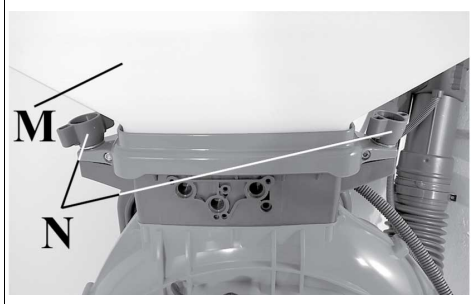
52



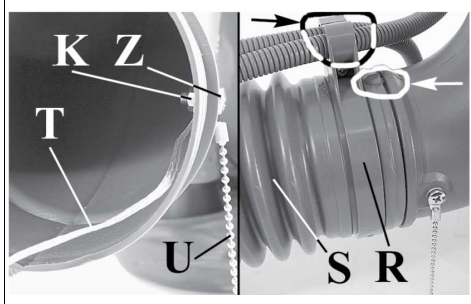
55

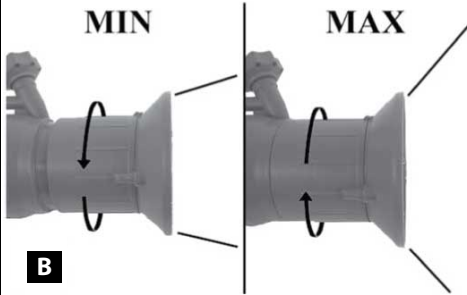
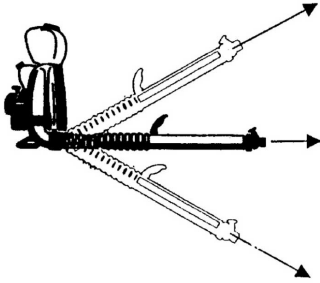


53



56





Alkuperäisten ohjeiden käänös

1 JOHDANTO	13
1.1 OPPAAN KÄYTTÖ	13
2 SYMBOLEIDEN JA VAROITUSTEN KUVAUS (KUVA 1)	14
3 SUMURUISKUN OSAT (KUVA 2)	14
4 TURVALLISUUSMÄÄRÄYKSET	15
5 HENKILÖNSUOJAIMET	16
6 KOKOONPANO	17
6.1 PUTKIEN/KAHVAN KOKOAMINEN	17
6.2 KAHVA	17
7 ULV-SARJA (KUVA 12)	17
8 TURVALAITTEET JA YMPÄRISTÖNSUOJELU	18
8.1 TURVALAITTEET	18
8.1.1 PYSÄYTYSAINIKKE	18
8.1.2 KAASUN LUKITUSVIPU	18
8.1.3 NESTEIDEN SULKUVENTTIILI	18
8.1.4 PAKOPUTKI	18
8.2 YMPÄRISTÖNSUOJELULAITTEET	18
8.2.1 NESTEIDEN ANNOSTELIJA	18
8.2.2 ULV-SUODATIN	18
8.2.3 KAASUNRAJOITIN	18
9 KÄYNNISTYS	19
9.1 POLTTOAINE	19
9.2 POLTTOAINEEN LISÄÄMINEN	21
9.2.1 MOOTTORI ON SAANUT LIIKAA POLTTOAINETTA	21
9.3 MOOTTORIN KÄYNNISTÄMINEN	21
9.4 MOOTTORIN TOTUTUSAJO	22
10 MOOTTORIN SAMMUTTAMINEN	22
11 KÄYTTÖ	22
11.1 TURVATARKASTUKSET	22
11.2 KÄYTTÖOHJEET	23
11.3 TYÖALUETTA KOSKEVIA VAROITTOIMIA	23
11.4 KIELLETTY KÄYTTÖ	23
11.5 TOISET HUOMIOIVA KÄYTTÖ	24
11.6 PÖLYÄMISEN VÄHENTÄMINEN	24
11.7 KEMIKAALIEN KÄYTTÖ	25
11.8 KÄSITTELY KASVIENSUOJELUAINEILLA	25
11.9 KEMIKAALIEN KÄYTTÖÄ KOSKEVAT MÄÄRÄYKSET	26
11.10 KEMIKAALIEN SÄILYTTÄMINEN	27
11.11 KEMIKAALIEN HÄVITTÄMINEN	27
11.12 VAROITTOIMET TULIPALON VÄLTÄMISEKSI	27
11.13 ILMASTO-OLOSUHTEET	27
11.14 KÄYTTÖ	27
11.14.1 RUISKUTUSLEVEYDEN SÄÄTÄMINEN (KUVA 24, KUVA 25)	29
11.14.2 SUMUTUKSEN SÄÄTÄMINEN (KUVA 26, KUVA 27, KUVA 28)	29
12 KULJETUS	29
13 HUOLTO	29

Alkuperäisten ohjeiden käännös

13.1 KAASUPÄÄSTÖJÄ KOSKEVA MÄÄRÄYSTENMUKAISUUS	30
13.2 ILMANSUODATIN	31
13.3 POLTTOAINESUODATIN	31
13.4 NESTESUODATIN	31
13.5 ULV-SUODATIN	31
13.6 MOOTTORI	31
13.7 SYTYTYSTULPPA	31
13.8 SUOJARITILÄ	31
13.9 PAKOPUTKI (KUVA 37)	31
13.10 KÄYNNISTYSYKSIKÖ	32
13.11 TIIVISTEET	32
13.12 KAASUTIN	32
13.13 TARVITTAESSA TEHTÄVÄ HUOLTO	32
14 VARASTOINTI	33
15 YMPÄRISTÖNSUOJELU	33
16 LAITTEEN VALMISTELU JAUHEIDEN RUIKUTTAMISEEN	34
16.1 VALMISTELU	34
16.2 VÄLINESARJAN ASENNUS	34
16.2.1 MAADOITUSJÄRJESTELMÄ	35
17 TEKNISET TIEDOT	36
18 VAATIMUSTENMUKAISUUSVAKUUTUS	37
19 HUOLTOTAULUKKO	38
20 VIANMÄÄRITYS	39
21 TAKUUTODISTUS	40

1 JOHDANTO

Kiitos, että olet valinnut Emak-tuotteen.

Jälleenmyyjien ja valtuutettujen huoltoliikkeiden verkostomme on käytettävissäsi kaikissa tuotetta koskeissa tarpeissasi.

FI

HUOMIO

Laitteen asianmukaisen käytön varmistamiseksi ja onnettomuuksien välttämiseksi työtä ei saa koskaan aloittaa lukematta ensin huolellisesti tätä käyttöohjetta.

HUOMIO

Tämän käyttöohjeen on oltava laitteen mukana koko sen käyttöiän ajan.

HUOMIO

KUULOVAMMOJEN VAARA. Tämä laite voi aiheuttaa käyttäjälle normaaleissa käyttöolosuhteissa päivittäisen melualtistuksen, jonka taso on 85 dB (A) tai korkeampi.

Käyttöoppaassa on esitetty eri osien toimintakuvaukset sekä ohjeet tarvittavien tarkastusten ja huoltotoiden tekemiseen.

HUOMAUTUS

Tämän oppaan teksti ja kuvat ovat viitteellisiä. Valmistaja pidättää oikeuden tehdä mahdollisia muutoksia sitoutumatta päivittämään tätä käyttöohjetta jokaisen muutoksen kohdalla.

Kuvat ovat viitteellisiä. Varsinaiset osat voivat olla erilaisia kuin kuvissa. Jos asiassa on kysyttävää, ota yhteys valtuutettuun huoltokeskukseen.

1.1 OPPAAN KÄYTTÖ

Opas on jaettu lukuihin ja kappaleisiin. Kappaleet ovat lukujen alatasoja. Viittaukset lukuihin ja kappaleisiin merkitään seuraavasti. Esimerkki: luku 2 tai kappale 2.1.

Käyttö- ja huolto-ohjeiden lisäksi opas sisältää tietoja, jotka edellyttävät erityistä huomiota. Tällaiset tiedot on merkitty seuraavassa kuvatuilla symboleilla:

HUOMIO

Varoittaa onnettomuuksien ja henkilövahinkojen vaarasta, jotka voivat olla jopa kuolemaan johtavia, tai vakavista omaisuusvahingoista.

VAROITUS

Varoittaa laitteelle tai sen yksittäisille komponenteille aiheutuvien vahinkojen vaarasta.

HUOMAUTUS

Antaa edellä olevia turvallisuusohjeita täydentäviä tietoja.

Käyttöohjeen kuvat on numeroitu juoksevasti: 1, 2, 3 jne. Kuvissa esitetyt osat on merkitty kirjaimilla tai numeroilla tapauksesta riippuen. Viittaus kuvan 2 osaan C merkitään seuraavasti: Katso C, kuva 2 tai yksinkertaisesti (C, kuva 2). Viittaus kuvan 1 osaan 2 merkitään seuraavasti: Katso 2, kuva 1 tai yksinkertaisesti (2, kuva 1).

FI

2 SYMBOLEIDEN JA VAROITUSTEN KUVAUS (KUVA 1)

1. Seos- ja nestesäiliön sisältämien myrkyllisten aineiden käytön aiheuttama vaara
2. Lue käyttö- ja huolto-ohje
3. Suojavaatetuksen käyttö on pakollista
4. Kuulosuojainten ja suojalasien käyttö on pakollista
5. Hengityslaitteen käyttö on pakollista
6. Turvakenkien käyttö on pakollista
7. Suojakäsineiden käyttö on pakollista
8. Älä heitä nestejämiä ympäristöön
9. Ei juotavaksi
10. Älä poista suojalaitetta puhaltimen pyöriessä
11. Materiaalia sinkoa laitteesta, pysyttelä turvallisella etäisyydellä
12. Älä käytä laitetta ilman nesteitä
13. Varoitus tai Huomio
14. Myrkyllinen aine
15. Sarjanumero
16. CE-merkintä
17. Koneen tyyppi: **SUMURUISKU**
18. Valmistusvuosi

3 SUMURUISKUN OSAT (KUVA 2)

1. Teleskooppivartinen ruiskutusputki
2. Nesteiden sulkuventtiili
3. Nesteletku
4. Suutinosa
5. Kaasuvipu
6. Kaasun lukitusvipu
7. Pysäytyskytkin
8. Käynnistyskahva
9. Kaasunrajoitin
10. Nesteiden annostelija
11. Rikastimen painike
12. Lift-starter-vipu
13. Polttoainesäiliö
14. Nestesäiliö
15. Pakoputki
16. Ilmansuodattimen kansi
17. Polttoainesäiliön korkki
18. Sytytystulppa
19. Valjaat
20. Symboli- ja varoitustarra

4 TURVALLISUUSMÄÄRÄYKSET

HUOMIO

Oikein käytettynä sumuruisku on nopea, kätevä ja tehokas työväline, mutta virheellisessä ja varomattomassa käytössä se voi olla vaarallinen. Jotta työ sujuu aina mukavasti ja turvallisesti, noudata tarkasti seuraavassa sekä muualla tässä käyttöohjeessa esitettyjä turvallisuusohjeita.

HUOMIO

Laitteen käynnistysjärjestelmä kehittää sähkömagneettisen kentän, joka on voimakkuudeltaan hyvin heikko. Tämä kenttä voi aiheuttaa häiriötä joihinkin sydämentahdistimiin. Vakavien vahinkojen ja hengenvaaran välttämiseksi henkilöiden, joilla on sydämentahdistin, tulee keskustella lääkärin ja sydämentahdistimen valmistajan kanssa ennen tämän laitteen käyttöä.

HUOMIO

Kansalliset määräykset voivat rajoittaa laitteen käyttöä.

1. Älä käytä sumuruiskua, ennen kuin olet opetellut käyttämään sitä oikein. Harjoittele käyttöä ensin työalueella käyttäessäsi laitetta ensimmäistä kertaa.
2. Sumuruiskua saavat käyttää vain aikuiset, jotka ovat hyvässä fyysisessä kunnossa ja tuntevat laitteen käyttöohjeet.

3. HUOMIO

Älä käytä sumuruiskua, kun olet fyysisesti väsynyt tai alkoholin tai lääkkeiden vaikutuksen alainen.

4. Älä käytä huiveja, rannekeita tai muita asusteita, jotka voivat tarttua siipipyörään. Käytä sopivia henkilönsuojavarusteita, erityisesti suojakäsineitä, suojalaseja ja kuulosuojaimia (katso kappale 5 HENKILÖNSUOJAIMET).
5. Älä anna muiden henkilöiden tai eläinten tulla sumuruiskun toiminta-alueelle käynnistyksen ja käytön aikana.
6. Työskentele aina vakaassa ja turvallisessa asennossa.
7. Älä vie käsiäsi siipipyörän lähelle äläkä tee huoltotöitä moottorin käydessä.
8. Tarkasta sumuruisku päivittäin varmistaaksesi, että kaikki sen turvalaitteet ja muut osat toimivat moitteettomasti.
9. Älä käytä vahingoittunutta, huonosti korjattua tai koottua tai omatoimisesti muuteltua sumuruiskua. Älä irrota, vahingoita tai poista käytöstä mitään turvalaitetta.

10. HUOMIO

Käytä sumuruiskua vain hyvin ilmastoiduissa paikoissa. Älä käytä laitetta räjähdyksalttiissa ilmakehässä, suljetuissa tiloissa tai tulenarkojen aineiden läheisyydessä.

11. Sumuruiskun voimanottoon ei saa kiinnittää muuta kuin valmistajan toimittaman siipipyörän.

12. Käytöstä poistettu sumuruisku on toimitettava jälleenmyyjälle tai jätehuoltokeskukseen.
13. Älä luovuta tai lainaa sumuruiskua muille kuin asiantunteville henkilöille, jotka tietävät, miten laite toimii, ja osaavat käyttää sitä oikein. Anna mukana myös käyttöopas, joka on luettava ennen laitteen käyttöä.
14. Säilytä tämä käyttöohje huolellisesti ja lue se aina ennen laitteen käytön aloittamista.
15. Huolehdi siitä, että kaikki varoitus- ja turvamerkinnät ovat aina hyvässä kunnossa. Jos merkinnät vahingoittuvat tai muuttuvat lukukelvottomiksi, niiden tilalle on vaihdettava välittömästi uudet (katso kappale 2 *SYMBOLIEN JA VAROITUSTEN KUVAUS (Kuva 1)*).
16. Laitetta ei saa koskaan käynnistää ilman siipipyörää. Tämä voisi aiheuttaa vakavia vaurioita moottorin osiin, eikä takuu vastaa tällaisista vahingoista.
17. Älä käytä sumuruiskua sähkölaitteiden ja sähkölinjojen läheisyydessä.
18. Älä väännä tai pyöritä väkisin siipipyörän siipiä. Älä käytä laitetta, jos siipipyörä on vaurioitunut.
19. Älä ruiskuta sumuruiskulla tulenarkoja ja/tai syövyttäviä aineita.
20. Älä asenna siipipyörää muihin moottoreihin tai voimansiirtoihin.
21. Älä tuki tai sulje siipipyörän ilmanottoaukkoa.
22. Älä käytä laitetta muihin kuin käyttöohjeessa mainittuihin käyttötarkoituksiin (katso kappale 11.4 *KIELLETTY KÄYTTÖ*).
23. Älä poistu laitteen luota moottorin käydessä.
24. Muista, että omistaja tai käyttäjä on vastuussa ulkopuolisille tai omaisuudelle aiheutuvista onnettomuuksista tai vaaroista.

5 HENKILÖNSUOJAIMET



HUOMIO

Käytä aina henkilönsuojavarusteita sumuruiskun käytön aikana ja kasviensuojeluaineiden käsittelyn (kuljetus, varastointi, sekoittaminen, välineiden huolto jne.) yhteydessä. Henkilönsuojavarusteita on ehdottomasti käytettävä, jotta käyttäjä ei altistu kasviensuojeluaineille. Kysy neuvoa jälleenmyyjäliikkeestä riittävien suojarusteiden valinnassa.

Suojavaatteiden on oltava sopivat ja mukavat käyttää. Käytä vartalonmyötäistä suojapukua. **Kokohaalari on paras vaihtoehto.** Älä pidä vaatteita, huiveja, solmioita tai kaulaketjuja, jotka voisivat tarttua oksiiin ja risuihin. Sido pitkät hiukset ja suojaa päähineellä (esimerkiksi huivilla, lippalakilla, kypärällä tms.).

Käytä suojaasappaita, joissa on luistamattomat pohjat ja teräskärjet.



HUOMIO

Käytä suojalaseja tai kasvosuojainta. Käytä hyväksyttyä hengityssuojainta ruiskuttaessasi nesteitä tai jauheita.

Käytä kuulosuojaimia tai korvatulppia. Kuulosuojaimia käytettäessä vaaditaan enemmän tarkkaavaisuutta, sillä tällöin esimerkiksi varoitusäänet (huudot, hälytykset jne.) eivät kuulu.

Käytä käsineitä, jotka imevät mahdollisimman hyvin värähtelyä ja suojaavat kemikaalikosketukselta.

6 KOKOONPANO

Laite on tarkoitettu nestemäisten tuotteiden käyttöön. Saatavana on muunnossarja, jonka avulla laite voidaan muuntaa sumuttamaan jauheita.

FI

Laite on esitetty kuvissa Kuva 3, Kuva 4.

6.1 PUTKIEN/KAHVAN KOKOAMINEN

1. Työnnä kahva (P, Kuva 3, Kuva 6) putken (D) päälle.
2. Liitä letku (A, Kuva 3) tuuletimesta tulevaan putkeen (B) ja kiinnitä putkikiristimen (C1) avulla. Liitä letku (A, Kuva 3) teleskooppiputkeen (D) ja kiinnitä putkikiristimen (C2) avulla. Ennen kuin kiristät putkikiristimen (C1, Kuva 7) ruuvin, työnnä kaasuttimen putki (H) ja nesteputki (T) putkikiristimessä olevaan hahloon.
3. Vedä ulos putken (D) sisällä oleva jatkoputki (Kuva 5) kiertämällä holkki (M) Lukko auki -suuntaan. Kun putken pituus on sopiva, lukitse putket paikalleen kiertämällä holkki (M) Lukko kiinni -suuntaan.
4. Kiinnitä suutin (E, Kuva 4, Kuva 8) putkeen (D) sovittimen (L) avulla. Kiristä kiertonuppi (V) kiertämällä myötäpäivään.
5. Liitä vesiputki (X, Kuva 9) kiinnittämällä se kahdella kiinnikkeellä (U) putkessa (D) ja suuttimessa (E) oleviin tappeihin.

6.2 KAHVA

Kahvan voi säätää käyttäjälle sopivaksi kiertämällä kiertonuppi (N, Kuva 10) auki ja siirtämällä kahvaa eteen- tai taaksepäin putken päällä. Kun paikka on sopiva, kierrä kiertonuppi (N) kiinni. Kahvaa voi kääntää myös työskentelyn aikana oikealle tai vasemmalle (Kuva 11) sumuruiskun käytön helpottamiseksi.

7 ULV-SARJA (KUVA 12)



VAROITUS

ULV-sarjaa (koodi 365200203A) on käytettävä, kun käsittelyssä käytetään vain vähän nestettä tai kun kastelu on vähäistä. ULV-sarja ei ole tarkoitettu parantamaan sumutusta ylöspäin vaan suihkun pienentämiseen.

Irrota normaali suutinoso ja asenna suutin (A) sovittimen (B) avulla. Sovitin kiinnitetään sumuruiskun ruiskutusputkeen (D) putkikiristimen (C) avulla.

Hienojakoisemman sumutuksen aikaansaamiseksi suuttimeen voi kiinnittää ULV-kiekon (E) ja nestesuodattimen (F). Suodatin kiinnitetään suuttimessa olevan PVC-putken tilalle.



VAROITUS

Kun asennat nestesuodattimen (F), katkaise PVC-putket sopivaan mittaan määritettyäsi ensin kahvan oikean asennon.

8 TURVALAITTEET JA YMPÄRISTÖNSUOJELU

8.1 TURVALAITTEET

Laitteessa on seuraavat turvalaitteet:

FI

8.1.1 Pysäytyspainike

Moottori sammuu painettaessa kytkintä (7, Kuva 2).

8.1.2 Kaasun lukitusvipu

Vipu (6, Kuva 2) estää kaasuvivun (5, Kuva 2) painamisen vahingossa.

8.1.3 Nesteiden sulkuventtiili

Nestesytön sulkuventtiili (2, Kuva 2) estää nesteiden vuotamisen vahingossa.

8.1.4 Pakoputki

Pakoputki varmistaa alhaisen melutason ja johtaa pakokaasun kauemmas käyttäjästä. Lämmin ja kuiva sää voi aiheuttaa huomattavan tulipalon vaaran. Noudata paikallisia määräyksiä ja huolto-ohjeita.



HUOMIO

Pakoputki kuumenee huomattavasti käytön aikana ja on kuuma vielä käytön jälkeen sekä moottorin käydessä tyhjäkäyntiä. Tulipalon vaara on olemassa varsinkin, kun laitetta käytetään syttyvien materiaalien lähellä.



HUOMIO

Älä käytä laitetta koskaan ilman pakoputkea tai jos pakoputki on vaurioitunut. Vaurioitunut pakoputki voi nostaa melutasoa ja lisätä tulipalon vaaraa.

8.2 YMPÄRISTÖNSUOJELULAITTEET

Laitteessa on seuraavat ympäristönsuojelulaitteet:

8.2.1 Nesteiden annostelija

Annostelija (10, Kuva 2) mahdollistaa nesteiden oikean annostelun.

8.2.2 ULV-suodatin

ULV-suodatin (F, Kuva 27) mahdollistaa nesteiden oikean annostelun.

8.2.3 Kaasunrajoitin

Rajoitin (9, Kuva 2) mahdollistaa nesteiden oikean annostelun.

9 KÄYNNISTYS

9.1 POLTTOAINE



HUOMIO

Bensiini on herkästi syttyvä polttoaine. Noudata erityistä varovaisuutta käsitellessäsi bensiiniä tai polttoaineseosta. Älä tupakoi tai tee avotulta polttoaineen tai laitteen lähellä.

FI

- Käsittele polttoainetta varovasti välttääksesi tulipalon ja palovammojen vaaran. Polttoaine on erittäin tulenarkaa.
- Ravitele polttoaineseosta ja laita se polttoaineelle hyväksytyyn säiliöön.
- Valmista polttoaineseos ulkotilassa kaukana kipinöistä ja avotulesta.
- Aseta laite maahan esteettömään paikkaan, sammuta moottori ja anna sen jäähtyä ennen kuin lisäät polttoainetta.
- Avaa polttoainesäiliön korkki varovasti, jotta paine vapautuu hitaasti eikä polttoainetta roisku ulos säiliöstä.
- Kierrä polttoainesäiliön korkki kunnolla kiinni täytön jälkeen. Tärinä voi aiheuttaa korkin löystymisen ja polttoaineen vuotamisen.
- Pyyhi pois säiliöstä valunut polttoaine. Siirrä laite kolmen metrin päähän polttoaineen täyttöpaikasta ennen kuin käynnistät moottorin.
- Älä koskaan yritä polttaa vuotanutta polttoainetta.
- Älä tupakoi polttoaineen käsittelyn tai laitteen käytön aikana.
- Säilytä polttoaine puhtaassa, kuivassa ja hyvin ilmastoidussa tilassa.
- Älä säilytä polttoainetta paikassa, jossa on kuivia lehtiä, olkia, paperia tms.
- Säilytä laite ja polttoaine paikassa, jossa polttoainehöyryt eivät pääse kosketukseen kipinöiden tai avotulen, lämmityslaitteiden vedenlämmittimien, sähkömoottoreiden tai kytkimien, uunien jne. kanssa.
- Älä avaa säiliön korkkia moottorin käydessä.
- Älä käytä polttoainetta puhdistukseen.
- Varo roiskuttamasta polttoainetta vaatteillesi.



Laitteessa on 2-tahtimoottori, jossa käytetään 2-tahtimoottoreille tarkoitettua bensiini-öljyseosta. Sekoita lyijytön bensiini ja 2-tahtimoottoriöljy bensiinille hyväksytyssä säiliössä.

Suosittelut polttoaine: tämä moottori on sertifioitu toimimaan ajoneuvokäyttöön tarkoitettulla, vähintään 89-oktaanisella ($(R + M) / 2$) lyijyttömällä bensiinillä.

Sekoita 2-tahtimoottoriöljy ja bensiini pakkauksen ohjeiden mukaan.

Suosittelomme käyttämään 2-tahtimoottoriöljyä Oleo-Mac / Efco, seossuhde **2 % (1:50)**, joka on tarkoitettu erityisesti ilmajähdytteisille 2-tahtimoottoreille.

Taulukossa (Kuva A) mainitut öljyn ja polttoaineen seossuhteet ovat soveltuvia käytettäessä moottoriöljyä Oleo-Mac / Efco **PROSINT 2** ja **EUROSINT 2** tai vastaavaa korkealaatuista moottoriöljyä (**JASO FD tai ISO L-EGD**).

BENSIINI 	ÖLJY  2 % – 50:1	
	ℓ	ℓ
1	0,02	(20)
5	0,10	(100)
10	0,20	(200)
15	0,30	(300)
20	0,40	(400)
25	0,50	(500)

Kuva A

**VAROITUS**

Älä käytä ajoneuvoille tai 2-tahtiperämoottoreille tarkoitettua öljyä.

**VAROITUS**

- Osta polttoainetta vain kulutukseen tarvittava määrä. Älä osta polttoainetta enempää kuin tarvitset 1–2 kuukauden aikana.
- Säilytä polttoaine ilmatiiviissä säiliössä, viileässä ja kuivassa tilassa.

**VAROITUS**

Älä käytä polttoaineseoksen valmistukseen koskaan polttoainetta, jonka etanolipitoisuus on yli 10 %. Seokseen voi käyttää bensiinin ja etanolin seosta, jonka etanolipitoisuus on enintään 10 %, tai E10-polttoainetta.

HUOMAUTUS

Valmista vain käyttöön tarvittava polttoaineseos. Älä säilytä seosta astiassa kauan. Stabilointiaineen käyttö on suositeltavaa polttoaineelle **Emak ADDITIX 2000**, koodi 001000972A, jotta seos säilyy 12 kuukauden ajan.

Alkylaattibensiini**VAROITUS**

Alkylaattibensiinin tiheys ei ole sama kuin normaalin bensiinin. Tästä syystä normaalilla bensiinillä säädetyt moottorit voivat vaatia kaasuttimen erilaisen säätämisen. Tämä toimenpide on annettava valtuutetun huoltoliikkeen tehtäväksi.

9.2 POLTTOAINEEN LISÄÄMINEN



HUOMIO

Noudata polttoaineen käsittelystä annettuja turvallisuusohjeita. Sammuta moottori aina ennen kuin lisäät polttoainetta. Älä koskaan lisää polttoainetta moottorin käydessä tai kun moottori on vielä kuuma. Siirry vähintään kolmen metrin etäisyydelle polttoaineen täyttöpaikasta ennen moottorin käynnistämistä. ÄLÄ TUPAKOI!

1. Ravistele polttoaineseoksen säiliötä ennen polttoaineen lisäämistä.
2. Puhdista polttoainesäiliön korkkia ympäröivät pinnat, jotta säiliöön ei pääse likaa.
3. Avaa polttoainesäiliön korkki hitaasti.
4. Kaada polttoaineseos säiliöön varovasti. Vältä roiskumista.
5. Puhdista tiiviste ja tarkasta sen kunto ennen kuin kiinnität säiliön korkin.
6. Kiinnitä polttoainesäiliön korkki välittömästi ja kiristä käsin. Pyyhi pois mahdolliset polttoaineroiskeet.



HUOMIO

Tarkista ja korjaa mahdolliset polttoainevuodot ennen käyttöä. Ota tarvittaessa yhteys valtuutettuun huoltoliikkeeseen.

Tarkista, että kaikki hanat ovat kiinni ennen laitteen käynnistämistä.

9.2.1 Moottori on saanut liikaa polttoainetta

- Irrota sytytystulpan suojus (3, Kuva 13).
- Kierrä sytytystulppa irti ja kuivaa se.
- Avaa kuristusventtiili täysin auki.
- Puhdista polttokammio vetämällä käynnistysköydestä useita kertoja.
- Asenna sytytystulppa takaisin paikalleen ja kiinnitä suojus painamalla sitä **voimakkaasti**.
- Käännä käyttökytkin käynnistysasentoon (asentoon I).
- Käännä rikastimen vipu AUKI-asentoon, vaikka moottori on kylmä.
- Käynnistä nyt moottori.

9.3 MOOTTORIN KÄYNNISTÄMINEN

Varmista, että kaasuvipu (B, Kuva 14) toimii oikein ja kaasunrajoitin (C) on minimiasennossa. Täytä kaasutin painamalla useita kertoja rikastimen painiketta (D, Kuva 15). Siirrä käynnistimen vipu (E, Kuva 16) CLOSE (kiinni) -asentoon. Aseta puhallin tukevasti maahan. Pidä puhallinta (Kuva 17) tukevasti paikallaan ja vedä käynnistysköydestä voimakkaasti muutaman kerran, kunnes moottori käynnistyy. **Odota 10 sekuntia** ja vapauta sen jälkeen automaattirikastin painamalla kaasuvipua (B, Kuva 14). Käynnistimen vivun (E, Kuva 16) pitää palata alkuperäiseen asentoon OPEN (auki).



HUOMIO

Älä käytä automaattirikastinta (E, Kuva 16), kun moottori on jo lämmin.

9.4 MOOTTORIN TOTUTUSAJO

FI

Moottori saavuttaa maksimitehon 5÷8 työtunnin kuluttua.

Totutusajon aikana moottoria ei saa käyttää tyhjäkäynnillä maksimikierrosluvulla liiallisen rasituksen välttämiseksi.



HUOMIO

Älä lisää kaasua totutusajon aikana halutun tehon saavuttamiseksi: moottori voi vaurioitua.

HUOMAUTUS

Uudesta moottorista voi tulla savua ensimmäisen käytön yhteydessä.

10 MOOTTORIN SAMMUTTAMINEN

Siirrä kaasuvipu (B, Kuva 18) ja kaasunrajoitin (C) minimiasentoon. Sammuta moottori painamalla pysäytyskytkintä (A). Tarkista laitteen sammuttamisen jälkeen, että kaikki hanat ovat kiinni.

11 KÄYTTÖ

11.1 TURVATARKASTUKSET



HUOMIO

Tee seuraavat turvatarkastukset aina ennen laitteen käyttöä ja kun laitteeseen on kohdistunut iskuja tai se on pudonnut.

- Varmista, että kahvat ovat puhtaat ja kuivat ja että ne on kiinnitetty laitteeseen oikealla tavalla ja tiukasti.
- Tarkista valjaiden kiinnityspisteiden oikea sijainti.
- Tarkista laitteessa olevien ruuvien asianmukainen kiinnitys.
- Tarkasta, että jäähdytysilman aukot eivät ole tukossa.
- Varmista, että laitteessa ei ole vaurioiden tai kulumisen merkkejä.
- Tarkista kaasuvivun ja kaasun lukitusvivun vapaa liike.
- Tee koekäyttö ja tarkista, että laite ei tärise eikä siitä kuulu epänormaaleja ääniä.
- Tarkista, että kaasuvipu ja kaasun lukitusvipu palaavat vapaa-asentoon nopeasti vapautettaessa.
- Varmista, että painettaessa pelkästään kaasuvipua vipu pysyy lukittuna.
- Tarkista, että kaikki nesteputket on kiinnitetty oikein.

11.2 KÄYTTÖOHJEET

Tämän sarjan sumuruiskut on tarkoitettu maatalouskäyttöön. Laitteen materiaalit kestävät normaaleja ruiskutukseen (tai rikkaruohojen torjuntaan) tarkoitettuja kemikaaleja, jotka ovat käytössä laitteen valmistusajankohtana.

Muu käyttö ei ole sallittu, eikä valmistaja vastaa mahdollisista voimakkaiden, viskoosisten tai tahmeiden kemikaalien aiheuttamista vahingoista.

FI



HUOMIO

Laitteen käyttö on ehdottomasti kielletty alaikäisiltä.

Tämä käyttöohje koskee valjailla ja aksiaalipuhaltimella varustettuja sumuruiskuja, jotka on tarkoitettu kasviensuojeluaineiden ruiskuttamiseen hedelmä- ja viinitarhoissa ja erilaisissa metsänhoidollisissa töissä.

Suunnittele työ huolellisesti. Älä aloita työskentelyä, ennen kuin olet tarkastanut työalueen huolellisesti.

Varo roiskuttamasta nesteitä säiliön täyttämisen aikana. Jos nestettä kuitenkin pääsee maahan, kerää ne talteen, puhdista maa ja hävitä tuote paikallisten määräysten mukaisesti.

Jos kaadut vahingossa työskentelyn aikana, sammuta moottori ja irrota valjaat vapautuaksesi laitteen painosta ennen kuin nouset ylös.

Jos laite putoaa maahan, tarkasta kaikkien hallintalaitteiden ja turvalaitteiden asianmukainen toiminta ennen kuin käytät laitetta uudelleen.

Jos nesteiden ruiskutus ei toimi oikein tai se toimii huonosti, lopeta työskentely ja anna valtuutetun huoltoliikkeen tarkastaa suuttimet.



HUOMIO

Seuraa jatkuvasti työskentelyaluetta: älä suuntaa suihkua kohti ihmisiä tai eläimiä. Sammuta moottori välittömästi, jos joku lähestyy.

11.3 TYÖALUETTA KOSKEVIA VAROTOIMIA

- Älä työskentele sähkölinjojen tai rakennusten läheisyydessä.
- Työskentele ainoastaan silloin, kun näkyvyys ja valoisuus ovat riittävät.
- Älä liiku taaksepäin.
- Sammuta moottori ennen kuin lasket laitteen maahan.
- Ole erityisen varovainen ja valppaana käyttäessäsi kuulosuojaimia, sillä ne voivat estää varoitusaänten kuulemisen (huudot, merkkiäänät, varoitukset jne.).
- Noudata erityistä varovaisuutta työskennellessäsi mäkisessä tai kuoppaisessa maastossa.

11.4 KIELLETTY KÄYTTÖ

Laitteen käyttö on ehdottomasti kielletty seuraavien tuotteiden kanssa:

- Paksut tai tahmeat nesteet.

- Syövyttävät ja happamat aineet.
- Kaikenlaiset maalit.
- Kaikenlaiset liuotinaineet tai maalien ohennusaineet.
- Kaikenlaiset polttoaineet ja voiteluaineet.
- Kaikenlaiset nestekaasut (LPG) ja muut kaasut.
- Kaikenlaiset syttyvät nesteet.
- Eläimille ja ihmisille tarkoitetut nestemäiset elintarvikkeet.
- Rakeita tai kiintoaineita sisältävät nesteet.
- Keskenään yhteensopimattomien kemikaalien seokset.
- Mustat nestemäiset lannoitteet tai kokkareiset ja/tai erittäin paksut lietteet.
- Nesteet, joiden lämpötila on yli 40 °C.
- Älä käytä sumuruiskua hiekkapuhallukseen tai vastaavaan.
- Laitte ei kestä sen sisällä olevan materiaalin räjähtämistä tai palamaan syttymistä.
- Kaikki tuotteet, joita ei ole nimenomaisesti tarkoitettu käytettäväksi laitteen kanssa.
- **Älä käytä laitetta tulen sammuttamiseen. Sumuruisku ei ole palonsammutuslaite.**
- Älä aseta laitetta koskaan kaltevalle alustalle. Se voi kaatua.

11.5 TOISET HUOMIOIVA KÄYTTÖ

- Noudata paikallisia käytäntöjä ja järjestysmääräyksiä sumuruiskun sopivien käyttöaikojen osalta. Älä käytä laitetta aikaisin aamulla tai myöhään illalla.
- Tarkista tuulen suunta ja voimakkuus. Älä suuntaa suihkua ihmisiä, eläimiä, autoja tai taloja kohti.
- Älä suuntaa suihkua koskaan kohti avoimia ikkunoita tai ovia.
- Huomioi aina ohikulkevat ihmiset.
- Älä jätä sumuruiskua toimintaan ilman valvontaa.
- Käytä mahdollisimman alhaista moottorin nopeutta, joka vielä sallii työn tekemisen.

11.6 PÖLYÄMISEN VÄHENTÄMINEN

- Älä käytä sumuruiskua koskaan erityisen pölyävien materiaalien ruiskuttamiseen.
- Älä suuntaa suihkua koskaan seuraavanlaisia materiaaleja kohti:
 - sorakasat tai pölyinen sora
 - rakennusjätteet
 - kipsipöly
 - sementti- ja betonipöly
 - puutarhan kuiva pintakerros
 - palavat materiaalit

- silikaattijauheet
- asbestia sisältävät materiaalit.

11.7 KEMIKAALIEN KÄYTTÖ

Kaikki tuhoisten tai rikkaruohojen torjunta-aineet voivat olla haitallisia sekä ihmiselle että ympäristölle, jos niitä käytetään väärin tai huolimattomasti. Tarkista, ennen kemikaalien käyttöä, että paikalliset lait sallivat niiden käytön.

Tästä syystä laitteen käyttöä suositellaan vain asianmukaisesti koulutetuille henkilöille (käyttölupa) ja ainoastaan pakkauksen käyttöohjeiden huolellisen lukemisen jälkeen.

HUOMIO

Käytä laitetta vain sellaisten kasviensuojeluaineiden kanssa, jotka on hyväksytty paikallisissa ja kansallisissa määräyksissä käytettäväksi polttomoottorikäyttöisellä, valjailta kannettavalla sumuruiskulla.

HUOMIO

Jotkin kasviensuojeluaineet voivat syövyttää koneen osia, varsinkin suurina pitoisuuksina. Jos olet epävarma tai haluat lisätietoja tuotteiden ominaisuuksista, ota yhteyttä kasviensuojeluaineiden käytössä opastavaan tukihenkilöstöön.

11.8 KÄSITTELY KASVIENSUOJELUAINELLA

Lue kasviensuojeluaineen käyttöohjeet aina ennen käyttöä. Noudata sekoittamiseen, käyttöön, henkilönsuojavarusteisiin, varastointiin ja hävittämiseen liittyviä ohjeita ja varoituksia.

Noudata lain määräyksiä kasviensuojeluaineiden käytöstä.

HUOMIO

Kasviensuojeluaineet voivat sisältää aineita, jotka ovat haitallisia ihmisille, eläimille, kasveille ja ympäristölle. Myrkytyksen ja kuolemaan johtavien vammojen vaara!

Kasviensuojeluaineita saavat käyttää vain henkilöt, jotka ovat saaneet tuotteiden käyttökoulutuksen sekä niiden käyttöön liittyvän ensiapukoulutuksen.

Pidä kasviensuojeluaineen käyttöohjeet tai pakkauksen etiketit aina käden ulottuvilla, jotta voit ilmoittaa sen ominaisuudet lääkäriille hätätilanteessa. Noudata hätätilanteessa pakkauksen etikettiin merkittyjä tai kasviensuojeluaineen käyttöohjeessa annettuja ohjeita.

Seoksen valmistaminen

Lisää kasviensuojeluaineita seokseen ainoastaan valmistajan ohjeiden mukaisesti. Virheelliset seossuhteet voivat saada aikaan myrkyllisiä höyryjä tai räjähtävän seoksen.

- Älä ruiskuta koskaan laimentamattomia kasviensuojeluaineita.
- Valmista seos aina ulkoilmassa tai hyvin ilmastoidussa tilassa.
- Valmista seosta vain tarvittava määrä, jotta sitä ei jää yli.

- Jos sekoitat keskenään erilaisia kasviensuojeluaineita, noudata valmistajan ohjeita. Virheelliset seossuhteet voivat saada aikaan myrkyllisiä höyryjä tai räjähtävän seoksen.
- Erilaisia kasviensuojeluaineita saa sekoittaa keskenään vain valmistajan nimenomaisella hyväksynnällä.

Säiliön täyttäminen

- Täytä kasviensuojeluaine säiliöön vain ulkoilmassa tai hyvin ilmastoidussa tilassa.
- Aseta laite tasaiselle alustalle, jossa se ei voi kaatua. Älä täytä säiliötä yli maksimitason merkinnän.



HUOMIO

Älä pidä laitetta hartioilla täyttämisen aikana: henkilövahinkojen vaara!

- Täytä kasviensuojeluinetta säiliöön vain tarvittava määrä, jotta sitä ei jää yli.
- Sulje annosteluventtiili ennen säiliön täyttämistä.
- Kun lisäät seokseen vettä vesijohtoverkosta, älä upota letkua seokseen. Vesijohtoverkon mahdollinen alipaine voi imaista nesteen takaisin putkistoon.
- Ennen kuin lisäät kasviensuojeluinestä säiliöön, varmista säiliön pitävyys makealla vedellä ja tarkista kaikkien osien tiiveys.
- Sulje säiliön korkki tiiviisti täytön jälkeen.

Käyttö

Älä puhalla koskaan suun kautta suuttimiin tai muihin pikkuosiin.

11.9 KEMIKAALIEN KÄYTTÖÄ KOSKEVAT MÄÄRÄYKSET

Seuraavassa on joitakin neuvoja vahinkojen ja onnettomuuksien välttämiseksi:

- Säädä laitteen parametrit, jotta ruiskutettava aine ei lennä tuulen mukana.
- Älä suuntaa laitteen ruiskutusputkea käyttäjään nähden tuulen suuntaa vasten.
- Varastoi tuotteet huolellisesti asianmukaisesti suojatuissa tiloissa. Estä lasten ja muiden sivullisten pääsy varastotilaan.
- Käsittele tuotteita varovasti käyttäen haponkestäviä kumikäsineitä, suojalaseja, kasvosuojainta tai suojakypärää, kosteutta hylkivästä materiaalista valmistettua (tai TYVEK) suojapukua, kumisaappaita ja vastaavia.
- Jos kemikaalia tai tuoteseosta joutuu silmiin tai sitä niellään, ota yhteys lääkäriin ja näytä tuotteen etiketti.
- Vaihda välittömästi vaatteet, joihin on roiskunut kasviensuojeluinetta.
- Joidenkin kasviensuojeluaineiden käytön yhteydessä on käytettävä nesteenkästävä suojapukua.
- Jos työskentely tapahtuu pään yläpuolella, käytä myös nesteenkästävää päähinettä.
- Pese kaikki sekä puhtaan että laimennetun kemikaaliseoksen kanssa kosketukseen joutuneet vaatteet huolellisesti ennen kuin käytät niitä uudelleen.

- Älä tupakoi, syö tai juo seoksen valmistuksen tai levittämisen aikana, käsitellyillä alueilla tai niiden läheisyydessä.
- Noudata käsittelyssä turvallisia etäisyyksiä asutuskeskuksista, vesistöistä, teistä, urheilukeskuksista, puistoista tai luontopoluista.
- Pese kasviensuojeluainesäiliöt huolellisesti, huuhtelee ne useita kertoja puhtaalla vedellä ja laita kuivat säiliöt sopiviin muovipusseihin. Käsittelyssä voi käyttää pesunesteitä.
- Tyhjät säiliöt on toimitettava kansallisen lainsäädännön ja alueellisten määräysten mukaisesti keräyskeskuksiin. Säiliöitä ei saa koskaan jättää luontoon, eikä niitä saa käyttää mihinkään muuhun tarkoitukseen.
- Pese sumuruisku huolellisesti ruiskutuksen päätyttyä laimentaen jäämäaine vähintään 10-kertaisella vesimäärällä jäämään nähden ja levitä laimennettu seos lopuksi käsitellylle alueelle.
- Jos käytät voimakkaita kemikaaleja, tarkasta kalvot useammin: kuparihydroksidia käytettäessä laite on pestävä jokaisen käytön jälkeen.
- Käsiteltävän alueen läheisyydessä on oltava saatavilla puhdasta vettä.

11.10 KEMIKAALIEN SÄILYTTÄMINEN

- Kun pidät työskentelytaukoja, älä altista laitetta suoraan auringonvalolle tai muille lämmönlähteille.
- Säilytä ja kuljeta kasviensuojeluaineet vain hyväksytyissä säiliöissä.
- Älä säilytä kasviensuojeluaineita elintarvikkeille, juomille tai rehulle tarkoitetuissa astioissa.
- Älä säilytä kasviensuojeluaineita elintarvikkeiden, juomien tai rehun läheisyydessä.

11.11 KEMIKAALIEN HÄVITTÄMINEN

Älä kaada kasviensuojeluaineiden jäämiä ja laitteen pesuvettä pintavesiin tai viemäriin, tienvarsiojaan tai poisto- tai tyhjennyskaivoihin.

11.12 VAROTOIMET TULIPALON VÄLTTÄMISEKSI

Älä vie sumuruiskun lähelle avotulta tai lämmönlähteitä.

11.13 ILMASTO-OLOSUHTEET

Käsittely on suositeltavaa tehdä aikaisin aamupäivällä tai myöhään iltapäivällä eikä siis päivän kuumimpaan aikaan.

Älä tee käsittelyä koskaan sateella tai sumuisella säällä tai jos sadetta on odotettavissa.

Älä tee käsittelyä hyvin tuulisella säällä (yli 3 metriä sekunnissa).

11.14 KÄYTTÖ

1. Säädä olkahihna siten, että konetta on helppo kuljettaa (Kuva 19).
2. Täytä nestesäiliö (Kuva 20). Sulje korkki (D) tiiviisti.



HUOMIO

Nestesäiliöön (Kuva 21) on merkitty painorajat, jotta ei ylitetä suositeltuja rajoja, jotka ovat miehille 30 kg ja naisille 20 kg.

3. Jos toinen henkilö auttaa nostamaan laitteen käyttäjän hartioille, on huomattava seuraavat asiat:
- Moottori käy tyhjäkäyntiä.
 - Avustaja ei ole pakokaasun poistokohdassa eikä hengitä pakokaasua.
 - Nestehana on kiinni.
 - Avustaja ei ole ruiskutusputken edessä.
 - Avustaja poistuu työskentelyalueelta välittömästi ennen kuin laitetta aletaan käyttää.
4. Varmista ennen moottorin käynnistämistä, että nestehana on kiinni (Kuva 22).
5. Käynnistä moottori noudattaen ohjeessa kuvattua toimenpidettä (katso kappale 9.3 *MOOTTORIN KÄYNNISTÄMINEN*).
6. Avaa nestehana (Kuva 22).
7. Sääda nesteen määrä annostelijan (E, Kuva 23) avulla.

Puhallusilman virtausnopeutta säädetään kaasuttimella (B, Kuva 14).

Valitse sopiva nopeus käytön mukaan.

Kun virtausnopeus on säädetty sopivaksi, se pysyy tallessa ja löytyy nopeasti kaasunrajoittimen (C, Kuva 14) avulla.

Maksiminopeus saadaan siirtämällä rajoitin (C) yläasentoon.



HUOMIO

- **Älä kumarru eteenpäin: henkilövahinkojen vaara.**
- **Älä työskentele tikkailta käsin tai epävakaassa asennossa.**
- **Älä työskentele jännitteisten sähköjohtojen lähellä: sähköiskun aiheuttama hengenvaara.**



HUOMIO

Tarkista ympäristö: älä koskaan puhalla kohti muita ihmisiä tai eläimiä. Puhallin voi nostaa ilmaan pieniä esineitä suurella nopeudella.

Laita laite työskentelyn päätyttyä tasaiselle ja syttymättömälle alustalle. Älä laita sitä helposti syttyvien materiaalien lähelle (esim. puulastut, kaarna, kuiva ruoho ja polttoaine): **tulipalon vaara.**



VAROITUS

ULV-sarjaa on käytettävä, kun käsittelyssä käytetään vain vähän nestettä tai kun kastelu on vähäistä. ULV-sarja ei ole tarkoitettu parantamaan sumutusta ylöspäin vaan suihkun pienentämiseen.

11.14.1 Ruiskutuslevyden säätäminen (Kuva 24, Kuva 25)

Suihkun avauskulman voi säätää helposti yhdellä kädellä keskeyttämättä työskentelyä, käsiteltävän kasvullisuuden leveyden mukaisesti.

11.14.2 Sumutuksen säätäminen (Kuva 26, Kuva 27, Kuva 28)

Laitteen mukana toimitetaan ULV-sarja (Kuva 26), jonka avulla nesteen sumutus voidaan säätää siten, että suihku kohdistuu oikein eikä nestettä menee hukkaan. ULV-suodattimessa (F, Kuva 26, Kuva 27) on kuusi kalibroituja reikää. Valittu reikä asetetaan kannessa (H) olevan aukon (G, Kuva 28) kohdalle. Kalibroitujen reikien tuottaman voimakkaan sumutuksen ansiosta käyttäjä voi työskennellä pitkään keskeytyksettä.



HUOMIO

Nestesuodatin (L, Kuva 26) on ehdottomasti asennettava, jotta ULV-suodattimen (F) kalibroidut reiät eivät tukkeudu.



HUOMIO

Älä koskaan poista ritilää (D, Kuva 29) moottorin käydessä. Tuuletin (E) voisi vahingoittaa vakavasti käsiä.

Kun vaihdat nesteen tyyppiä, pese säiliö ja letkut huolellisesti juoksevilla vedellä.

Tyhjennä säiliö aina käytön jälkeen. Kun moottori on sammutettu, avaa nesteiden sulkuventtiili (2, Kuva 2) pitäen ruiskutusputken kärki säiliötä alempana. Ota tyhjennetty neste talteen säilöön ja hävitä se voimassa olevien määräysten mukaisesti.

12 KULJETUS

Kuljeta sumuruiskua moottori sammutettuna.



HUOMIO

Jos kuljetat sumuruiskua ajoneuvossa, varmista, että se on kiinnitetty oikein ja tukevasti hihnoilla. Sumuruisku kuljetetaan pystyasennossa säiliö tyhjänä noudattaen kyseisentyypisiä laitteita koskevia kuljetusmääräyksiä.

13 HUOLTO

Noudata aina huolto-ohjeita.

Älä koskaan tee muita kuin normaaliin huoltoon liittyviä toimenpiteitä tai korjauksia. Käytä vain valtuutettua erikoishuoltoaliikettä.

Älä käytä polttoainetta (seosta) puhdistamiseen.

Irrota aina sytytystulpan johto ennen kuin aloitat huolto-, puhdistus- tai korjaustöitä.

⚠ HUOMIO

Huoltotöiden aikana on käytettävä aina suojakäsineitä. Älä tee huoltotoimenpiteitä moottorin ollessa kuuma.

FI

⚠ HUOMIO

Epäasianmukaisen huollon seuraukset, muiden kuin alkuperäisten varaosien käyttö ja turvalaitteiden irrottaminen voivat aiheuttaa vakavia vahinkoja käyttäjälle ja käsittelijälle kasveille.

13.1 KAASUPÄÄSTÖJÄ KOSKEVA MÄÄRÄYSTENMUKAISUUS

Tätä moottoria sekä pakokaasupäästöjen valvontajärjestelmää on hallittava, käytettävä ja huollettava käyttöoppaan sisältämien ohjeiden mukaisesti, jotta päästötaso pysyy liikkuville työkoneille asetettujen lain vaatimusten rajoissa.

Moottorin pakokaasujen valvontajärjestelmää ei saa käsitellä omavaltaisesti eikä käyttää epäasianmukaisesti.

Moottorin tai koneen virheellinen toiminta, käyttö tai huolto voisivat aiheuttaa toimintahäiriöitä pakokaasujen valvontajärjestelmään siten, että sovellettavan lain vaatimukset eivät täytyisi. Tässä tapauksessa järjestelmän toimintahäiriöt on korjattava välittömästi vaatimusten täyttämiseksi.

Joitakin esimerkkejä virheellisestä toiminnasta, käytöstä ja huollosta:

- Polttoaineen annostelulaitteiden varomaton käsittely tai vaurioittaminen.
- Sellaisen polttoaineen ja/tai moottoriöljyn käyttö, joka ei ole kappaleessa 9.1 *POLTTOAINE* esitettyjen ominaisuuksien mukaista.
- Muiden kuin alkuperäisten varaosien käyttö, esimerkiksi sytytystulpat jne.
- Pakojärjestelmän huollon laiminlyönti tai riittämättömyys mukaan lukien pakoputken, sytytystulpan, ilmansuodattimen jne. väärät huoltovälit.

⚠ HUOMIO

Tämän moottorin omavaltainen käsittely mitätöi päästöjä koskevan EU-vaatimustenmukaisuusvakuutuksen.

Tämän moottorin CO₂-päästötaso on esitetty Emakin verkkosivulla www.myemak.com kohdassa Ulkona käytettävien sähkötyökalujen maailma (Il Mondo Outdoor Power Equipment).

⚠ HUOMIO

Huoltotöiden aikana on käytettävä aina suojakäsineitä. Älä tee huoltotoimenpiteitä moottorin ollessa kuuma.

⚠ HUOMIO

Jos hiontaohjeita ei noudateta, takaiskun riski on huomattavasti suurempi.

13.2 ILMANSUODATIN

Jos moottorin teho alenee huomattavasti, avaa kansi (A, Kuva 30) ja tarkasta ilmansuodatin (B). Vaihda suodatin, jos se on tukkeutunut tai vaurioitunut. Poista lika kannen sisäpuolelta ja suodattimen ympäristöstä ennen kuin asetat uuden suodattimen paikalleen.

13.3 POLTTOAINESUODATIN

Tarkasta polttoainesuodattimen (C) kunto säännöllisesti. Jos suodatin on hyvin likainen, vaihda se (Kuva 31).

13.4 NESTESUODATIN

Pese suodatin (D, Kuva 34) puhtaalla, syttymättömällä puhdistusnesteellä (esim. kuumalla saippuavedellä) ja kuivaa se.

13.5 ULV-SUODATIN

Puhdista kuusi kalibroituja reikää (Kuva 35) puhaltamalla paineilmalla.

13.6 MOOTTORI

Puhdista sylinterin lavat säännöllisesti harjalla tai paineilmalla (Kuva 32). Lian kerääntyminen sylinteriin voi aiheuttaa ylikuumentumista, joka heikentää moottorin toimintaa.

13.7 SYTYTYSTULPPA

Puhdista sytytystulppa säännöllisesti ja tarkista elektrodiväli (Kuva 33). Käytä sytytystulppaa NGK BPMR6A tai muuta merkkiä, jonka lämpöaste on vastaava.

13.8 SUOJARITILÄ

Puhdista roskat ja lika säännöllisesti puhaltimen suojaritilästä (Kuva 36).

HUOMIO

Älä koskaan irrota ritilää (Kuva 36) moottorin käydessä. Puhallin voisi vahingoittaa vakavasti käsiä.

13.9 PAKOPUTKI (KUVA 37)

HUOMIO

Pakoputkessa on katalysaattori, jonka ansiosta moottori vastaa päästövaatimuksia. Älä tee muutoksia katalysaattoriin tai poista sitä. Muussa tapauksessa rikot lakia.

HUOMIO

Katalysaattorilla varustetut pakoputket kuumenevat käytön aikana ja ovat kuumia vielä pitkään moottorin sammuttamisen jälkeen. Pakoputki kuumenee myös moottorin tyhjäkäynnin aikana. Koskettaminen voi aiheuttaa palovammoja. Muista tulipalon vaara!

HUOMIO

Älä käytä laitetta, jos pakoputki on vaurioitunut, jos se puuttuu tai jos siihen on tehty muutoksia. Huonosti huollettu pakoputki lisää tulipalon vaaraa ja kuulovammojen riskiä.

FI

VAROITUS

Jos pakoputki vaurioituu, se on vaihdettava. Jos pakoputki tukkeutuu usein, se voi olla merkki katalysaattorin toimintakyvyn heikkenemisestä.

13.10 KÄYNNISTYSYKSIKKÖ

HUOMIO

Kierrejousi on jännitetty ja voi sinkoutua kauas aiheuttaen vammoja. Älä koskaan yritä purkaa joustaa tai tehdä siihen muutoksia.

13.11 TIIVISTEET

Kemikaalit ovat erityisen haitallisia nitrilikumiseoksesta valmistetuille kalvoille ja voivat aiheuttaa kalvojen ennenaikaisen vaurioitumisen. Tässä tapauksessa kalvot on tarkastettava useammin. Kun käsittelyssä käytetään kuparihydroksidia, järjestelmä on pestävä huolellisesti jokaisen käsittelyn jälkeen.

13.12 KAASUTIN

Puhdista ilmansuodatin (B, Kuva 30) ja lämmitä moottori ennen tyhjäkäyntinopeuden säätämistä. Tämä moottori on suunniteltu ja valmistettu Euroopan parlamentin ja neuvoston asetuksen (EU) 2016/1628 mukaisesti.

HUOMIO

Älä käsittele kaasutinta omatoimisesti.

Tyhjäkäyntiruuvi (T, Kuva 38) on säädetty siten, että moottorin kierrosluku on 2100 ± 100 kierrosta minuutissa.

13.13 TARVITTAESSA TEHTÄVÄ HUOLTO

Jos laitetta on käytetty paljon, sille on tehtävä yleistarkastus erikoishuoltoliikkeessä aina käyttökauden päättyessä, normaalikäytössä kahden vuoden välein.

HUOMIO

Kaikki huoltotyöt, joita ei ole mainittu tässä käyttöohjeessa, on annettava valtuutetun huoltoliikkeen tehtäväksi. Laitteen asianmukaisen toiminnan varmistamiseksi osia vaihdettaessa on käytettävä ainoastaan ALKUPERÄISIÄ VARAOSIA.

Valtuuttamattomien muutosten tekeminen ja/tai muiden kuin alkuperäisten varusteiden käyttö voivat aiheuttaa vakavia tai kuolemaan johtavia vammoja käyttäjälle tai kolmansille osapuolille.

14 VARASTOINTI

Pese laite huolellisesti vedellä jokaisen käytön jälkeen ja kuivaa huolellisesti. Likaiset varusteet ovat hyvin vaarallisia ihmisille ja erityisille lapsille. Pesuvesien jäämiä ei saa kaataa ympäristöön, sillä ne saastuttavat pohjavesiä. Pääset eroon jäämistä ruiskuttamalla uudelleen pellon tai muun viljelyalueen, jossa se ei aiheuta vahinkoa.

FI



HUOMIO

Älä yritä poistaa nestejäämiä säiliöstä siten, että käännät laitteen ylösalaisin.

Kun laitetta ei käytetä pitkään aikaan:

- Käytä nestesumuruiskua puhtaalla vedellä ja kuivaa sen jälkeen huolellisesti.
- Tyhjennä ja puhdista polttoainesäiliö hyvin ilmastoidussa tilassa. Tyhjennä kaasutin käynnistämällä moottori ja odota, kunnes se sammuu (polttoaineseoksen jättäminen kaasuttimeen voi aiheuttaa vahinkoa kalvoille).
- Talvivarastoinnin jälkeen tehdään samat käyttöönottoimet kuin normaalin käynnistuksen yhteydessä (katso kappale 9 KÄYNNISTYS).
- Hävitä polttoaine ja öljy ympäristönsuojelumääräysten mukaisesti.
- Puhdista huolellisesti suojaritilän aukot (Kuva 36), ilmansuodatin (B, Kuva 30), sylinterin lavat (Kuva 32) ja letkut.



HUOMIO

Kun irrotat nestesäiliön puhdistusta varten, huomioi seuraavat asiat takaisinasennuksen yhteydessä:

- **asenna kolme O-rengastiivistettä (A, Kuva 39) oikeille paikoilleen ja voitele ne nestemäisellä silikonilla**
- **asenna säiliön tiiviste (C, Kuva 40) oikealle paikalleen ja voitele se nestemäisellä silikonilla.**

Näin nestepiiri pysyy täysin tiiviinä.

- Säilytä kuivassa tilassa, jos mahdollista irti maasta, ja kaukana lämmönlähteistä.

15 YMPÄRISTÖNSUOJELU

Ympäristönsuojelu on tärkeä ja ensisijainen näkökohta laitteen käytössä yhteiskunnan ja yhteisen ympäristömme edun nimissä.

- Älä häiritse lähiympäristöäsi.
- Noudata tarkasti paikallisia määräyksiä pakkausten, öljyjen, bensiinin, akkujen, suodattimien, vaurioituneiden osien ja muiden ympäristölle haitallisten aineiden hävittämisestä. Niitä ei saa laittaa sekajätteen keräykseen, vaan ne on toimitettava erikseen jätehuoltokeskuksiin, jotka huolehtivat materiaalien kierrätyksestä.

Käytöstäpoisto ja hävittäminen

Kun laite poistetaan käytöstä lopullisesti, se on pestävä huolellisesti kemikaalijäämien poistamiseksi.

Käytöstäpoistettu laite on toimitettava jätehuoltokeskukseen.

FI

Suuri osa laitteen valmistusmateriaaleista on kierrätettäviä. Kaikki metallit (teräs, alumiini, messinki) voi toimittaa normaaliin metallinkeräykseen. Lisätietoja on saatavana paikallisesta jätehuoltokeskuksesta. Laitteen käytöstäpoiston yhteydessä syntyvät jätteet on hävitettävä ympäristöä suojellen, jotta vältetään maan, ilman ja veden saastuminen.

Noudata aina asiaankuuluvia paikallisia lakeja.

CE-merkintä ja tämä käyttöopas on hävitettävä laitteen käytöstäpoiston yhteydessä.

16 LAITTEEN VALMISTELU JAUHEIDEN RUISKUTTAMISEEN

Jauheiden ruiskutusvälineet (LISÄVARUSTE) (Kuva 41):

1. Annostelija
2. Käyttövipu
3. Antistaattinen kaapeli ja ketju

16.1 VALMISTELU

- Työnnä letku (A, Kuva 42) tukikappaleeseen (B). Kiinnitä tukikappale (B) jauheen sekoituslaitteeseen (D) ruuveilla (C).
- Avaa kaksi kiertonuppia (E, Kuva 43), joilla säiliö on kiinnitetty paikalleen. Säiliö kiinnitetään kiertonupeilla (E) jauhetelineeseen.
- Irrota säiliö (F, Kuva 44) ja ohjauspelti (G).
- Avaa kuusia ruuvia (H, Kuva 45), joilla nestesäiliön teline (L) on kiinnitetty paikalleen.
- Poista säiliöstä suodatin (M, Kuva 46) ja letku (N) irrottamalla letkunkiristin (P, Kuva 44).
- Irrota tehostuspumppu (P, Kuva 47) avaamalla kolme ruuvia (R). Irrota kolme putkea avaamalla kolme letkunkiristintä (S).



HUOMIO

Älä käytä tehostuspumppua jauhemaisten tuotteiden ruiskuttamiseen. Se voisi vaurioitua vakavasti.

- Irrota suutin (T, Kuva 48) ja letku (U) avaamalla letkunkiristin (V).

16.2 VÄLINESARJAN ASENNUS

- Kiinnitä annostelijan käyttökytkin (A, Kuva 49) kahvaan (B) neljällä ruuvilla (C, Kuva 50). Jauheiden ulostulo säädetään kiertämällä vipua (D) asentojen 1 (pienin annostelu) ja 20 (suurin annostelu) välillä.
- Kiinnitä annostelija (E, Kuva 51) kuudella ruuvilla (F).



HUOMIO

Asenna kolme O-rengastiivistettä (G) oikeille paikoilleen ja voitele ne nestemäisellä silikonilla. Muussa tapauksessa tiiveys ei ole taattu.

- Aseta ohjauspelti (H, Kuva 52) paikalleen.



HUOMIO

Asenna säiliön tiiviste (L) oikealle paikalleen ja voitele se nestemäisellä silikonilla. Muussa tapauksessa tiiveys ei ole taattu.

- Aseta jauhesäiliö (M, Kuva 53) paikalleen ja kiinnitä se kahdella kiertonupilla (N). Kiertonupit (N) on otettu talteen nestetelineestä.
- Irrota tulppa (P, Kuva 54) ja avaa letkun (S) kiristin (R). Työnnä kaapeli (T, Kuva 55) letkun (S) sisään. Kiinnitä sen jälkeen antistaattinen kaapeli (T, Kuva 56) ja ketju (U) putkikäyrään (V) ruuvilla (Z) ja mutterilla (K). Kaapelin (T) on oltava letkun sisällä poistamassa sähköstaattisia purkauksia, jotka johdetaan maahan ketjun (U) avulla. Kiinnitä huomiota liitososaan, kun asennat letkua (S). Asenna letkunkiristin (R) takaisin paikalleen ja työnnä kaasuttimen ja jauheannostelijan kytkimen joustavat kaapelit kiristimessä olevaan hahloon.



HUOMIO

Ketjua (U, Kuva 55, Kuva 56) on ehdottomasti käytettävä aina. Ilman sitä herkästi syttyvät pölyhiukkaset (rikki jne.) voivat syttyä palamaan sähköstaattisten purkausten vuoksi.



HUOMIO

Noudata kappaleen 11.8 Käsittely kasviensuojeluaineilla ohjeita, mikäli sovellettavissa.

Älä ruiskuta rikkiä tai rikkipitoista jauhetta. Se on erittäin räjähdysaltista ja sen syttymislämpötila on hyvin alhainen.

16.2.1 Maadoitusjärjestelmä

Työskentelyn aikana voi syntyä sähköstaattisia purkauksia, jotka aiheuttavat kipinöintiä.

Vaara on suurin seuraavissa tilanteissa:

- erittäin kuivat ilmasto-olosuhteet
- suuren jauhepitoisuuden tuottavien jauhemaisten kasviensuojeluaineiden käyttö.

Kipinöinnin vaaran vähentämiseksi maadoitusjärjestelmä on asennettava kokonaan laitteen päälle. Järjestelmä koostuu puhalluslaitteiston johdinlangasta, joka liitetään metalliketjuun. Jotta metalliketju pystyy johtamaan pois sähköstaattiset purkaukset, sen pitää koskettaa johtavaa alustaa.

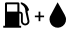

Älä työskentele johtamattomalla alustalla (esim. muovi tai asfaltti).






HUOMIO

Älä käytä laitetta, jos maadoitusjärjestelmä puuttuu tai se on vioittunut.

17 TEKNISET TIEDOT

Iskutilavuus	cm ³	61,3	
Moottori		2-tahtimoottori, EMAK	
Teho	kW	3,3	
Moottorin suurin kierros-luku	min ⁻¹	8100 ± 200	
Alhaisin pyörimisnopeus	min ⁻¹	2100 ± 100	
Polttoainesäiliön tilavuus	 cm ³	2150 (2,15 l)	
Käynnistysavustin		Kyllä	
Automaattikäynnistin (lift-starter)		Kyllä	
Rikastin		Kyllä	
Pääsäiliön tilavuus	cm ³	16000 (16 l)	
Tyhjäpaino (paino täydellä kuormituksella)	kg	14 (30)	
Mitat	mm	320 x 430 x 760	
Jauhemäärä	kg/min	2 (jauhe)	11 (rakeet)
Tuulettimen ilmanvirtaus	m ³ /min	20	
Nesteen virtausmäärä	l/min	0,15 ÷ 0,87	0,51 ÷ 5,02
Ilmavirran maksiminopeus	m/s	90	

Nesteen virtausmäärä		
	ULV	l/min.
	1	0,15
	2	0,28
	3	0,35
	4	0,55
	5	0,79
	6	0,87
		l/min.
	1	0,51
	2	1,74
	3	2,73
	4	3,55
	5	4,32
	6	4,39
	7	4,79
	8	5,02

1. Annosteluventtiilin (A, Kuva 57) asento ei vaikuta ULV-suodattimen virtausmäärään (1–8).
2. Suuttimen (B, Kuva 57) asento ei vaikuta ULV-suodattimen virtausmäärään (täysin auki tai täysin kiinni).
3. Tehostuspumppu (C, Kuva 57) varmistaa jatkuvan virtauksen myös ruiskutusputki kallistettuna ylös tai alas.

Äänenpaine ⁽¹⁾	dB (A)	L _{PA} av EN 22868	102,0
Epävarmuus	dB (A)		2,0
Mitattu akustisen tehon taso	dB (A)	EN 22868 ISO 3744	112,0
Epävarmuus	dB (A)		2,0
Taattu akustisen tehon taso	dB (A)	EN 22868 ISO 3744	114,0
Tärinä ⁽¹⁾	m/s ²	EN 22867	< 2,5
Epävarmuus	m/s ²	EN 12096	-

⁽¹⁾ Painotetut keskiarvot (1/7 moottorin miniminopeudella, 6/7 maksiminopeudella).

18 VAATIMUSTENMUKAISUUSVAKUUTUS

Allekirjoittanut,

**EMAK spa, via Fermi, 4 – 42011 Bagnolo in Piano (RE),
ITALIA**

vakuuttaa omalla vastuullaan, että laite:

1. Nimitys:

SUMURUISKU

2. Merkki / tyyppi:

OLEO-MAC AM 163

3. Sarjanumero:

EFCO AT 2063

556 XXX 0001 - 556 XXX 9999

vastaa seuraavan direktiivin määräyksiä

2006/42/EU - 2014/30/EU - (EU) 2016/1628

vastaa seuraavien yhdenmukaistettujen standardien vaatimuksia:

**EN ISO 28139:2009 - EN 55012:2007+A1:2009 -
EN ISO 14982:2009**

Paikka:

Bagnolo in Piano (RE) Italia – via Fermi, 4

Päivämäärä:

1.10.2022

Teknisten asiakirjojen säilytyspaikka:

Pääkonttori. – Tekninen johto

Luigi Bartoli, toimitusjohtaja

19 HUOLTOTAULUKKO

FI

<p>Seuraavassa mainitut huoltovälit koskevat vain normaaleja käyttöolosuhteita. Jos päivittäinen työ on normaalia raskaampaa, huoltovälejä on tihennettävä vastaavasti.</p>		Ennen jokaista käyttöä	Aina polttoaineen lisäämisen jälkeen	Päivittäisen työn päättyessä	Viikoittain	Kuukausittain	Jos vaurioitunut tai viallinen	Tarpeen mukaan
Laitte kokonaisuudessaan	Tarkasta vuodot, murtumat ja kuluminen	X	X					
	Puhdista			X				
Tarkasta kytkin, käynnistin, kaasuvipu ja kaasun lukitusvipu	Tarkasta toiminta	X	X					
Polttoainesäiliö	Tarkasta vuodot, säröt ja kuluminen	X	X					
Polttoainesuodatin ja nestesuodatin (sivut 31, 31)	Tarkasta ja puhdista					X		
	Vaihda suodatinelementti						X	X ⁽¹⁾
Kaikki näkyvissä olevat ruuvit ja mutterit (paitsi kaasuttimen ruuvit)	Tarkasta	X						
	Kiristä				X			
Ilmansuodatin	Puhdista	X						X
	Vaihda						X	X ⁽¹⁾
Käynnistysköysi – Valjaat	Tarkasta vauriot ja kuluminen				X			
	Vaihda						X	
Kaasutin	Tarkista tyhjäkäynti	X	X					
Sytetystulppa	Tarkasta elektrodiväli					X		
	Vaihda						X	X ⁽¹⁾
Värähtelynvaimennusjärjestelmä	Tarkasta vauriot ja kuluminen				X			
	Vaihto valtuutetussa huollossa						X	
Tiivisteet	Tarkasta ja vaihda tarvittaessa					X		
Nestesäiliö	Tarkasta					X		
	Puhdista	X						

⁽¹⁾ Puolen vuoden välein

20 VIANMÄÄRITYS



HUOMIO

Pysäytä laite aina ja irrota sytytystulppa ennen kuin teet alla olevassa taulukossa mainittuja testejä, ellei laitteen käynnissäolo ole vaadittu.

Jos kaikki mahdolliset syyt on tarkistettu eikä ongelma siitä huolimatta poistu, ota yhteys valtuutettuun huoltoliikkeeseen. Jos laitteessa esiintyy jokin muu kuin taulukossa mainittu ongelma, ota yhteys huoltoliikkeeseen.

ONGELMA	MAHDOLLISET SYYT	RATKAISU
Moottori ei käynnisty tai käy vain muutaman sekunnin ajan.	Sytytystulppa ei anna kipinää.	Tarkasta sytytystulppa. Jos sytytystulppa ei anna kipinää, tee testi uudelleen uudella sytytystulpalla.
	Moottori on saanut liikaa polttoainetta.	Noudata kappaleen 9.2.1 <i>Moottori on saanut liikaa polttoainetta</i> ohjeita. Jos moottori ei vielä käynnisty, toista toimenpide uudella sytytystulpalla.
Moottori käynnistyy, mutta ei kiihdy oikein eikä toimi oikein suurella nopeudella.	Kaasutin on säädettävä.	Ota yhteys valtuutettuun huoltoliikkeeseen kaasuttimen säätöä varten.
Moottori ei saavuta täyttä nopeutta ja/tai savuaa runsaasti.	Tarkista öljyn ja bensiinin seos.	Käytä tuoretta bensiiniä ja 2-tahtimoottoreille tarkoitettua öljyä.
	Ilmansuodatin on likainen.	Puhdista: lue ohjeet kappaleesta 13.2 <i>ILMANSUODATIN</i> .
	Kaasutin on säädettävä.	Ota yhteys valtuutettuun huoltoliikkeeseen kaasuttimen säätöä varten.
Moottori käynnistyy, käy ja kiihtyy, mutta ei käy tyhjäkäynnillä.	Kaasutin on säädettävä.	Lisää nopeutta kiertämällä tyhjäkäyntiruuvia (T, Kuva 38) myötäpäivään. Katso kappale 13.12 <i>KAASUTIN</i> .
Moottori käynnistyy ja käy, mutta tuottaa vain alhaisen ilmanvirran.	Tuulettimen ritilä on tukossa.	Puhdista tuulettimen ritilä.
	Tuuletin on vaurioitunut.	Ota yhteys valtuutettuun huoltoliikkeeseen.
Moottori käynnistyy ja pyörii, mutta tuottaa vain alhaisen nestevirtauksen.	Nestesuodatin tai putket tukossa.	Puhdista tai vaihda.

21 TAKUUTODISTUS

Tämän laitteen suunnittelussa ja valmistuksessa on noudatettu nykyaikaisia valmistusmenetelmiä. Valmistaja myöntää tuotteilleen 24 kuukauden takuun ostopäivästä lukien, kun tuotetta käytetään yksityis- ja harrastelijakäytössä. Jos tuotetta käytetään ammattikäytössä, takuu on voimassa 12 kuukautta.

FI

Takuuehdot

1. Takuu on voimassa ostopäivästä lähtien. Valmistaja vaihtaa myynti- ja huoltoverkostonsa välityksellä veloitusetta osat, joissa havaitaan materiaali-, työ- tai valmistusvirhe. Takuu ei poista ostajan lakisääteistä oikeutta myydyn esineen aiheuttamien virheiden tai vikojen seuraamusten suhteen.
2. Tekninen henkilöstömme toimii mahdollisimman pian järjestelyjen vaatiman ajan puitteissa.
3. **Takuukorjausta vaadittaessa valtuutetulle henkilöstölle on esitettävä sivun alareunassa oleva, asianmukaisesti täytetty ja jälleenmyyjän leimaama takuutodistus sekä lasku tai kuitti, jossa näkyy ostopäivämäärä.**
4. Takuu ei ole voimassa seuraavissa tapauksissa:
 - Huollon suorittaminen on selvästi laiminlyöty.
 - Tuotetta on käytetty väärin tai käsitelty omavaltaisesti.
 - On käytetty vääränlaisia voiteluaineita tai polttoaineita.
 - On käytetty muita kuin alkuperäisiä varaosia tai lisävarusteita.
 - Valtuuttamaton henkilöstö on tehnyt korjaustoimenpiteitä.
5. Valmistajan takuu ei vastaa kuluvista materiaaleista eikä normaalikäytössä kulumiselle altistuvista osista.
6. Tuotteen päivitys- ja parannustoimenpiteet eivät kuulu takuun piiriin.
7. Takuu ei korvaa takuuaikana mahdollisesti tehtyjä säätö- tai huoltotoimenpiteitä.
8. Mahdollisista kuljetuksen aikana sattuneista vahingoista on ilmoitettava välittömästi kuljetusliikkeelle. Muussa tapauksessa takuu ei ole voimassa.
9. Laitteisiimme asennetuilla muilla moottorimerkeillä (Briggs & Stratton, Tecumseh, Kawasaki, Honda jne.) on moottorin valmistajan myöntämä takuu.
10. Takuu ei korvaa mahdollisia henkilö- tai omaisuusvahinkoja, jotka ovat aiheutuneet suoraan tai epäsuorasti laitteen vahingoittumisen tai pitkäaikaisen käytön estymisen vuoksi.

MALLI

SARJANUMERO

OSTAJA

PÄIVÄMÄÄRÄ

JÄLLEENMYYJÄ

Älä lähetä! Liitetään vain mahdolliseen tekniseen takuuvaatimukseen.

Emak S.p.A.

42011 Bagnolo in Piano (RE) Italy

www.myemak.com

www.youtube.it/EmakGroup