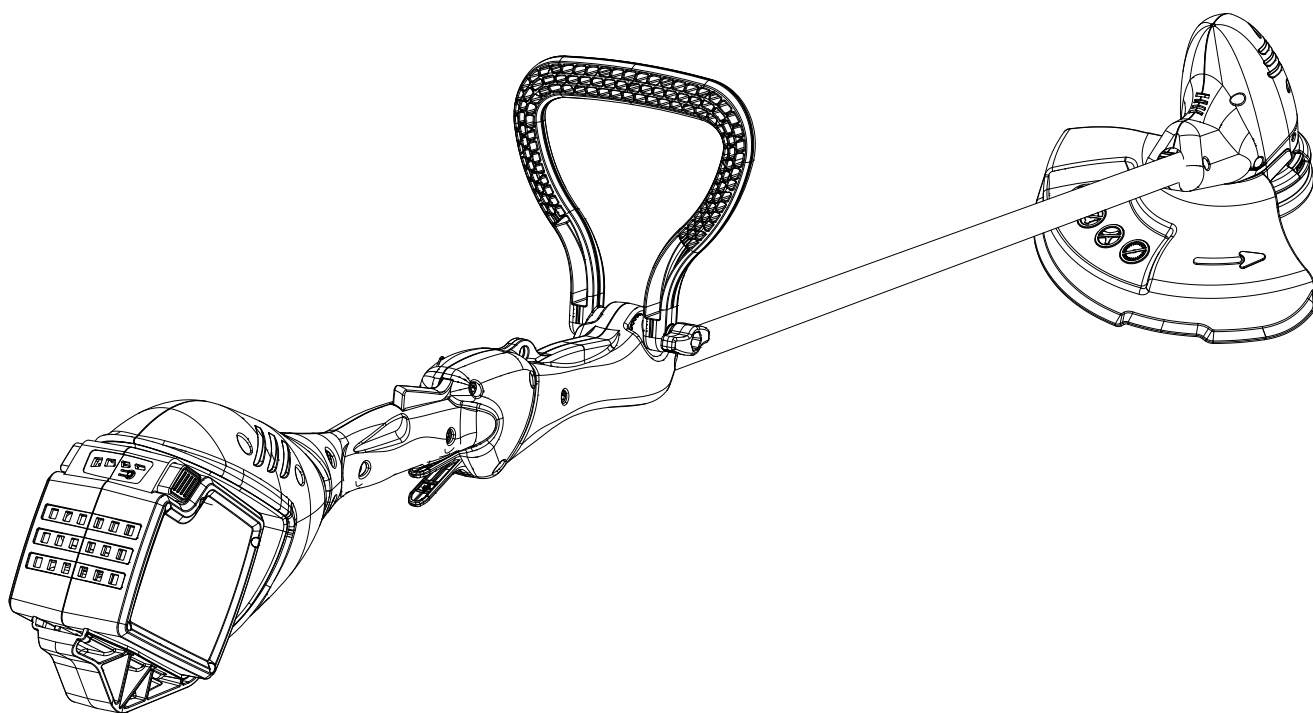
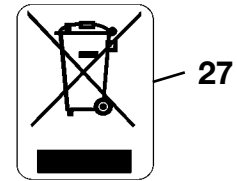
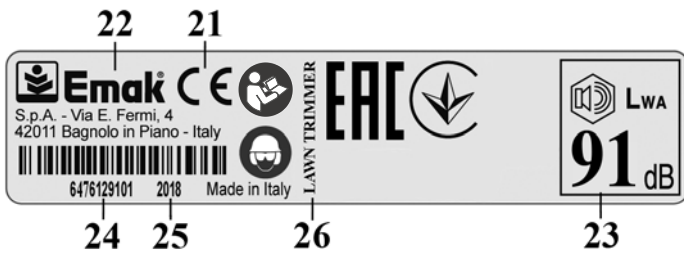
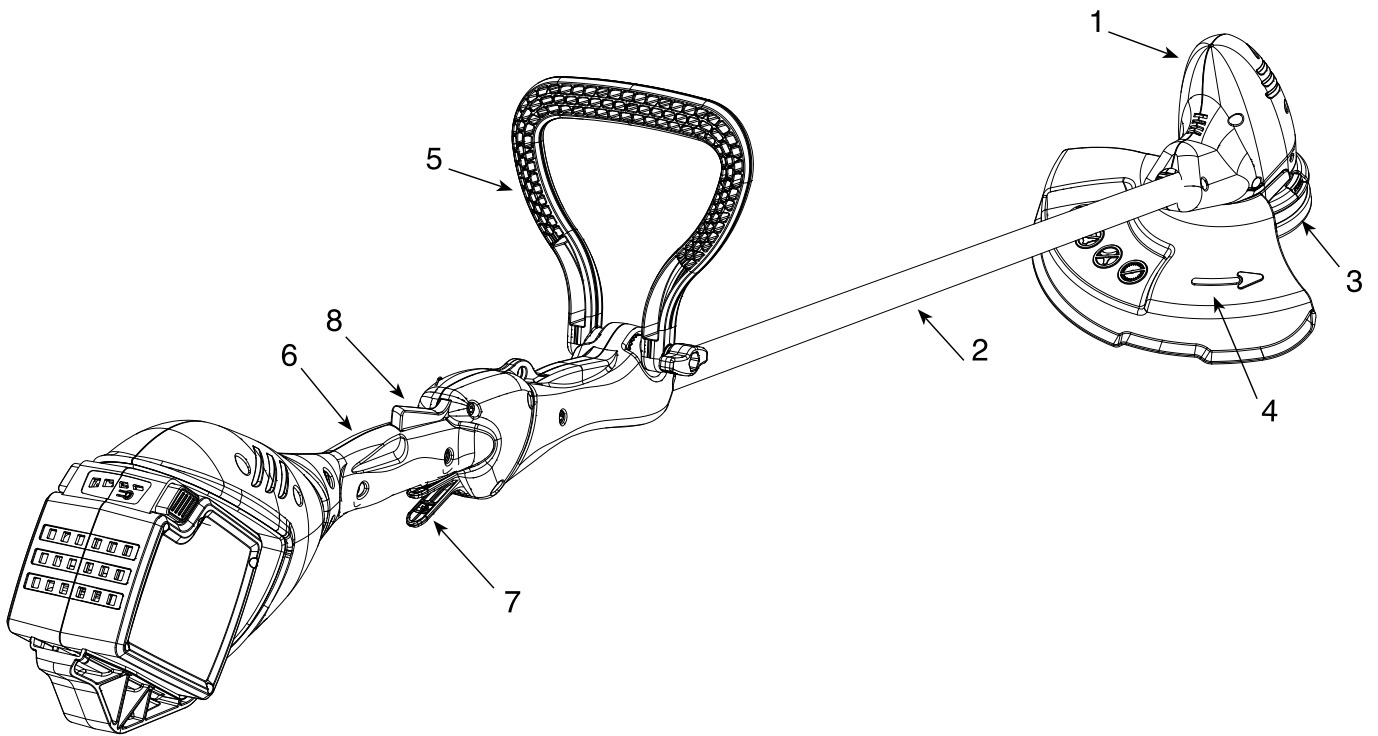


Oleo-Mac **BCi 30** - **efco** **DSi 30**

BG РЪКОВОДСТВО ЗА ЕКСПЛОАТАЦИЯ И ПОДДРЪЖКА





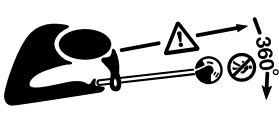
41



42



43

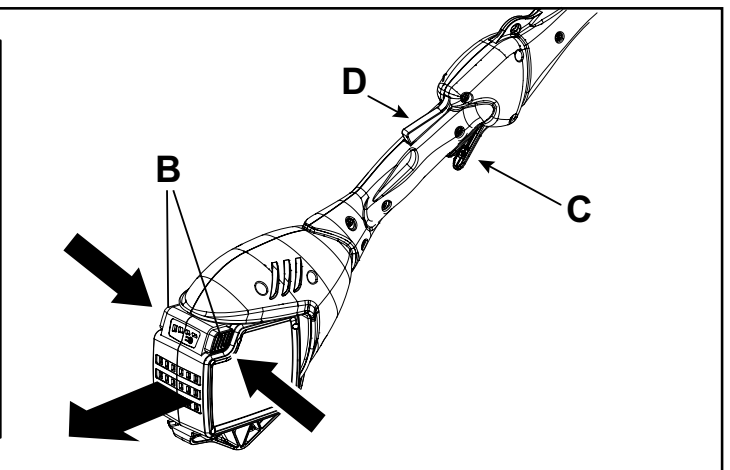
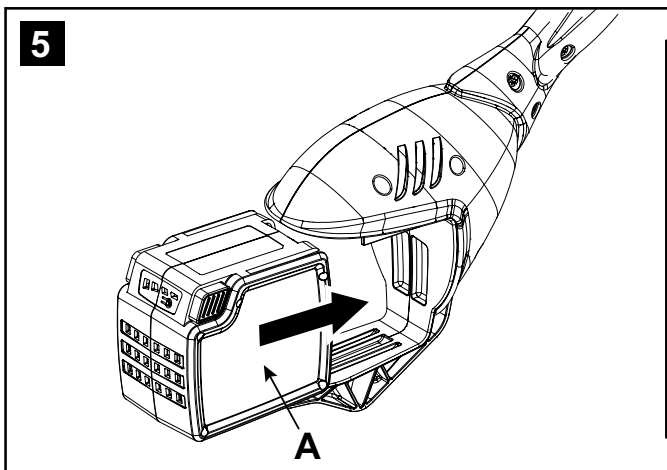
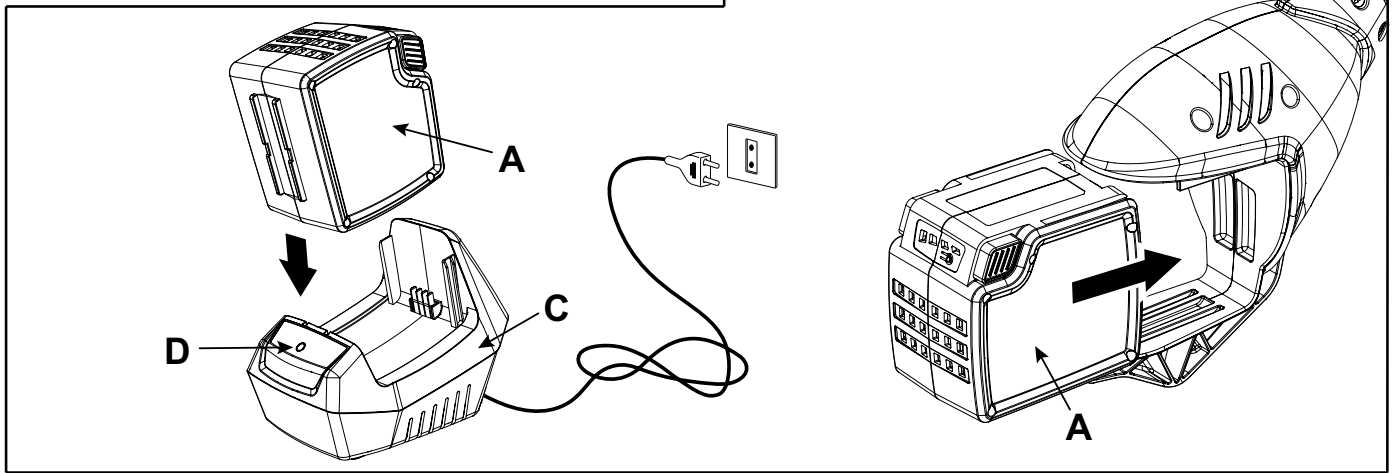
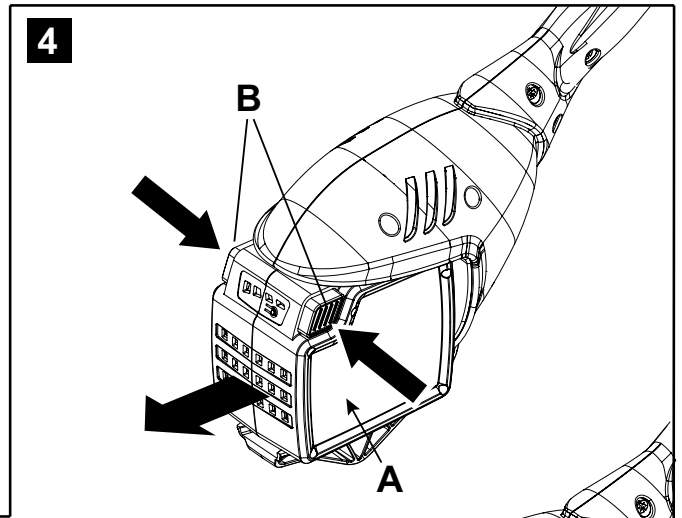
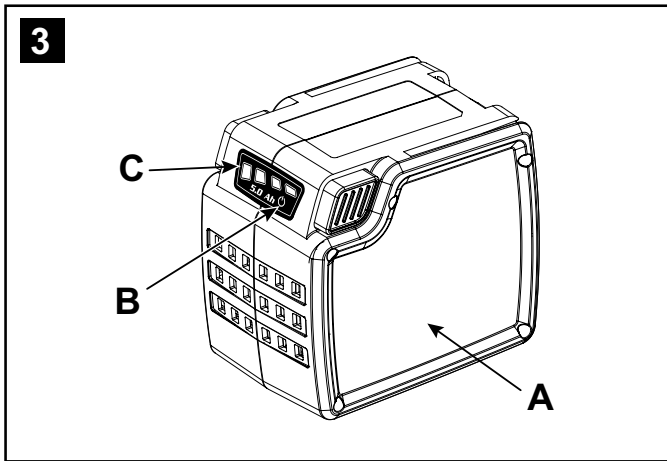
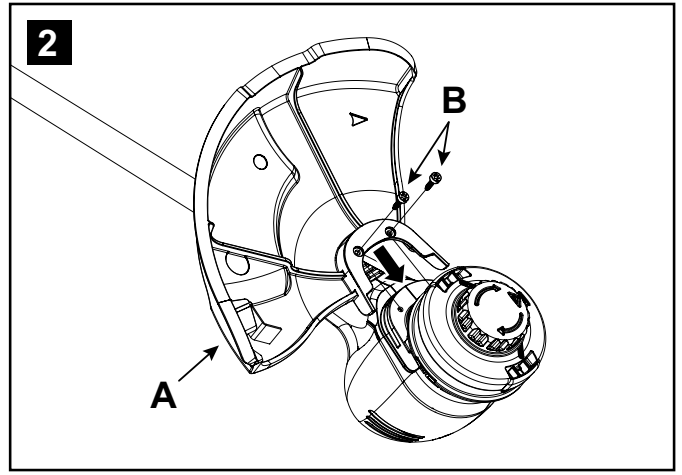
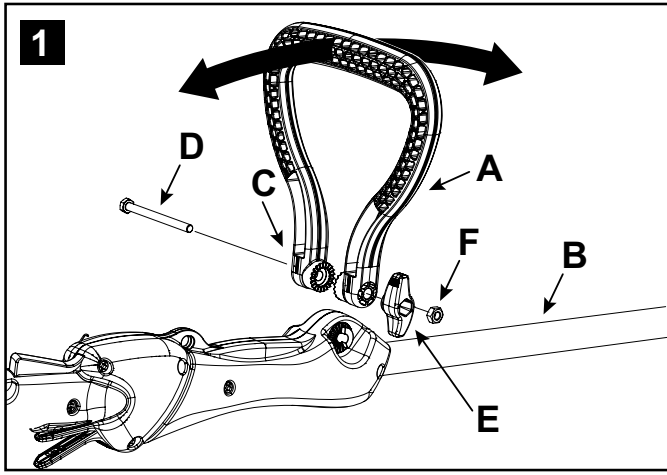


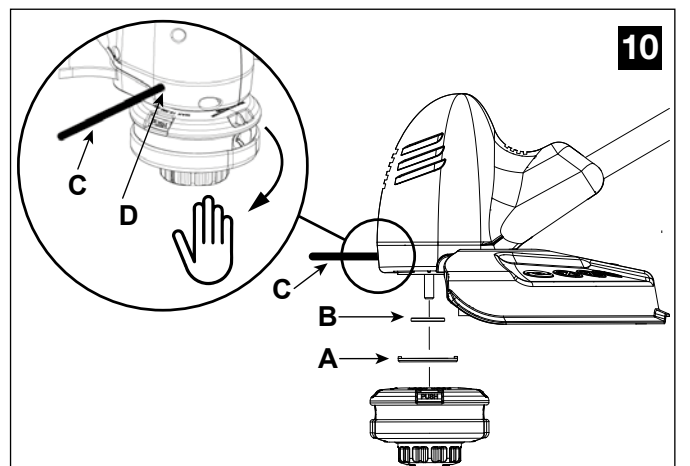
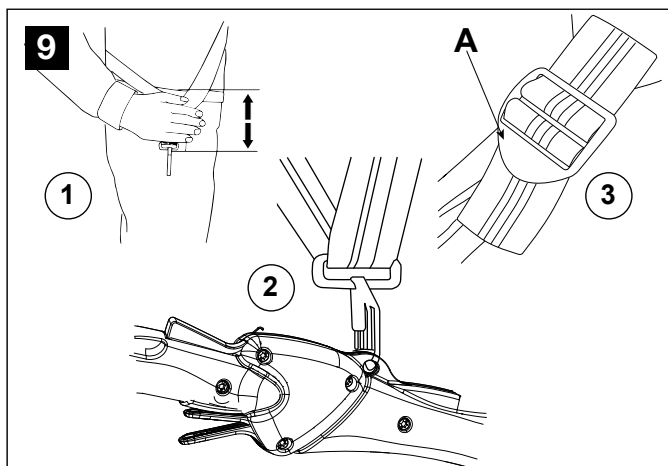
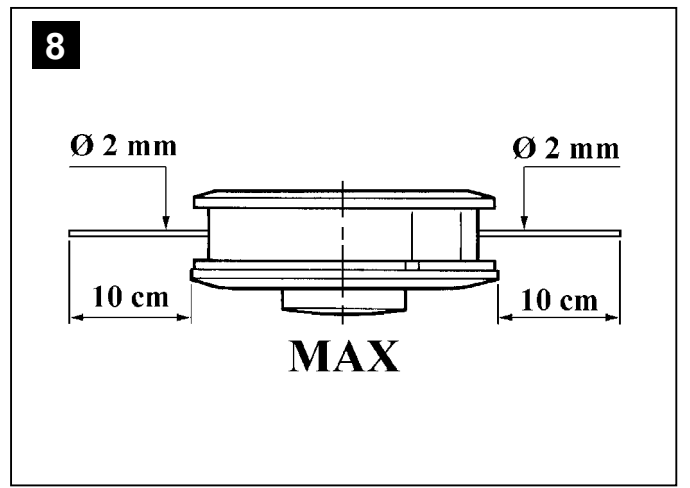
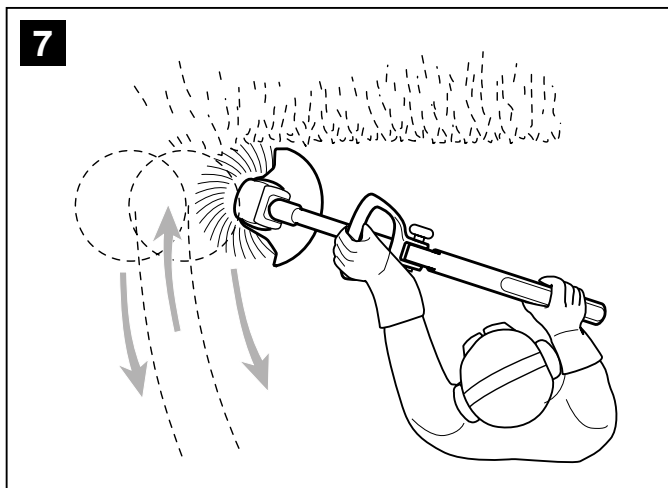
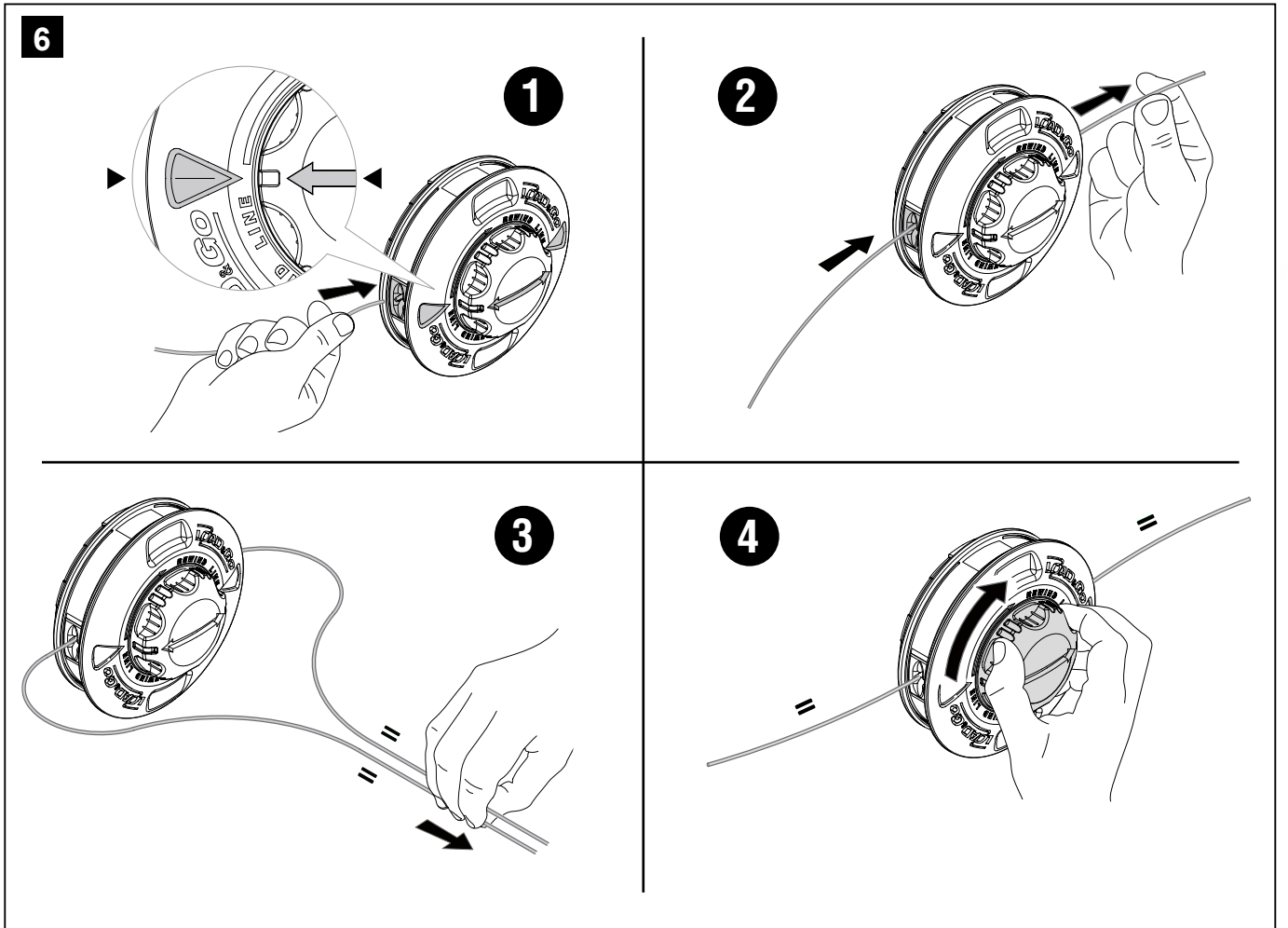
44



46

[71]	V DC	40
[72]	mm	300
[73]	kg	2.9
[74]	min ⁻¹	6500





ПРЕВОД НА ОРИГИНАЛНИ ИНСТРУКЦИИ

КЪМ ЛЮБЕЗНИТЕ КЛИЕНТИ

Благодарим ви, че избрахте продукт на Емак. Нашата мрежа от оторизирани дилъри и сервиси е на ваше разположение за всяка нужда.

ВЪВЕДЕНИЕ

За правилно експлоатация на машината и избягване на инциденти, не започвайте да работите преди да се прочели това ръководство с максимално внимание. Това ръководство включва описание на функционирането на различните компоненти на машината, както и инструкции за извършване на проверки и поддръжка.

БЕЛЕЖКА Описанията и илюстрациите, които се съдържат в това ръководство, не са строго задължаващи. Фирмата производител си запазва правото да прави евентуални изменения без да е задължена да актуализира всеки път това ръководство. Освен инструкциите за експлоатация и поддръжка, това ръководство съдържа информация, която изисква особено внимание. Тази информация е отбелязана с описаните по-долу символи:

▲ ВНИМАНИЕ: когато съществува опасност от пожар или от лични наранявания, дори и смъртоносни, или нанасяне на тежки вреди на предмети.

ПРЕДПАЗЛИВОСТ: когато съществува опасност от нанасяне на повреди на машината или на отделни нейни компоненти.

Прочетете и ръководството на зарядното устройство и батерията.

СЪДЪРЖАНИЕ

1. ЗАПОЗНАВАНЕ С МАШИНАТА	5
2. НОРМИ ЗА БЕЗОПАСНОСТ	6
3. ПРАВИЛА ЗА УПОТРЕБА	7
4. МОНТИРАНЕ НА МАШИНАТА	9
5. ПОДГОТОВКА ЗА РАБОТА	9
6. ИЗПОЛЗВАНЕ НА МАШИНАТА	10
7. РЕЖИМИ НА РАБОТА И РАБОТНИ ТЕХНИКИ	10
8. РЕДОВНА ПОДДРЪЖКА	11
9. ИЗВЪНРЕНА ПОДДРЪЖКА	12
10. ДИАГНОСТИКА	12
11. ДЕКЛАРАЦИЯ ЗА СЪОТВЕТСТВИЕ	13
12. СЕРТИФИКАТ ЗА ГАРАНЦИЯ	13

1. ЗАПОЗНАВАНЕ С МАШИНАТА

ОПИСАНИЕ НА МАШИНАТА И ПОЛЕ НА ИЗПОЛЗВАНЕ

Тази машина е градинарско оборудване и по-точно преносим тример с електрически мотор с батерии, предназначен за непрофесионална употреба.

По същество машината е съставена от двигател, който задвижва режещо устройство, състоящо се от глава, държаща корда.

Операторът може да управлява основните команди, като винаги поддържа безопасно разстояние от режещото устройство.

Предназначение

Тази машина е проектирана и изработена за рязане на трева и недървесна растителност, посредством найлонова нишка (напр. по краищата на цветни лехи, насаждения, стени, огради или зелени площи с ограничена повърхност, за да се довърши извършеното косене с косачка за трева).

Неправилно използване

Всяко друго използване, различно от споменатото по-горе, може да бъде опасно и да причини щети на хора и/или неща. Неправилната употреба включва (като пример, но не само):

- използване на машината за метене;
- регулиране на живи плетове или други работи, при които режещото устройство не се използва на нивото на земята;
- използване на машината с режещото устройство над линията на колана на оператора;
- използване на машината за рязане на материали от нерастителен произход;
- използване на машината от повече от един човек;
- раздробяване на материала за компостиране;
- използване на режещи инструменти, различни от изброените в таблицата „Препоръчани режещи инструменти“. Опасност от сериозни рани и наранявания.

Неправилното използване на машината води до отнемане на гаранцията и намаляване на всякаква отговорност на производителя, прехвърляйки разходите, произтичащи от повреда или нараняване, на потребителя или на трети страни.

ЗАБЕЛЕЖКА - Изображенията, съответстващи на препратките, са намерени на страница 2 от това ръководство.

1.1 КОМПОНЕНТИ НА МАШИНАТА

1. ЗАДВИЖВАЩ БЛОК
2. ТРЪБА ЗА СВЪРЗВАНЕ
3. ГЛАВА ЗА КОРДА (РЕЖЕЩО УСТРОЙСТВО)
4. ПРЕДПАЗИТЕЛ НА РЕЖЕЩОТО УСТРОЙСТВО
5. ПРЕДНА ДРЪЖКА
6. ЗАДНА ДРЪЖКА
7. ЛОСТ НА ПРЕВКЛЮЧВАТЕЛЯ
8. ПРЕДПАЗЕН ЛОСТ

1.2 ИДЕНТИФИКАЦИОНЕН ЕТИКЕТ

21. Знак за съответствие CE
22. Име и адрес на производителя
23. Ниво на звукова мощност
24. Сериен номер
25. Година на производство
26. Вид машина: **КОСАЧКА ЗА ТРЕВА (ТРИМЕР) НА БАТЕРИЯ**
27. Не изхвърляйте електрическите уреди заедно с битовите отпадъци. Съгласно Европейската директива 2012/19 / ЕС относно изхвърлянето на електрическо и електронно оборудване и прилагането му в съответствие с националните стандарти, изтощеното

електрическо оборудване трябва да се събира отделно, за да се използва повторно по екосъвместим начин. Ако електрическото оборудване се изхвърли на сметище или в земята, вредните вещества могат да достигнат водоносния масив и да навлязат в хранителната верига, увреждайки вашето здраве и състояние. За по-подробна информация относно изхвърлянето на този продукт се свържете с компетентния орган за изхвърляне на битови отпадъци или към вашия дистрибутор.

УВРЕЖДАНЕ НА ОКОЛНАТА СРЕДА! Рециклируем продукт: Литиево-йонна батерия. Не изхвърляйте батерията заедно с битови отпадъци. Изхвърляйте батерията отделно от машината. При изхвърляне спазвайте местните разпоредби.

1.3 ИЗИСКВАНИЯ ЗА БЕЗОПАСНОСТ

Вашата машина трябва да се използва внимателно. За тази цел върху машината са поставени пиктограми, предназначени да ви напомнят за основните предпазни мерки при употреба. Тяхното значение е обяснено по-долу. Препоръчваме също да прочетете внимателно правилата за безопасност, съдържащи се в съответната глава на това ръководство.

Сменете повредените или нечетливите етикети.

41. **Внимание! Опасност. Тази машина, ако не се използва правилно, може да бъде опасна за вас и другите..**
42. Носете защитни очила.
43. Ne tegye ki esőnek (vagy nedvességnek).
44. Дръжте страничните наблюдатели надалеч.
45. Прочетете ръководството с инструкции, преди да използвате тази машина.
46. Посока на въртене на режещото устройство.

1.4 ТЕХНИЧЕСКИ ДАННИ

71. Напрежение
72. Ширина на рязане
73. Тегло
74. Брой обороти на празен ход

Звуково налягане	L _{PA} EN 50636-2-91-EN 11201	dB (A)	76.0	(1)
Неопределеност		dB (A)	2.0	
Измерено ниво на звукова мощност	2000/14/EC	dB (A)	89	(1)
Неопределеност		dB (A)	1.1	
Гарантирано ниво на звукова мощност	L _{WA} 2000/14/EC	dB (A)	90	
Ниво на вибрации	EN 50636-2-91-EN 12096	m/s ²	< 2.5	(1) (2)
Неопределеност	EN 12096	m/s ²	1.0	

(1) Максимална скорост на празен ход

(2) Декларираната обща стойност на вибрациите е измерена съгласно стандартен метод за изпитване и може да се използва за сравняване на един инструмент с друг;

декларираната обща стойност на вибрациите може да се използва и при предварителна оценка на експозицията.

▲ ВНИМАНИЕ: Излъчването на вибрации по време на действителната употреба на електрическия инструмент може да се различава от общата декларирана стойност в зависимост от начина на използване на инструмента. Мерки за безопасност за защита на оператора въз основа на оценка на експозицията в реални условия на употреба (като се вземат предвид всички части от работния цикъл, като времената, когато инструментът е изключен и когато е неактивен, както и спусък) трябва да бъде идентифициран.

2. НОРМИ ЗА БЕЗОПАСНОСТ (да се наблюдава внимателно)

ОБЩИ ПРЕДУПРЕЖДЕНИЯ ЗА БЕЗОПАСНОСТ ЗА ЕЛЕКТРИЧЕСКИ ИНСТРУМЕНТИ

▲ ВНИМАНИЕ! Прочетете всички предупреждения за безопасност и всички инструкции. Неспазването на предупрежденията и инструкциите може да причини токов удар, пожари и/или сериозни наранявания.

▲ ВНИМАНИЕ: Местните разпоредби могат да ограничат възрастта на оператора или използването на машината.

ВНИМАНИЕ: повредените или нечетливи залепящи се етикети трябва да бъдат заменени. Поискайте новите етикети от оторизиран сервизен център.

▲ ВНИМАНИЕ: Вслушвайте се в предупредителни сигнали или звуци, когато носите защита за слуха. Винаги премахвайте защитата за слуха, веднага щом двигателят спре.

▲ ВНИМАНИЕ: Вашата машина, поражда електромагнитно поле с много нисък интензитет. Това поле може да интерферира с някои пейсмекъри. За да се намали опасността от тежки или смъртоносни наранявания, хората с пейсмекър трябва да се консултират с техния лекар или с производителя на пейсмекъра, преди да започнат да използват тази машина.

Съхранявайте всички предупреждения и инструкции за бъдеща справка. Терминът „електрически инструмент“ в предупрежденията се отнася до вашето оборудване, захранвано от батерия (безжично).

Остатъчни рискове - Въпреки че са спазени всички изисквания за безопасност, все пак може да има някои допълнителни рискове:

- опасност от нараняване на пръстите и ръцете, ако бъдат въввлечени във въртенето на кордата на главата;
- риск от нараняване на крака, ако бъде ударен от главата;
- отскачане на камъни и пръст.

1) Безопасност в работната зона

a) Поддържайте работното място чисто. Мръсните и неподредени места улесняват произшествията.

b) Не използвайте електрическия инструмент в среда с риск от експлозия, в присъствието на запалими течности,

газове или прах. Електрическите инструменти генерират искри, които могат да запалят праха или парите.

- c) Дръжте децата и страничните наблюдатели далеч, когато използвате електрическия инструмент. Разсейването може да доведе до загуба на контрол.

2) Електрическа безопасност

- a) Избягвайте контакт на тялото със заземени повърхности или на земята, като тръби, радиатори, готварски печки, хладилници. Рискът от токов удар се увеличава, ако тялото е на земята или е заземено.
- b) Не излагайте електрическите инструменти на дъжд или в мокра среда. Попадането на вода в електрически инструмент увеличава риска от токов удар.

3) Лична безопасност

- a) Внимавайте, проверявайте какво правите и проявявайте здрав разум, когато използвате електрически инструмент. Не използвайте електрическия инструмент, когато сте уморени или под въздействието на наркотици, алкохол или лекарства. Момент на невнимание при използване на електрически инструмент може да доведе до сериозно нараняване.
- b) Използвайте предпазно облекло. Винаги носете предпазни очила. Използването на защитно оборудване като маски против прах, неплъзгащи се обувки, предпазни каски или антифони намалява нараняванията.
- c) Избягвайте неволно стартиране. Уверете се, че устройството е изключено, преди да поставите батерията, да хванете или транспортирате електрическия инструмент. Носенето на електрически инструмент с пръст върху превключвателя и монтираната батерия улеснява произшествията.
- d) Премахнете ключа или инструмента за регулиране, преди да използвате електрическия инструмент. Ключ или инструмент, който остане в контакт с въртяща се част, може да причини нараняване.
- e) Не се разбалансирайте. Винаги поддържайте адекватна опора и баланс. Това позволява по-добър контрол на електрическия инструмент в неочаквани ситуации.
- f) Обличайте се подходящо. Не носете широки дрехи или бижута. Пазете косата, дрехите и ръкавиците далеч от движещи се части. Широките дрехи, бижута или дълга коса могат да бъдат захванати в движещите се части.
- g) Ако има устройства, които да бъдат свързани към системи за отвеждане и събиране на прах, уверете се, че са свързани и използвани по подходящ начин. Използването на тези устройства може да намали рисковете, свързани с праха.
- h) **Не позволявайте опитът, натрупан при честото използване на инструменти, да ви позволи да станете невнимателни и да игнорирате принципите на безопасност на инструментите.** Небрежното действие може да причини сериозно нараняване за части от секундата.
- i) Ако искате да продадете или дадете назаем машината на други, се уверете, че потребителят чете инструкциите за употреба, съдържащи се в това ръководство.

4) Използване и защита на електрическия инструмент

- a) Не претоварвайте електрическия инструмент.

Използвайте подходящия за работата електрически инструмент. Правилният електрически инструмент ще свърши работата по-добре и по-безопасно със скоростта, за която е проектиран.

- b) Не използвайте електрическият инструмент, ако превключвателят не може да го стартира или спира редовно. Електрически инструмент, който не може да се задейства от превключвателя, е опасен и трябва да бъде поправен.
- c) Извадете акумулатора от корпуса му, преди да извършите каквито и да било настройки или смяна на принадлежности или преди да приберете електрическия инструмент. Тези превантивни мерки за безопасност намаляват риска от случайно стартиране на електрическия инструмент.
- d) Съхранявайте неизползваните електрически инструменти на място, недостъпно за деца, и не позволявайте използването на електрическия инструмент от хора, които не са запознати със самия инструмент и с тези инструкции. Електрическите инструменти са опасни в ръцете на неопитни потребители.
- e) Погрижете се за поддръжката на електрическите инструменти. Проверете дали подвижните части са подравнени и свободни в движение, дали няма счупени части и други условия, които могат да повлияят на работата на електрическия инструмент. В случай на повреда, електрическият инструмент трябва да бъде ремонтиран, преди да го използвате. Много инциденти са причинени от лоша поддръжка.
- f) Дръжте режещите инструменти остри и чисти. Правилната поддръжка на режещите инструменти с остри ръбове ги прави по-малко податливи на задръстване и по-лесни за управление.
- g) Използвайте електрическия инструмент и свързаните с него принадлежности в съответствие с предоставените инструкции, като имате предвид условията на работа и вида работа, която трябва да се извърши. Използването на електрически инструмент за операции, различни от предвидените, може да причини опасни ситуации.
- h) **Поддържайте дръжките и захващащите повърхности сухи, чисти и без масло и смазка.** Хлъзгавите дръжки и захващащи повърхности не позволяват безопасно боравене и управление на машината в неочаквани ситуации.

5) Помощ

Електрическият инструмент трябва да бъде поправен от квалифициран персонал, като се използват само оригинални резервни части. Това позволява да се поддържа безопасността на електрическия инструмент.

3. ПРАВИЛА ЗА УПОТРЕБА

Как да работите с електрическия тример на батерии

По време на употреба заемете твърда и стабилна позиция и поддържайте предпазливо отношение.

- Избягвайте да работите на мокра или хлъзгава земя или във всеки случай на прекалено груб или стръмен терен, който не гарантира стабилност на оператора по време на работа.

- Никога не бягайте, а ходете и обръщайте внимание на неравностите на земята и наличието на евентуални препятствия.
- Оценете потенциалните опасности на терена, който ще се обработва, и вземете всички необходими предпазни мерки, за да осигурите вашата безопасност, особено на склонове, опасни, хлъзгави или подвижни терени.
- На склонове работете напречно на наклона, никога не се качвайте нагоре или надолу.
- Бъдете много внимателни около скали, канавки или насипи.
- Когато използвате машината близо до пътя, се пазете от движението.
- Бъдете внимателни около електрическите кабели под напрежение.

Машината не трябва да се използва от хора, които не могат да я държат здраво с две ръце и/или да останат стабилно балансирани на краката си, докато работят.

Машината не трябва да се използва от повече от един човек.

Никога не използвайте машината, ако потребителят е уморен или се чувства зле, или ако е приемал лекарства, наркотици, алкохол или вещества, намаляващи неговите рефлексии и концентрация.

Техники за използване на електрическия тример на батерия

Винаги спазвайте предупрежденията за безопасност и прилагайте техниките за рязане, подходящи за вида работа, която трябва да се извърши, съгласно указанията и примерите, дадени в инструкциите за употреба.

Безопасно боравене с електрическия тример на батерия

Винаги спазвайте предупрежденията за безопасност и прилагайте техниките за рязане, подходящи за вида работа, която трябва да се извърши, съгласно указанията и примерите, дадени в инструкциите за употреба.

- изключете двигателя, изчакайте режещия инструмент да спре и извадете батерията от корпуса ѝ;
- дръжте машината само за дръжките и ориентирайте режещото устройство в посока, обратна на посоката на движение.

Когато транспортирате машината с превозно средство, тя трябва да бъде разположена така, че да не представлява опасност за никого и трябва да бъде здраво фиксирана.

Препоръки за начинаещи

Преди да се заемете с косене за първи път, е препоръчително да придобиете необходимото познание на машината и най-подходящите техники на рязане, като се опитате здраво да стиснете машината и да извършите движенията, изисквани от работата.

ДОПЪЛНИТЕЛНИ ИЗИСКВАНИЯ ЗА БЕЗОПАСНОСТ

- 1) Прочетете внимателно инструкциите.
- 2) Запознайте се с органите за управление и правилното използване на машината.
- 3) Внимавайте да не докосвате опасни движещи се части, преди машината да бъде изключена и опасните движещи се части са спрели напълно.
- 4) Носете защитни очила.
- 5) Никога не позволявайте машината да се използва от деца или хора, които не са запознати с инструкциите.
- 6) Спрете да използвате машината, когато наблизко има хора, особено деца или животни.
- 7) Работете само на дневна светлина.
- 8) Преди да използвате машината и след какъвто и да е удар, проверете дали няма признаци на износване или

повреда и извършете необходимите ремонти.

- 9) Никога не използвайте машината с повредени или липсващи предпазители.
- 10) Винаги дръжте ръцете и краката далеч от режещото устройство, особено когато стартирате двигателя.
- 11) Бъдете внимателни за наранявания от което и да е устройство за разрязване на дължината на кордата. След освобождаване на нова корда, винаги поставяйте машината в работно положение, преди да стартирате двигателя.
- 12) Никога не сглобявайте метални режещи инструменти.
- 13) Никога не използвайте резервни части или аксесоари, които не са доставени или препоръчани от производителя.
- 14) Извадете батерията от отделението ѝ преди да проверите, почистите или да работите върху машината и когато машината не се използва.
- 15) Винаги се уверявайте, че каналите за охлаждащ въздух винаги са без отпадъци.
- 16) След всяка употреба изваждайте батерията от отделението и проверявайте за повреди.
- 17) Пазете машината на място, недостъпно за деца.
- 18) Незабавно спрете работата в случай на авария или счупване.
- 19) Не използвайте машината при лошо време и особено в случай на мълния.
- 20) Винаги изваждайте батерията, когато предавате машината на друго лице..

Правилна работа и използване на електрически инструменти на батерия

- a) Уверете се, че устройството е изключено, преди да поставите батерията. Инсталирането на батерия във включен електрически уред може да причини инциденти.
- b) За зареждане на батериите използвайте само зарядните устройства, препоръчани от производителя. Зарядните устройства за батерии обикновено са специфични за вида батерия; ако се използват други видове, съществува риск от пожар.
- c) Използвайте само специфичните батерии, предназначени за вашия инструмент. Използването на други батерии може да причини нараняване и риск от пожар.
- d) Дръжте неизползваната батерия далеч от кламери, монети, ключове, пирони, винтове или други малки метални предмети, които могат да доведат до късо съединение на контактите. Късо съединение между контактите на батерията може да причини изгаряния или пожар.
- e) Проверете дали батерията е в добро състояние и дали няма признаци на повреда. Не използвайте машината с повредена или износена батерия.

УКАЗАНИЯ ЗА ИЗПОЛЗВАНЕ НА АКУМУЛАТОРИТЕ

Общи предпазни мерки

- Батерията никога не трябва да се отваря.
- Никога не хвърляйте използвани батерии в огън - **ОПАСНОСТ ОТ ЕКСПЛОЗИЯ!** -
- Свързвайте зарядното устройство за батерии само към гнезда с мрежовото напрежение, посочено на идентификационната табелка.
- Използвайте само оригинални батерии.
- При продължителна употреба батерията може да се

нагрее. Оставете я да се охлади, преди да я презаредите.

- Не съхранявайте батерията и зарядното устройство на място, недостъпно за деца.
- Не използвайте зарядното устройство за батерии на места с наличие на пари или запалими вещества.
- Зареждайте батериите само при температури между 10°C и 40°C.
- Никога не съхранявайте батериите в среда с температури над 40°C.
- Никога не причинявайте късо съединение между контактите на акумулаторите и не ги свързвайте с метални предмети.
- Когато транспортирате батерии, се уверете, че контактите не са свързани помежду си и не използвайте метални контейнери за транспорт.
- Късото съединение на батерията може да причини експлозия. Във всеки случай късото съединение уврежда акумулатора.
- Проверявайте редовно дали кабелът на зарядното устройство е повреден. Ако кабелът е повреден, зарядното устройство за батерии трябва да бъде заменено.
- Заредете напълно батериите, преди съхранение за зимата.
- Батерията може да се презарежда само със зарядни устройства, отговарящи на EN 60335-2-29/A11.

4. МОНТИРАНЕ НА МАШИНАТА

▲ ВНИМАНИЕ! Обърнете максимално внимание при сглобяването на компонентите, за да не се наруши безопасността и ефективността на машината; ако се съмнявате, се свържете с вашия оторизиран сервизен център.

▲ ВНИМАНИЕ! Разопаковането и завършването на сглобяването трябва да се извършват на равна и твърда повърхност, с достатъчно място за работа с машината и опаковката, като винаги се използват подходящите инструменти.

Опаковката трябва да се извърля в съответствие с действащите местни разпоредби

От съображения за безопасност и транспорт литиево-йонната батерия (ако е доставена) се доставя отделно от машината и е заредена частично. Преди да използвате машината е необходимо да заредите батерията, съгласно процедурите, посочени в глава „Зареждане на батерията“.

ЗАБЕЛЕЖКА - Цифрите, цитирани в текста, са намерени на стр. 4 и следващите от това ръководство.

4.1 МОНТАЖ НА ПРЕДНАТА ДРЪЖКА (Фиг. 1)

- Уверете се, че батерията не е поставена в мястото си.
- Поставете предната дръжка (A) върху трансмисионната тръба (B), като мястото (C) на винта (D) е ориентирано от лявата страна.
- Поставете винта (D) и завийте копчето за регулиране (E) с гайката (F).
- Преди да затегнете копчето за регулиране (E), плъзнете дръжката (A) напред или назад, докато намерите най-ергономичното положение за оператора.

4.2 МОНТАЖ НА ПРЕДПАЗИТЕЛ (Фиг.2)

▲ ВНИМАНИЕ! Предпазителят трябва да бъде монтиран правилно, за да спазва изискванията за безопасност и правилното положение на режещия нож.

Закрепете предпазителя (A) с помощта на 2-та винта (B), в положение, което позволява безопасна работа.

5. ПОДГОТОВКА ЗА РАБОТА

5.1 ПРОВЕРКА НА МАШИНАТА

▲ ВНИМАНИЕ! Уверете се, че батерията не е поставена в мястото си.

Преди започване на работа е необходимо:

- проверете дали лостът на превключвателя и предпазният лост се движат свободно, без принуда, и че при освобождаване те автоматично и бързо се връщат в неутрално положение;
- проверете дали лостът на превключвателя остава заключен, ако предпазният лост не е натиснат;
- проверете дали каналите за охлаждащ въздух не са запушени;
- проверете дали дръжките и предпазители на машината са чисти и сухи, правилно сглобени и здраво закрепени към машината;
- проверете дали режещите устройства и предпазители не са повредени;
- проверете дали машината не показва признаци на износване или повреда поради удари или други причини и извършете необходимите ремонти;
- проверете дали батерията е в добро състояние и дали няма признаци на повреда. Не използвайте машината с повредена или износена батерия;
- зареждайте батерията, съгласно процедурите, посочени в глава „Зареждане на батерията“.

5.2 ПРОВЕРКА НА СЪСТОЯНИЕТО НА БАТЕРИЯТА (Фиг.3)

За да проверите състоянието на зареждане на батерията (A), натиснете бутон (B), който активира 4 светодиода (C), чието значение е както следва:

- 4 включени светодиода = Автономност = 4/4
- 3 включени светодиода = Автономност = 3/4
- 2 включени светодиода = Автономност \geq 2/4
- 1 включен светодиод = Автономност = $<$ 1/4
- 1 мигащ светодиод = изтощена батерия
- 4 мигащи светодиода = прегряване

5.3 ЗАРЕЖДАНЕ НА БАТЕРИЯТА (Фиг.4)

ПРЕДПАЗЛИВОСТ: Уверете се, че мрежовото напрежение на контакта съответства на това, посочено на етикета на зарядното устройство за батерии.

За да извадите батерията (A) от машината, натиснете двата бутона (B) и извадете батерията (A).

За да презаредите батерията:

- свържете зарядното устройство за батерии (C) към електрически контакт; наличието на напрежение се сигнализира от запалването на червената лампичка (D).

- поставете батерията (А) в мястото на зарядното устройство (С), като я натиснете докрай. Зареждането на напълно разреждана батерия отнема приблизително 88 минути (2 Ah) и 220 минути (5 Ah). Със зарядното устройство **FAST**, зареждането се намалява до 40 минути (2 Ah) и 70 минути (5 Ah).

Фазите на зареждане се обозначават с лампичката (D):

- свързано зарядно за батерия = включена червена лампичка.
- батерията е поставена и зареждането е в ход = мига зелена светлина.
- зареждането на батерията е завършено = свети зелена лампичка.
- късо съединение = бързо мигаща червена светлина
- свръхтемпература = бавно мигаща червена светлин

Зареждането приключи:

- извадете батерията (А) от зарядното устройство (С) и я поставете обратно на машината;
- изключете зарядното устройство за батерии (С) от контакта.

6. ИЗПОЛЗВАНЕ НА МАШИНАТА

6.1 СТАРТИРАНЕ НА МАШИНАТА (Фиг. 5)

Преди да стартирате машината, поставете батерията (А) в нейния корпус.

За да стартирате машината:

- Хванете здраво машината с две ръце.
- Натиснете предпазния лост (D) и задействайте ключа (С).

6.2 СПИРАНЕ НА МАШИНАТА (Фиг. 5)

За да спрете машината

- Освободете предпазителя (С) или предпазния лост (D).
- Натиснете двата бутона (В), за да извадите батерията.

7. РЕЖИМИ НА РАБОТА И РАБОТНИ ТЕХНИКИ

▲ ВНИМАНИЕ! За вашата безопасност и тази на другите:

- 1) **Не забравяйте, че операторът или потребителят е отговорен за произшествия и непредвидени събития, които могат да се случат на други хора или тяхното имущество.**
- 2) **Носете подходящо облекло, докато работите. Вашият дистрибутор е в състояние да ви предостави информация за най-подходящите материали за предотвратяване на злополуки, за да гарантира безопасността на работното място.**
- 3) **Проверете щателно цялата работна зона и отстранете всичко, което може да бъде хвърлено от машината или да повреди режещото устройство (камъни, клони, тел, кости и др.).**
- 4) **Пазете се от възможни отскачания на материал, причинени от режещото устройство.**
- 5) **Спрете двигателя и извадете акумулатора от корпуса му**
 - ако машината започне да вибрира необичайно: в този случай незабавно потърсете причината за вибрациите и извършете необходимите проверки в оторизиран сервизен център;
 - винаги когато оставяте машината без надзор.

ПРЕДПАЗЛИВОСТ: Винаги помнете, че неправилно използваният електрически тример може да притеснява другите. От уважение към другите и околната среда:

- Избягвайте да използвате машината в среда и време, което може да е обезпокоително.
- Спазвайте стриктно местните норми за изхвърляне на остатъчни материали, след резитба.
- За да избегнете риска от пожар, не оставяйте машината с горещ двигател сред листата или сухата трева.
- Спазвайте стриктно местните разпоредби за изхвърляне на износените части или елементи със силно въздействие върху околната среда.

▲ **ВНИМАНИЕ!** Продължителното излагане на вибрации може да причини лезии и невро-съдови разстройства (известни също като „феномен на Рейно“ или „бяла ръка“), особено за страдащите от нарушения на кръвообращението. Симптомите могат да засегнат ръцете, китките и пръстите и да се проявят като загуба на чувствителност, изтръпване, сърбеж, болка, обезцветяване или структурни промени в кожата. Тези ефекти могат да бъдат усилены от ниски температури на околната среда и/или прекомерно сцепление с дръжките. Когато се появят симптоми, е необходимо да се намали времето за използване на машината и да се консултирате с лекар.

7.1 НАЧИН НА ИЗПОЛЗВАНЕ НА МАШИНАТА

▲ **ВНИМАНИЕ!** Докато работи, машината винаги трябва да се държи здраво в двете ръце, като режещият блок трябва да е под линията на талията..

Главата с найлонова може да отстрани висока трева или недървесна растителност в близост до ограда, стени, основи, тротоари, около дървета и др. или за пълно почистване на определена зона от градината..

▲ **ВНИМАНИЕ!** С тази машина е забранено използването на метални или твърди остриета от всякакъв тип.

Батерията е снабдена със защита, която предотвратява пълното ѝ разреждане.

Машината се изключва автоматично, ако акумулаторът е изтощен. В този случай трябва да се презареди незабавно

7.2 РЕМЪЦИ (Фиг.9)

Като аксесоар се предлага ремък код. 4160463AR.

Правилното настройване на ремъка позволява на тримера да има добър баланс и подходяща височина от земята (1).

- Закачете тримера към ремъка (2)
- Носете ремък от прост тип.
- Поставете закопчалката (А, 3), за да получите правилната височина на тримера.

▲ **ВНИМАНИЕ:** сложете ремъка и винаги дръжте двете си ръце на дръжките, когато работите с тримера.

7.3 ТЕХНИКИ НА РАБОТА

▲ **ВНИМАНИЕ!** Използвайте САМО найлонова корда. Използването на метални проводници, пластифицирани метални проводници и/или неподходящи за главата може да причини сериозни рани и наранявания.

По време на употреба е препоръчително да спрете двигателя и периодично да отстранявате плевелите, които

заобикалят машината, за да се избегне прегряване поради заплетената под предпазителя трева.
Отстранете заплетената трева с отвертка.

▲ ВНИМАНИЕ! Нито операторът на машината, нито някой друг може да се опитва да отстрани нарязания материал, докато двигателят работи или фрезата се върти, тъй като това може да причини сериозни наранявания.

▲ ВНИМАНИЕ! Не използвайте машината за метене, като наклоняте главата с найлонова корда. Мощността на двигателя може да хвърля предмети и малки камъни до 15 метра или повече, причинявайки щети или наранявайки хора.

Косене в движение (косене) (Фиг.7)

Продължавайте с редовно темпо, с извити движения, подобни на традиционната коса, като държите режещото устройство успоредно на земята.

Първо пристъпете към рязане на правилната височина в малка площ и след това постигнете еднаква височина на рязане, като държите главата с найлонова корда на постоянно разстояние от земята.

За по-сериозни рязания може да е полезно да наклоните главата с найлонова корда с около 30° наляво.

▲ ВНИМАНИЕ! Не работете по този начин, ако има възможност да предизвикате отскачане на предмети, които могат да навредят на хора, животни или да причинят щети.

Рязане в близост до огради/основи

Бавно се приближавайте главата с корда до огради, колове, скали, стени и др. без да удряте силно.

Ако корда удря постоянно препятствие, тя може да се счупи или да се износи; ако се захване в ограда, може рязко да се скъса.

Във всеки случай рязането около тротоари, основи, стени и т.н. може да причини по-силно износване на кордата от нормалното.

Рязане около дървета

Заобиколете дървото по посока на часовниковата стрелка, като бавно се приближавате към стволите, за да не ударите кордата срещу дървото и да държите главата с найлонова корда леко наклонена напред.

Имайте предвид, че найлоновата корда може да отреже или да повреди малки храсти и че въздействието на найлоновата корда върху ствола на дърветата с мека кора може сериозно да увреди растението.

Регулиране на дължината на конеца по време на работа

Тази машина е оборудвана с автоматична глава с найлонова корда, която може автоматично да освободи кордата, ако главата се удари в земята.

След като цялата корда се изчерпа, тя трябва да бъде заменена.

▲ ВНИМАНИЕ! След всяка намеса върху главата с найлонова корда винаги поставяйте машината в работно положение, преди да стартирате двигателя.

7.4 КРАЙ НА РАБОТА

В края на работата спрете двигателя, както е посочено по-горе.

▲ ВНИМАНИЕ! Оставете двигателя да се охлади, преди

да поставите машината във каквато и да е среда.

За да намалите риска от пожар, освободете машината от остатъци от трева, листа или прекомерна смазка; не оставяйте контейнери с получените остатъци от рязането вътре в стая.

8. РЕДОВНА ПОДДРЪЖКА

ПРОГРАМА ЗА ПОДДРЪЖКАТА

▲ ВНИМАНИЕ: Винаги изваждайте батерията преди каквато и да е поддръжка на машината. Позволете на вашия оторизиран сервизен център да поправи всяка повреда на вашия продукт.

Следва списък на операциите по поддръжка, които трябва да се извършат на машината. Повечето от елементите са описани в раздела Поддръжка. Потребителят трябва да извършва само работата по поддръжка и обслужване, описани в това ръководство за оператора. По-обширни работи трябва да се извършват от сервиза на оторизиран сервизен център.

Поддръжка	Ежедневна поддръжка	Месечна поддръжка
Почистете външната страна на машината с чиста, суха кърпа. Никога не използвайте вода.	X	
Поддържайте дръжките сухи, чисти и без масло и смазка.	X	
Уверете се, че бутонът за стартиране работи правилно и не е повреден.	X	
Уверете се, че лостът на превключвателя и предпазният лост функционират правилно от гледна точка на безопасността.	X	
Уверете се, че всички контроли не са повредени и функционират.	X	
Проверете дали предпазителят не е повреден и не е счупен. Сменете предпазителя, ако е бил силно ударен или счупен.	X	
Проверете дали главата на тримера не е повредена и не е напукана. Сменете главата на тримера, ако е необходимо.	X	
Проверете дали гайките и винтовете са здраво затегнати.	X	
Проверете дали батерията е непокътната.	X	
Проверете заряда на батерията.	X	
Проверете дали зарядното устройство за батерии е непокътнато и функционира.	X	
Проверете връзките между батерията и машината, както и връзката между батерията и зарядното устройство.		X

▲ ВНИМАНИЕ! За вашата безопасност и тази на другите:

- След всяка употреба изваждайте батерията от отделението и проверявайте за повреди.
- Правилната поддръжка е от съществено значение за поддържане на първоначалната ефективност и безопасност на машината с течение на времето.
- Поддържайте затегнати гайките и винтовете, за да сте

сигурни, че машината винаги е в безопасно работно състояние.

- Никога не използвайте машината с износени или повредени части. Повредените части трябва да се сменят и никога да не се поправят.
- Използвайте само оригинални резервни части. Части с нееквивалентно качество могат да повредят машината и да навредят на безопасността.

▲ ВНИМАНИЕ! По време на операциите по поддръжка извадете батерията от корпуса.

8.1 ОХЛАЖДАНЕ НА ДВИГАТЕЛЯ

За да се избегне прегряване и повреда на двигателя, решетките за всмукване на охлаждащия въздух трябва винаги да се поддържат чисти и без трева и отпадъци.

8.2 ГЛАВА С НАЙЛОНОВА КОРДА

Монтиране на глава с найлонова корда (Фиг.10)

Поставете горния фланец (А) и шайбата (В). Поставете ограничителя на главата (С) в съответния отвор (D) и завийте главата (Е) по посока на часовниковата стрелка само със силата на ръцете.

За разглобяване поставете щифта за ограничаване на главата (С) в подходящия отвор (D) и го развийте обратно на часовниковата стрелка.

Винаги използвайте същия диаметър като този на оригиналната корда, за да не претоварвате двигателя (Фиг.8).



За да удължите найлоновата корда, допрете главата до земята по време на работа.

ЗАБЕЛЕЖКА: Не допирайте главата върху цимент или върху тротоар: това може да бъде опасно.

Смяна на найлоновата корда в главата LOAD&GO (Фиг.6)

1. Отрежете 5.2 m найлонова корда Ø 2.0 mm.
2. Подравнете стрелките и поставете кордата в главата (Фиг.6.1), докато не излезе от противоположната страна (Фиг.6.2).
3. Разделете кордата на две равни части (Фиг.6.3) и след това заредете главата, като завъртите копчето (Фиг.6.4).

▲ ВНИМАНИЕ! По време на извършване на операции по поддръжката, носете винаги предпазни ръкавици. Да не се извършва поддръжка, когато двигателят е топъл.

Препоръчителни устройства за рязане			
Модел		Устройства за рязане	Защита
BCi 30		Ø 300 mm P.N. 63149001	P.N. 54042007R
DSi 30		Ø 300 mm P.N. 63149002	

▲ ВНИМАНИЕ! Рискът от злополука е по-голям в случай на неправилни устройства за рязане! Използвайте само препоръчаните устройства за рязане и предпазители и се придържайте към инструкциите.

8.3 БОРАВЕНЕ С БАТЕРИЯТА

1. Батерията трябва да се съхранява в среда с температури между 0° и +45°C. Ако машината трябва да се съхранява в среда, в която има възможност за надвишаване на тези ограничения, е препоръчително да извадите батерията и да я съхраните на подходящо място.
2. По време на употреба батерията е защитена срещу пълно разреждане посредством защитно устройство, което изключва машината и блокира нейната работа.
3. Батерията е снабдена със защита, която предотвратява зареждането, ако околната температура не е между 0° и +45°C.
4. Батерията може да се презареди по всяко време, дори частично, без риск от повреда.

8.4 СЪХРАНЕНИЕ

В края на всяка работна сесия внимателно почиствайте машината от прах и отпадъци, ремонтирайте или подменяйте дефектните части.

Машината трябва да се съхранява на сухо място, защитено от лошо време и недостъпно за деца.

9. ИЗВЪНРЕНА ПОДДРЪЖКА

Всяка операция по поддръжка, която не е включена в това ръководство, трябва да се извършва изключително от оторизиран сервизен център.

Операциите, извършвани в неадекватни съоръжения или от неквалифицирани лица, водят до отнемане на каквато и да е форма на гаранция.

10. ДИАГНОСТИКА	
Какво да направим, ако ...	
Произход на проблема	Коригиращо действие
1. Когато превключвателят е активиран, двигателят не стартира	
Батерията липсва или не е поставена правилно	Уверете се, че батерията е добре поставена
Изтощена батерия	Проверете състоянието на зареждане и заредете батерията
2. Двигателят спира по време на работа	
Батерията липсва или не е поставена правилно	Уверете се, че батерията е добре поставена
Изтощена батерия	Проверете състоянието на зареждане и заредете батерията
3. Намален автономност на батерията	
Условия за тежко натоварване с по-голяма консумация на ток	Оптимизирайте използването
4. Зарядното устройство не зарежда батерията (червеният светодиод свети)	
Мръсни контакти	Почистете контактите
5. Зарядното устройство не зарежда батерията (никакъв светодиод не свети)	
Липса на напрежение към зарядното устройство	Проверете дали щепселът е поставен и дали в контакта има напрежение
Дефектно зарядно устройство	Заменете с оригинална резервна част

11. ДЕКЛАРАЦИЯ ЗА СЪОТВЕТСТВИЕ

Долуподписаният,	EMAK spa via Fermi, 4 - 42011 Bagnolo in Piano (RE) ITALY
декларира на собствена отговорност, че машината:	
1. Вид:	Косачка за трева (тример) на батерия
2. Марка: / Тип:	Oleo-Mac BCi 30 – Efc0 DSi 30
3. Серийна идентификация	647 XXX 0001 - 647 XXX 9999
е в съответствие с разпоредбите на директивата/регламента и последващите изменения или допълнения:	2006/42/EK – 2014/30/EK – 2011/65/EK – 2014/35/EK – 2000/14/EK I. приложение ном. 33
е в съответствие със следните хармонизирани правила	EN 60335-1:2012 - EN 60636-2-91:2014 - EN 55014-1:2017+A11:2020 - EN 55014-2:1997+A2:2008
Приложени процедури за оценка на съответствието	2000/14/EO приложение VI процедура 1
Измерено ниво на звукова мощност	89 dB (A)
Гарантирано ниво на звукова мощност	91 dB (A)
Орган, нотифициран за Директива 2000/14/EO	Eurofins Product Testing Italy S.r.l. via Courgnè, 21 – 10156 Torino (TO) Italy n° 0477
Тип режещо устройство	найлонова корда
Ширина на рязане	30 cm
Произведено в	Bagnolo in piano (RE) Italy - via Fermi, 4
Дата	30/04/2022
Техническата документация е депозирана в	Административното седалище – Техническа дирекция

Luigi Bartoli - C.E.O.

12. СЕРТИФИКАТ ЗА ГАРАНЦИЯ

Тази машина е проектирана и реализирана посредством прилагане на най-модерните производствени техники. Фирмата производител гарантира за собствените продукти за период от 24 месеца, считано от датата на закупуване, когато те са предназначени за частно използване или като хоби. Гаранцията е ограничена до 12 месеца, в случай на професионална употреба.

Общи условия на гаранцията

- Гаранцията се признава считано от датата на закупуване. Фирмата производител, посредством нейната мрежа за продажби и техническо обслужване, заменя безплатно дефектиралите части поради материала, обработките и производството. Гаранцията не отменя законите права на купувача, които са предвидени от гражданския кодекс по отношение на последствията от дефекти или недостатъци, предизвикани от продадената стока.
- Техническият персонал ще се намеси възможно най-бързо, в рамките на даденото време за организационни нужди.
- За да се поиска обслужване в гаранция, е необходимо да се представи на оторизирания персонал посоченият по-долу сертификат за гаранция, който трябва да бъде подпечатан и подписан от дистрибутора, попълнен във всички негови части и придружен от фактура за закупуване или фискален бон, задължителни за**

доказване на датата на закупуване.

- Гаранцията отпада в случай на:
 - Очевидно отсъствие на каквато и да била поддръжка,
 - Неправилно използване на продукта или направени модификации по продукта,
 - използване на неподходящи масла и горива;
 - използване на неоригинални резервни части или принадлежности;
 - намеси, извършени от неоторизиран персонал.
- Фирмата производител изключва от гаранцията консумативите, както и частите подлежащи на нормално износване, дължащо се на самото функциониране.
- От гаранцията са изключени също намеси свързани с осъвременяване и подобряване на продукта.
- Гаранцията не покрива извършване на настройки и намеси по поддръжката, ако е необходимо да се извършат по време на периода на гаранция.
- За евентуални щети, причинени по време на транспортирането, трябва да се уведоми незабавно превозвача, в противен случай гаранцията отпада.
- Гаранцията не покрива евентуални щети, преки или непреки, причинени на хора или предмети от повреди на машината или произтичащи от принудително дълго неизползване на самата машина.

МОДЕЛ

СЕРИЕН НОМЕР

ДИСТРИБУТОР

ДАТА

ЗАКУПЕН ОТ Г-Н

Да не се изпраща! Да се приложи само при евентуална заявка за техническа гаранция.

BG **Внимание!** – Това ръководство трябва да придружава машината по време на нейния жизнен цикъл.

