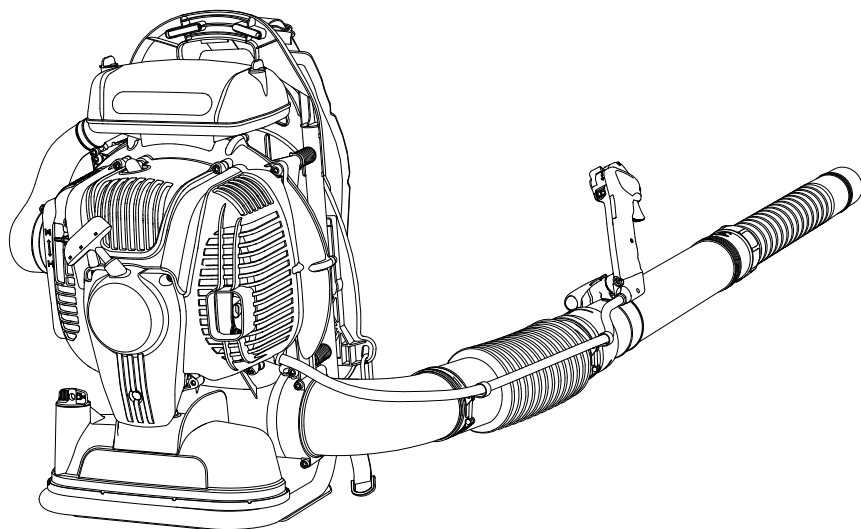
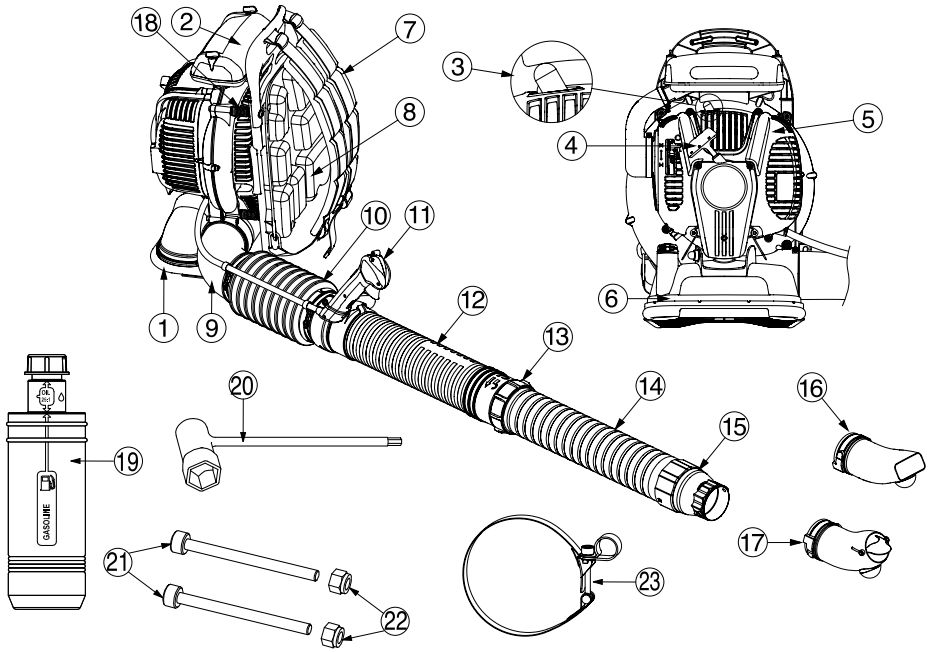


BV 901 – SA 9010

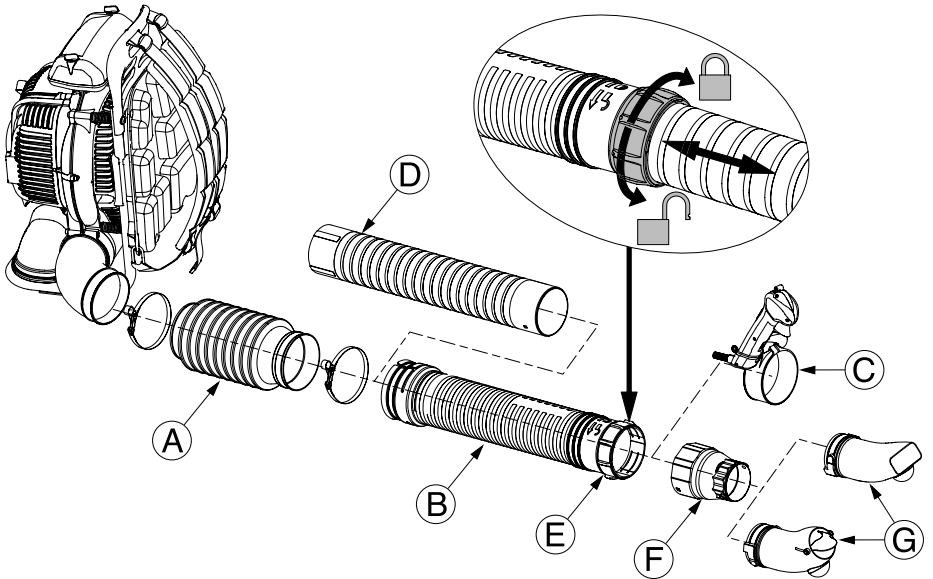
BG РЪКОВОДСТВО ЗА ЕКСПЛОАТАЦИЯ И ПОДДРЪЖКА

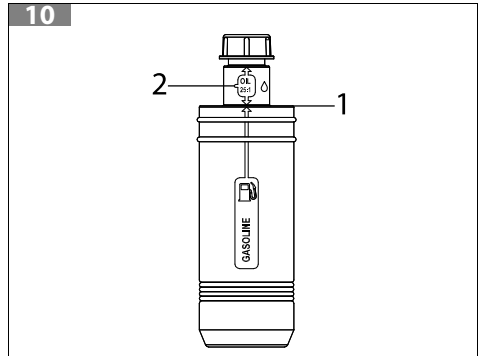
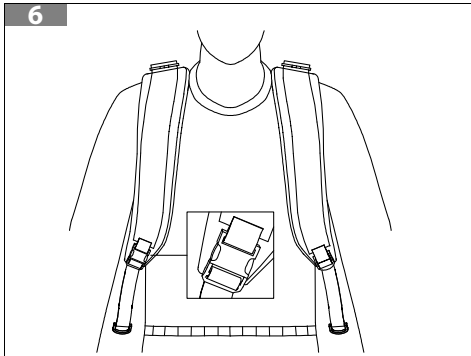
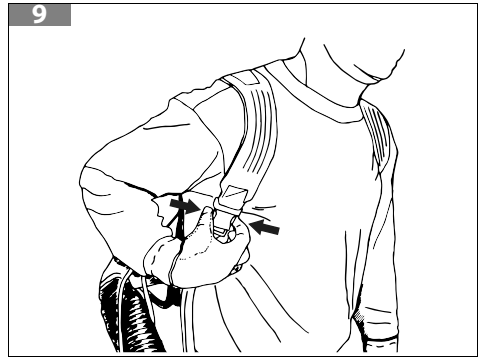
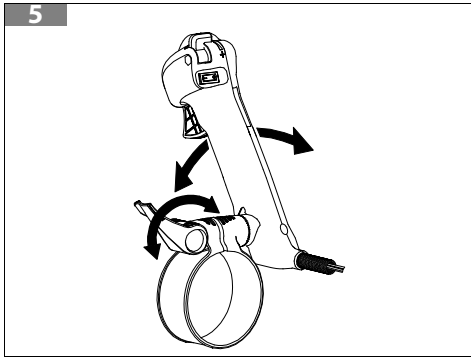
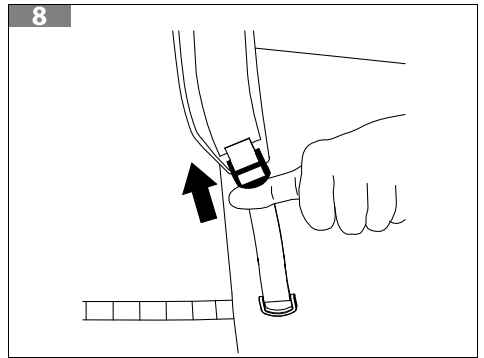
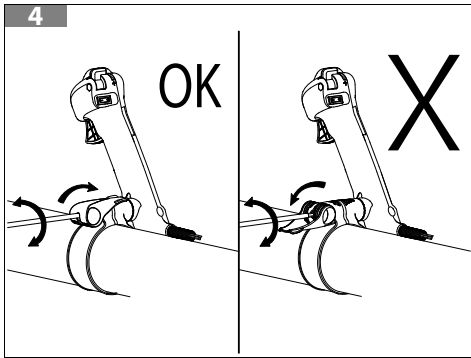
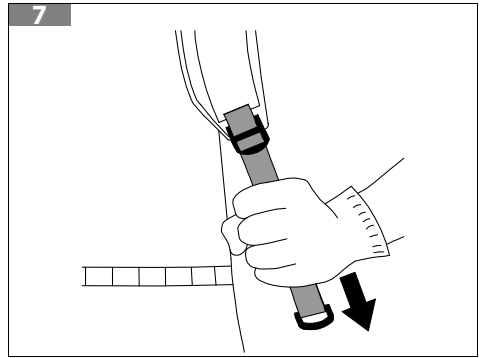
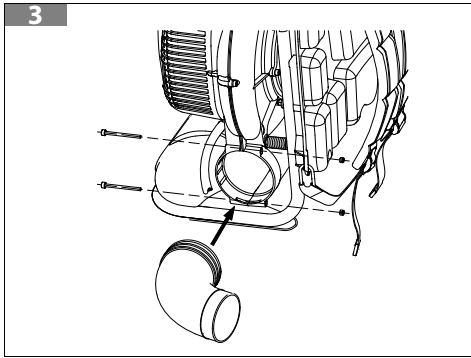


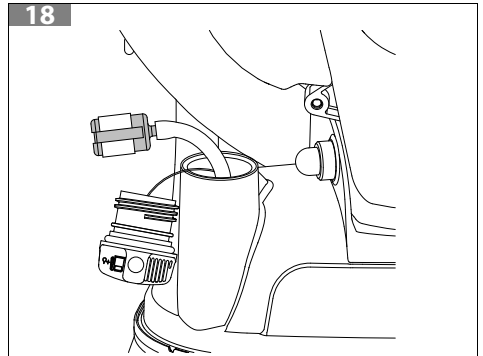
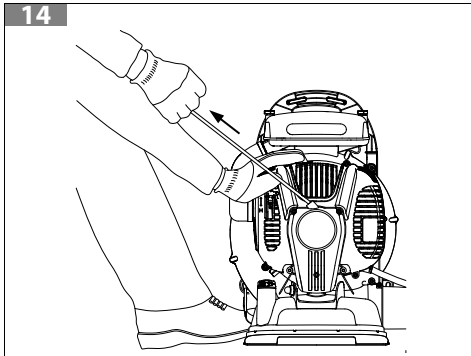
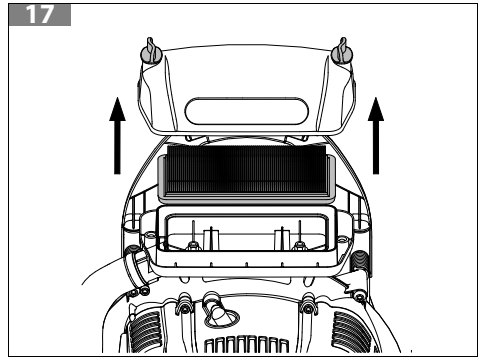
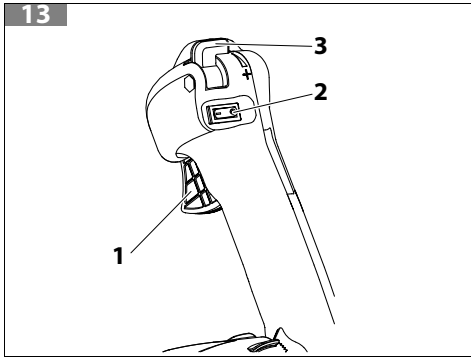
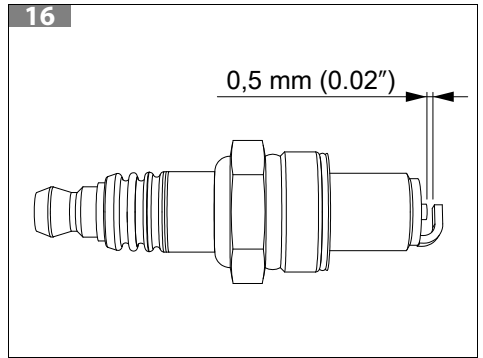
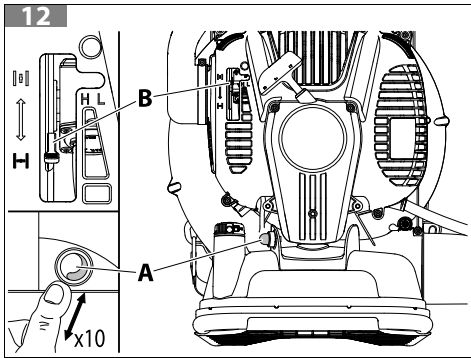
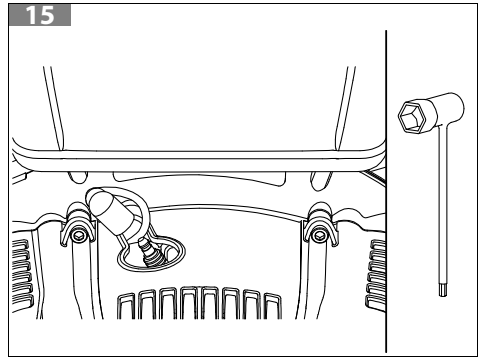
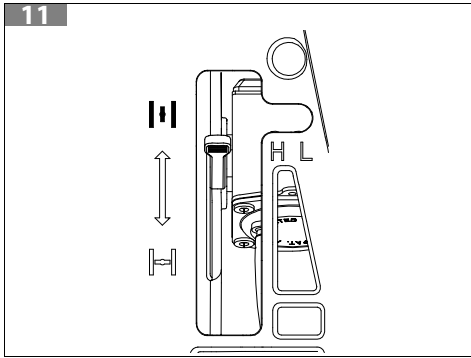
1

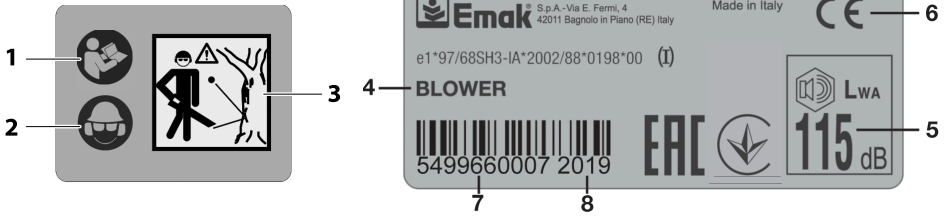


2









Превод на оригиналните инструкции

1	ВЪВЕДЕНИЕ.....	8
1.1	КАК ДА ЧЕТЕТЕ РЪКОВОДСТВОТО.....	8
2	ЗАПОЗНАВАНЕ С МАШИНАТА	9
2.1	ОПИСАНИЕ НА МАШИНАТА И ПОЛЕ НА ИЗПОЛЗВАНЕ	9
2.1.1	ПРЕДНАЗНАЧЕНИЕ	9
2.1.2	НЕПРАВИЛНО ИЗПОЛЗВАНЕ.....	9
2.2	ОБЩИ ПРАВИЛА ЗА БЕЗОПАСНОСТ.....	10
3	ОБЯСНЕНИЕ НА СИМВОЛИТЕ И ПРЕДУПРЕЖДЕНИЯ ЗА БЕЗОПАСНОСТ (ФИГ. 19)	11
4	КОМПОНЕНТИ НА МАШИНАТА (ФИГ. 1)	11
5	НОРМИ ЗА БЕЗОПАСНОСТ.....	12
6	ЛИЧНИ ПРЕДПАЗНИ СРЕДСТВА (ЛПС).....	13
7	СГЛОБЯВАНЕ.....	14
7.1	МОНТАЖ НА ТРЪБИТЕ/РЪКОХВАТКАТА	14
7.2	РЕГУЛИРАНЕ НА РЪКОХВАТКАТА.....	15
7.3	РЕГУЛИРАНЕ НА РЕМЪЧНАТА СИСТЕМА И БЪРЗОТО ОТКАЧВАНЕ.....	15
8	ПРИВЕЖДАНЕ В ДЕЙСТВИЕ	16
8.1	ГОРИВО	16
8.2	ЗАРЕЖДАНЕ	18
9	ИЗПОЛЗВАНЕ НА МАШИНАТА	19
9.1	КОМАНДИ НА УРЕДА ЗА ОБДУХВАНЕ - РЪКОХВАТКА (ФИГ. 13)	19
9.2	СТАРТИРАНЕ НА МАШИНАТА	19
9.3	ЗАДЕЙСТВАНЕ ПРИ СТУДЕН ДВИГАТЕЛ (ИЛИ ИЗКЛЮЧЕН ПРЕДИ ПОВЕЧЕ ОТ 30 МИНУТИ)	19
9.4	ЗАДЕЙСТВАНЕ ПРИ ТОПЪЛ ДВИГАТЕЛ.....	19
9.5	ПРОЦЕДУРА ЗА ЗАДАВЕН ДВИГАТЕЛ.....	20
9.6	СРАБОТВАНЕ НА ДВИГАТЕЛЯ	20
9.7	СПИРАНЕ НА ДВИГАТЕЛЯ	21
10	РЕЖИМИ НА РАБОТА И РАБОТНИ ТЕХНИКИ.....	21
10.1	ТЕХНИКИ ЗА РАБОТА.....	22
10.2	ПРИКЛЮЧВАНЕ НА РАБОТАТА	23
11	ПОДДРЪЖКА	23
11.1	РЕДОВНА ПОДДРЪЖКА	24
11.2	ВЪЗДУШЕН ФИЛТЪР	24
11.3	ГОРИВЕН ФИЛТЪР	24
11.4	ДВИГАТЕЛ	25
11.5	СВЕЩ	25
11.6	ЗАЩИТА НА ВЕНТИЛАТОРА	25
11.7	ГОРИВО.....	25
11.8	АУСПУХ.....	26
11.9	СЪОТВЕТСТВИЕ НА ГАЗОВИТЕ ЕМИСИИ.....	26
11.10	ИЗВЪНРЕДНА ПОДДРЪЖКА	27
11.11	ТАБЛИЦА ЗА ПОДДРЪЖКАТА	28
12	ТРАНСПОРТИРАНЕ.....	29
13	ПРИБИРАНЕ ЗА СЪХРАНЕНИЕ	29

Превод на оригиналните инструкции

14 ОПАЗВАНЕ НА ОКОЛНАТА СРЕДА	30
14.1 УНИЩОЖАВАНЕ И ИЗХВЪРЛЯНЕ	30
15 ТЕХНИЧЕСКИ ДАННИ	31
16 ОТСТРАНЯВАНЕ НА НЕИЗПРАВНОСТИ	32
17 ДЕКЛАРАЦИЯ ЗА СЪОТВЕТСТВИЕ	33
18 СЕРТИФИКАТ ЗА ГАРАНЦИЯ	34

1 ВЪВЕДЕНИЕ

Благодарим ви, че избрахте продукт на Etak.

Нашата мрежа от оторизирани дистрибутори и сервиси е на ваше разположение за всяка нужда.

BG

ВНИМАНИЕ

За правилно експлоатация на машината и избягване на инциденти, не започвайте да работите преди да се прочели това ръководство с максимално внимание.

ВНИМАНИЕ

Това ръководство трябва да придружава машината по време на нейния жизнен цикъл.

Това ръководство включва описание на функционирането на различните компоненти на машината, както и инструкции за извършване на проверки и поддръжка.

ЗАБЕЛЕЖКА

Описанията и илюстрациите, които се съдържат в това ръководство, не са строго задължаващи. Производителят си запазва правото да прави евентуални изменения без да е задължена да актуализира всеки път това ръководство.

Фигурите са индикативни. Действителните компоненти може да се различават от изобразените. Ако имате съмнения, се свържете с оторизиран сервизен център.

1.1 КАК ДА ЧЕТЕТЕ РЪКОВОДСТВОТО

Ръководството е разделено на глави и параграфи. Всеки параграф е подниво на съответната глава. Препратките към глави или параграфи се отбелязват с думите „глава“ или „параграф“, последвани от съответното число. Пример: „глава 2“.

Освен инструкциите за експлоатация и поддръжка, това ръководство съдържа информация, която изисква особено внимание. Тази информация е отбелязана с описаните по-долу символи:

ВНИМАНИЕ

Когато съществува опасност от пожар или от лични наранявания, дори и смъртоносни, или нанасяне на тежки вреди на предмети.

ПРЕДПАЗЛИВОСТ

Когато съществува опасност от нанасяне на повреди на машината или на отделни нейни компоненти.

ЗАБЕЛЕЖКА

Предоставя допълнителна информация към инструкциите от предишните съобщения за безопасност.

Фигурите в тези инструкции за употреба са номерирани с 1, 2, 3 и т.н. Компонентите, показани на фигурите, са маркирани с букви или цифри, според случая. Препратка към компонент С на фигура 2 е обозначена с: „Виж С, Фиг. 2“ или просто „(С, Фиг. 2)“. Препратка към компонент 2 на фигура 1 е обозначена с: „Виж 2, Фиг. 1“ или просто „(2, Фиг. 1)“.

2 ЗАПОЗНАВАНЕ С МАШИНАТА

2.1 ОПИСАНИЕ НА МАШИНАТА И ПОЛЕ НА ИЗПОЛЗВАНЕ

Тази машина е градинско оборудване и по-точно преносим уред за обдухване.

2.1.1 Предназначение

Уредът за обдухване може да се използва за:

- Отстраняване и събиране на листа. Отстраняване на боклук или откосена трева от улици, пътеки, паркове, паркинги, хижи, спортни площадки/игрища и т.н.
- Отстраняване на откоси от трева.
- Отстраняване или раздробяване на купчини от трева.
- Почистване на паркинги.
- Почистване на селскостопански и строителни инструменти.
- Почистване на амфитеатри и паркове за забавление.
- Отстраняване на лек и мек сняг.
- Подсушаване на тротоари и външни зони.
- Отстраняване на боклук от ъгли, съединителни места между подови настилки и т.н.

2.1.2 Неправилно използване



ВНИМАНИЕ

Всяко друго използване, различно от споменатото по-горе, може да бъде опасно и да причини щети на хора и/или неща.

Уредът за обдухване **НЕ** трябва да се използва за почистване на:

- Големи количества чакъл или прах от чакъл.
- Остатъци от строителни работи.
- Гипсов прах.
- Циментов и бетонен прах.
- Суха градинска пръст.
- Не използвайте уредът за обдухване за разнасяне или пръскане на торове, химически продукти и други токсични вещества или гориво, освен ако уредът не е защитен за такава апликация и в такъв случай, се използва в подходяща зона.
- Ако издуханото вещество е вещество, налично в търговската мрежа, се консултирайте с информационния лист за безопасност на веществото или се свържете с производителя на материала.

ВНИМАНИЕ

Силициевият диоксид е основен компонент в пясъка, кварца, тухли, глина, гранит, скални материали и много други материали, включително бетонни и строителни продукти. Повтарящо се и/или интензивно вдишване на кристален силиций, намиращ се във въздуха, може да причини тежки или смъртоносни дихателни заболявания, включително силикоза. В присъствието на подобни материали, спазвайте винаги указаните дихателни предпазни мерки.

ВНИМАНИЕ

Вдишването на азбестов прах е опасно и може да причини тежки или смъртоносни увреждания, дихателни заболявания и рак. Използването и изхвърлянето на продукти съдържащи азбест, е строго регламентирано. Не издухвайте азбест или, не унищожавайте продукти съдържащи азбест като например изолационни азбестови облицовки. Ако има причина да смятате, че се унищожават продукти съдържащи азбест, се свържете незабавно с Вашия работодател или местните санитарни власти.

Неправилното използване на машината води до отнемане на гаранцията и намаляване на всякаква отговорност на производителя, прехвърляйки разходите, произтичащи от повреда или нараняване, на потребителя или на трети страни.

2.2 ОБЩИ ПРАВИЛА ЗА БЕЗОПАСНОСТ

- Работете само, когато видимостта и светлината са достатъчни, за да виждате добре.
- Преди да положите машината, спрете двигателят.
- Обърнете особено внимание, когато носите лични предпазни средства за слуха, тъй като те могат да ограничат способността за чуване на сигнализирания, указващи опасност (подкани, сигнали, предупреждения и т.н.)
- Бъдете особено внимателни, когато работите по склонове или неравен терен.
- Поддържайте винаги сухи и чисти ръкохватките.
- **Не използвайте уредът за обдухване стоейки на стъпало, опора или маса.**
- **Никога не се опитвайте да издухвате топли или горящи вещества или горивни течности.**
- Не ходете назад, когато използвате уредът.
- Използвайте уредът за обдухване само в разумни часове, като избягвате използването му сутрин рано или късно вечер, когато може да обезпокоите хората. Съблюдавайте часовете за пазене на тишина, които са заложили в местните разпоредби.
- Проверявайте посоката и интензивността на вятъра. Никога не насочвайте дюзата или издуханите отпадъци към хора, домашни животни, автомобили или жилищни сгради.
- Не издухвайте отпадъците към отворени врати и прозорци.
- Използвайте уредът с внимание по отношение на преминаващите хора и имуществото, което се намира наблизо.
- Не оставяйте уредът за обдухване работещ, когато не се наблюдава.
- Обърнете внимание какво се издухва или премества.

- Упражнявайте се като издухвате откоси от трева или чаши от хартия, без да вдигате прах.
- Преди да използвате уредът за обдухване, навлажнете местата, където има прах.
- Не използвайте уредът за обдухване за преместване на изключително прахообразни материали.
- Не насочвайте въздушната струя към хора или животни. Уредът за обдухване може да изхвърли малки предмети с висока скорост. Ако се приближават хора, незабавно спрете използването на уреда.

3 ОБЯСНЕНИЕ НА СИМВОЛИТЕ И ПРЕДУПРЕЖДЕНИЯ ЗА БЕЗОПАСНОСТ (ФИГ. 19)

1. Преди да използвате тази машина, прочетете ръководството за експлоатация и поддръжка.
2. Носете каска, очила и предпазни слушалки.

3. ВНИМАНИЕ

Уредът за обдухване може да изхвърли предмети с висока скорост, които могат да отскочат и да засегнат оператора. Това може да причини сериозно увреждане на очите.

4. Вид машина: **Уред за обдухване.**
5. Гарантирано ниво на звукова мощност.
6. Маркировка СЕ за съответствие.
7. Сериен номер.
8. Година на производство.

4 КОМПОНЕНТИ НА МАШИНАТА (ФИГ. 1)

- | | |
|-----------------------------------|--|
| 1. Рама | 13. Втулка за изпускателна тръба |
| 2. Въздушен филтър | 14. Плъзгача се изпускателна тръба |
| 3. Свещ | 15. Намаляване на дюзите |
| 4. Ръкохватка за задействане | 16. Крайна, кръгла дюза |
| 5. Капак на двигателя | 17. Крайна, правоъгълна дюза |
| 6. Резервоар за гориво | 18. Амортисьори |
| 7. Ремъчна система | 19. Бутилка за приготвяне на сместа |
| 8. Подложка | 20. Комбиниран ключ |
| 9. Колянова тръба | 21. Винтове М5 x 65 (2 бр.) |
| 10. Маркуч | 22. Гайки М6 (2 бр.) |
| 11. Ръкохватка с команди | 23. Скобите $\varnothing 120$ mm (2 бр.) |
| 12. Въртяща се изпускателна тръба | |

5 НОРМИ ЗА БЕЗОПАСНОСТ

ВНИМАНИЕ

Ако се използва правилно, машината е бързо, удобно и ефективно средство за работа; Ако се използва по неправилен начин или без вземане на необходимите предпазни мерки, може да стане опасен инструмент. За да се гарантира, че вашата работа е винаги приятна и безопасна, спазвайте стриктно правилата за безопасност, които са посочени по-долу и по-нататък в ръководството.

ВНИМАНИЕ

Системата за включване на машината поражда електромагнитно поле с много нисък интензитет. Това поле може да интерферира с някои пейсмекъри. За да се намали опасността от тежки или смъртоносни наранявания, хората с пейсмекър трябва да се консултират с техния лекар или с производителя на пейсмекъра, преди да започнат да използват тази машина.

ВНИМАНИЕ

Национални регламенти могат да ограничат използването на машината.

- Не използвайте машината, преди да бъдете специално обучени как да я използвате. При първо използване, операторът трябва да се упражни, преди използване на полето.
- Машината трябва да се използва само от възрастни хора, които се намират в добро физическо състояние и са запознати с правилата за използване.
- Не използвайте машината когато усещате физическа умора или, когато сте под влиянието на алкохол или наркотици.
- Носете винаги ръкавици, предпазни очила и слушалки. Не носете шалове, гривни или други подобни, които могат да се захванат от ротора.
- Не позволявайте на други хора или животни да се застояват в обсега на действие на уреда за обдухване, както и по време на неговото задействане и използване.
- Работете винаги в стабилна и безопасна позиция.
- Използвайте уредът за обдухване само в добре вентилирани места.
- Не използвайте уредът за обдухване в експлозивна атмосфера, в затворени помещения или в близост до запалими вещества.
- Проверявайте ежедневно уредът за обдухване, за да се уверите, че всяко предпазно устройство и не само, е функциониращо.
- Съберете дългите коси (напр. с мрежа за коса).
- Не работете с повредена, лошо поправена, недобре монтирана или модифицирана машина. Не сваляйте, не повреждайте или не правете неефикасно никакво предпазно устройство.
- Съхранявайте грижливо това ръководство и го консултирайте преди всяко използване на уреда за обдухване.
- Следвайте винаги нашите инструкции при извършване на операции по поддръжка.

- Никога не трябва да се извършват от притежателя на уреда ремонтни дейности, които не се отнасят до обикновена поддръжка. Обърнете се към специализирани и оторизирани работилници.
- Поддържайте всички етикети за опасност, както и тези за безопасна работа в перфектно състояние.
- В случай на повреждане или влошаване на тяхното състояние, е необходимо да ги замените своевременно.
- Не използвайте машината за цели, различни от тези, за които е предназначена и посочени в ръководството.
- Не изоставяйте машината с включен двигател.
- Забранено е, да се поставя на силоотводния вал на машината ротор различен от този, който е доставен от производителя. Не е разрешено използването на други инструменти, защото увеличават риска от злополука. Не монтирайте ротора на други двигатели или силова трансмисия.
- Ако се наложи да извадите от употреба машината, не я изоставяйте в околната среда, а я предайте на дистрибутора, който ще се погрижи за правилното събиране.
- Предавайте или давайте на заем машината само на опитни лица, които са запознати с нейното функциониране и правилното ѝ използване. Предайте също и ръководството с инструкциите за експлоатация, които трябва да се прочетат, преди да се започне да се работи.
- Не използвайте машината в близост до електрически уреди,
- Не запушвайте или не затваряйте отвора за влизане на въздух на ротора.
- Не доближавайте ръцете си към ротора или, не извършвайте операции по поддръжката, когато двигателят работи.
- Не забравяйте, че собственика на машината или оператора са отговорни за инциденти или понесени рискове от трети или нанесени вреди на тяхно имущество.
- Обръщайте се винаги към Вашият дистрибутор, за всякакви други обяснения или приоритетни намеси.
- Не удряйте и не форсирайте перките на ротора; не работете с повреден ротор.

6 ЛИЧНИ ПРЕДПАЗНИ СРЕДСТВА (ЛПС)

Под лични предпазни средства (ЛПС) се разбира всяко оборудване, предназначено за носене от оператора, за да го предпази от един или повече рискове за безопасността или здравето по време на работа, както и всяко устройство или аксесоар, предназначени за тази цел. Използването на ЛПС не елиминира всякаква опасност от нараняване, но намалява ефекта от вредата, в случай на инцидент.

По-долу е даден списък на личните предпазни средства, които трябва да се използват при употреба на машината:

- **Носете предпазни обувки против разрязване, снабдени с подметки против подхлъзване и стоманени върхове.**
- **Носете предпазни очила и предпазна маска за лице.**
- **Носете защиты против шум; например слушалки или тапи.**



ВНИМАНИЕ

Използването на защита за слуха изисква по-голямо внимание и предпазливост, защото възприемането на звукови сигнали за опасност (викове, аларми и т.н.) е ограничено.

BG

- Носете ръкавици, които позволяват максимално поглъщане на вибрациите.



ВНИМАНИЕ

Работното облекло трябва да бъде подходящо за извършваната работа и да не създава затруднение. Носете прилепнало по тялото предпазно облекло. Не носете дрехи, обувки, вратовръзки или гердани, които могат да се омотаят машината, в храстите или в друго. Съберете дългите коси и ги защитете.

ЗАБЕЛЕЖКА

Посъветвайте се с вашия доверен дистрибутор за избора на подходящо работно облекло.

7 СГЛОБЯВАНЕ

7.1 МОНТАЖ НА ТРЪБИТЕ/РЪКОХВАТКАТА



ВНИМАНИЕ

Когато се монтира тръбите и дюзата, двигателят трябва да бъде изключен, а превключвателят трябва да бъде позициониран върху STOP.

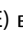
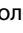
Части на машината

Като се консултирате с Фиг. 3:

1. Вкарайте коляното в канала на вентилатора.
2. Блокирайте коляното с двата винта и двете гайки, които са включени в доставката, като използвате шестограма, който е интегриран в ключа за свещта (включен в доставката).

Като се консултирате с Фиг. 2:

1. Поставете една от двете скоби (24, Фиг. 1) на напълно цилиндричния край на гъвкавата тръба (A). Поставете по-късия край на гъвкавата тръба (A) на лакътя (9, Фиг. 1) и с предоставения ключ, затегнете винта, за да затегнете скобата, която е сглобена.
2. В другия край на гъвкавата тръба (A) поставете тръбата (B) от страната с резките за удължаване и ги затегнете с другата скоба (24, Фиг. 1), като я позиционирате в мястото на резките за удължаване. Регулирането на въртенето на тръбата (B) се постига чрез затягане на скобата повече или по-малко.
3. Поставете ръкохватката (C) върху изпускателната тръба след като завъртите напълно винта под фиксиращия лост (Фиг. 5) с предоставения шестостенен ключ.
4. Като гледате Фиг. 4: **С блокиращия лост надолу (заклучен)**, завинтете винта, без да го затягате напълно, но докато дръжката се фиксира върху изпускателната тръба. **Не затягайте винта с отворен лоста.**
5. Прекарайте гофрираната обвивка на дръжката през бримката на двете скоби.

6. За да извадите удължителната тръба (D), която е вътре в тръбата (B), завъртете гайката (E) в посока  „отворен катинар“: извадете тръбата (C). След като достигнете желаното положение, завъртете гайката (E) в положение  „затворен катинар“, за да заключите двете тръби.
7. Поставете редуктора (F) на телескопичната тръба, за да монтирате извитите клеми (G).
8. Свържете телескопичната тръба (C) с редуктора (F) и една от двете извити клеми (G) през байонетното приспособление.

7.2 РЕГУЛИРАНЕ НА РЪКОХВАТКАТА

Правилното позициониране на ръкохватката е много важно, за да може да се работи удобно. За да регулирате позицията на ръкохватката:

1. Повдигнете лоста за блокиране (1, Фиг. 5).
2. Потърсете най-удобната работна позиция като плъзнете ръкохватката и променете наклона ѝ.
3. Когато намерите подходящата позиция, блокирайте ръкохватката като снижете лоста за блокиране.

7.3 РЕГУЛИРАНЕ НА РЕМЪЧНАТА СИСТЕМА И БЪРЗОТО ОТКАЧВАНЕ

ВНИМАНИЕ

Регулирането на ремъчната система трябва да се извърши при изключен двигател.

Преди да използвате уредът за обдухване, е много важно да намерите правилното балансиране на теглото на машината върху рамената като регулирате дължината на коланите, така че машината да е да прилегне на гърба и рамената. Припомняме Ви, че балансирането е много важно, когато се работи в неравни места. За да затегнете коланите, дръпнете, както е показано на Фиг. 7. За да разхлабите коланите, повдигнете катарамата, като изпълните движението показано на Фиг. 8.

В случай на опасност, откачете машината от рамената като следвате следната процедура:

1. С едната ръка натиснете езичетата на „бързото откачване“, което се намира на десния колан (вж. квадрата на Фиг. 6), по начина, по който е показано на Фиг. 9.
2. Придружете с горната част на тялото движението, което ще изпълни машината, като се наклоните леко наляво: вентилатора ще падне от вашите рамена.

8 ПРИВЕЖДАНЕ В ДЕЙСТВИЕ

8.1 ГОРИВО

ВНИМАНИЕ

Бензинът е изключително запалим. Бъдете особено внимателни, когато работите с бензин или смес от горива. Не пушете и не внасяйте огън или открит пламък в близост до горивото или машината. Смесете горивото на открито, където няма искри или открит пламък.

- За да намалите опасността от пожар и, за да не се изгорите, работете грижливо с горивото. Силно възпламенимо.
- Разбъркайте или разклатете и налейте горивото в подходящ съд.
- Позиционирайте машината на свободно място, спрете двигателя и го оставете да се охлади, преди да извършите зареждането с гориво.
- Развинтете бавно пробката на горивото, за да освободите налягане и, за да се избегне изтичане на гориво.
- След зареждането, затегнете здраво пробката на горивото. Вибрациите могат да причинят разхлабване на пробката и изтичане на гориво.
- Избършете разлятото от резервоара гориво. Преместете машината на разстояние 3 метри от мястото на зареждане, преди да задействате двигателя.
- Никога не се опитвайте да изгаряте изтеклото гориво, при каквито и да било обстоятелства.
- Не пушете по време на работа с горивото или по време на работа на машината.
- Съхранявайте горивото на хладно, сухо и добре проветриво място.
- Не съхранявайте горивото на места, където има сухи листа, слама, хартия и т.н.
- Съхранявайте машината на места, където парите на горивото не влизат в контакт с искри или открит пламък, парни котели, електрически мотори или прекъсвачи/превключватели, пещи и т.н.
- Не сваляйте пробката от резервоара, когато двигателят работи.
- Не използвайте гориво за почистване.
- Внимавайте и не разливайте гориво върху вашето облекло.



Тази машина се задейства от двутактов двигател и изисква предварително смесване на бензин и масло за двутактови двигатели. Смесете предварително бензин без съдържание на олово и масло за двутактови двигатели в чист съд, подходящ за бензин.

Препоръчвано гориво: Този двигател е сертифициран за работа с бензин без съдържание на олово за използване от автомобили а 89 октана ($[R + M] / 2$) или по-голямо октаново число.

Смесете маслото за двутактови двигатели с бензина, като следвате инструкциите, които са посочени на опаковката.

Препоръчваме ви да използвате масло за двутактови двигатели Oleo-Mac / Efco **2% (1:50)**, специално формулирано за всички двутактови двигатели с въздушно охлаждане

Правилните съотношения масло/гориво, които са посочени в таблицата (Фиг. А), са подходящи, когато се използва масло за двигатели Oleo-Mac / Efcо **PROSINT 2 EVO** и **EUROSINT 2 EVO** или еквивалентно висококачествено масло за двигатели (**технически спецификации JASO FD или ISO L-EGD**).

БЕНЗИН 	МАСЛО 	
	2% - 50:1	
ℓ	ℓ	(cm ³)
1	0,02	(20)
5	0,10	(100)
10	0,20	(200)
15	0,30	(300)
20	0,40	(400)
25	0,50	(500)

Фиг. А

ПРЕДПАЗЛИВОСТ

Да не се използва масло за автомобили или масло за двуктактови извънбордови двигатели.

ПРЕДПАЗЛИВОСТ

- Закупувайте само необходимото количество гориво, изчислено въз основа на Вашето потребление; не закупувайте по-голямо количество гориво от това, което ще се използва за един или два месеца.
- Съхранявайте бензина в херметически затворен съд, на хладно и сухо място.

ПРЕДПАЗЛИВОСТ

За сместа никога не използвайте гориво, което съдържа повече от 10% етанол; може да използвате газохол (смес от бензин и етанол) със съдържание на етанол до 10% или гориво E10.

ЗАБЕЛЕЖКА

Пригответе само толкова количество смес, колкото е необходимо; не оставяйте сместа за дълго време в резервоара или в туба. Препоръчваме ви да използвате стабилизатор за гориво **Emak ADDITIX 2000** код 001000972A, за съхраняване на сместа за период от 12 месеца.

 **ПРЕДПАЗЛИВОСТ**

Алкилираният бензин няма същата плътност като тази на обикновения бензин. Ето защо двигатели, които работят на обикновен бензин, може да изискват различна настройка на карбуратора. За тази операция е необходимо да се свържете с оторизиран сервизен център.

BG

8.2 ЗАРЕЖДАНЕ

 **ВНИМАНИЕ**

Спазвайте инструкциите за безопасност по време на обработване на горивото. Преди да извършите зареждане, винаги изключвайте двигателят. Никога не доливайте гориво в машината при работещ или топъл двигател. Преди да задействате двигателят, преместете се поне 3 m от мястото, където е извършено зареждане на гориво. **ДА НЕ СЕ ПУШИ!**

Използване на доставената бутилка (Фиг. 10)

За улесняване на операциите, всяка машина е снабдена с бутилка за приготвяне на сместа в съотношение 50:1 (2%).

Като спазвате указанията на Фиг. 10 продължете, както следва, за да пригответе един литър смес:

1. Сипете бензин в бутилката до отметка 1.
2. За да пригответе смес в съотношение 50:1 (2%), прибавете масло до отметка 2.
3. Завийте тапата на бутилката.
4. Разклатете за поне 30 секунди.

Сместа е готова за извършване на зареждане. В случай, че използвате туба, за да пригответе сместа, се погрижете да използвате чист съд и разбърквайте сместа в продължение поне на една минута, за да може маслото да се смеси с бензина. В таблиците по-долу са посочени процентите.

След това:

1. Почистете повърхността около пробката на горивото, за да се избегнат замърсявания.
2. Разхлабете бавно пробката на горивото.
3. Сипете внимателно сместа от гориво в резервоара. Да се избягват разливания.
4. Преди да поставите отново пробката на горивото, прочистете и проверете уплътнението.
5. Незабавно поставете отново пробката на горивото като я затегнете ръчно. Отстранете евентуални разливания от гориво.

9 ИЗПОЛЗВАНЕ НА МАШИНАТА

9.1 КОМАНДИ НА УРЕДА ЗА ОБДУХВАНЕ - РЪКОХВАТКА (ФИГ. 13)

- За да ускорите е необходимо да натиснете лоста (1).
- За да задействате двигателят, превключвателят (2) трябва да бъде позициониран на „1“.
- Ако желаете да работите с двигател настроен на постоянни обороти, преместете лоста (3) към знака „+“ до желания брой обороти. За да деактивирате фиксираният лост, позиционирайте го отново върху знака „-“.
- За да спрете двигателят, позиционирайте превключвателят (2) на „0“.

BG

9.2 СТРАТИРАНЕ НА МАШИНАТА

Преди да стартирате машината:

- Разположете машината на терена, на равно място.
- Проверете дали превключвателят (2, Фиг. 13) **не е** позициониран на „0“ (изключено положение).
- Уверете се, че никой не се намира в близост до машината и/или пред тръбата за излизане на въздух.

9.3 ЗАДЕЙСТВАНЕ ПРИ СТУДЕН ДВИГАТЕЛ (ИЛИ ИЗКЛЮЧЕН ПРЕДИ ПОВЕЧЕ ОТ 30 МИНУТИ)

- Натиснете докрай и бавно 10 пъти крушката преди пускане в действие (А, Фиг. 12).
- Спуснете лоста на стартера (В, Фиг. 12), докато усетите щракване.
- Проверете дали превключвателят (2, Фиг. 13) е позициониран на „1“ (включено положение).
- Поставете лявата ръка върху капака на двигателя, а левият крак върху рамата, за да се избегне движение на машината.
- С дясната ръка дръпнете бавно ръкохватката (4, Фиг. 1), докато усетите леко съпротивление. Без да отпускате кордата, дръпнете с къс и решителен жест, защото дърпайки леко, може да се задави двигателят.
- Когато усетите първото запалване на двигателя, повдигнете лоста на стартера (В, Фиг. 12) в хоризонтално положение, докато усетите щракване (Фиг. 11).
- Дръпнете още веднъж, за да задействате двигателят. Поддържайте двигателят на минимален режим като изчакате поне една минута, преди да ускорите максимално.

9.4 ЗАДЕЙСТВАНЕ ПРИ ТОПЪЛ ДВИГАТЕЛ

- Натиснете докрай, но бавно 10 пъти крушката преди пускане в действие (А, Фиг. 12)
- Повдигнете лоста на стартера (В, Фиг. 12), докато усетите щракване.
- Проверете дали превключвателят (2, Фиг. 13) е позициониран на „1“ (включено положение).
- Поставете лявата ръка върху капака на двигателя, а левият крак върху рамата, за да се избегне движение на машината.

- С дясната ръка дръпнете бавно ръкохватката (4, Фиг. 1), докато усетите леко съпротивление. Без да отпускате кордата, дръпнете с къс и решителен жест, защото дърпайки много леко, може да се задави двигателят.
- Когато двигателят стартира, поддържайте го на минимален режим като изчакате поне една минута, преди да ускорите максимално.

9.5 ПРОЦЕДУРА ЗА ЗАДАВЕН ДВИГАТЕЛ

- Демонтирайте свещта (3, Фиг. 1) с предоставения ключ, почистете я и я подсушете.
- Проверете дали лоста на стартера В е в хоризонтално положение, както е показано на Фиг. 11.
- Дръпнете ръкохватката за задействане (4, Фиг. 1) поне 20 пъти.
- Монтирайте свещта; ускорете максимално с фиксирания лост на ускорителя (4, Фиг. 13).
- Задействайте двигателят.

В случай, че двигателят не се задейства, работете, както следва:

- Демонтирайте свещта с доставения ключ, почистете я и я подсушете.
- Обърнете двигателят с главата надолу, с отвор на свещта обърнат надолу.
- Дръпнете ръкохватката за задействане (4, Фиг. 1) поне 20 пъти и наблюдавайте дали от отвора на свещта излиза горивна смес.
- Подсушете повърхността около гнездото на свещта.
- Монтирайте отново свещта и повторете операциите с лоста на газта (1, Фиг. 13) на максимално, а лоста на стартера (В) трябва да бъде в хоризонтално положение, както е показано на Фиг. 11.



ПРЕДПАЗЛИВОСТ

- **Не навивайте никога кордата за задействане около Вашата ръка.**
- **Когато дърпате кордата за задействане, не използвайте цялата нейна дължина; това може да причини скъсване.**
- **Не отпускате рязко кордата; дръжте ръкохватката за задействане (4, Фиг. 1) и оставете кордата да се навива бавно.**

9.6 СРАБОТВАНЕ НА ДВИГАТЕЛЯ

Двигателят достига своята максимална мощност след първите 5÷8 часа работа.

По време на този период на сработване, двигателят не трябва да работи на празен ход на максимални обороти, за да се избегне прекалено напрежение.



ВНИМАНИЕ

По време на сработването не трябва да се варира карбурирането за постигане на предполагаемо увеличаване на мощността; двигателят може да се повреди.

ЗАБЕЛЕЖКА

Нормално е отделянето на пушек от нов двигател по време и след първо използване.

9.7 СПИРАНЕ НА ДВИГАТЕЛЯ

Доведете лоста на ускорителя на минимум (1, Фиг. 13) и изчакайте няколко секунди, за да се позволи охлаждане на двигателя.

Изключете двигателят като натиснете превключвателя за запалването (2, Фиг. 13).

10 РЕЖИМИ НА РАБОТА И РАБОТНИ ТЕХНИКИ

ВНИМАНИЕ

За вашата безопасност и тази на другите:

1. Не използвайте машината, преди да прочетете внимателно инструкциите. Запознайте се с органите за управление и правилното използване на машината. Научете се да спирате бързо двигателя.
2. Остатъчни рискове – въпреки че са спазени всички изисквания за безопасност, все пак може да има някои допълнителни рискове:
 - Отскачане на парчета, които могат да наранят очите.
3. Не забравяйте, че операторът или потребителят е отговорен за произшествия и непредвидени събития, които могат да се случат на други хора или тяхното имущество.
4. Носете подходящо облекло, докато работите. Вашият дистрибутор е в състояние да ви предостави информация за най-подходящите материали за предотвратяване на злополуки, за да гарантира безопасността на работното място.
5. Работете само на дневна или добра изкуствена светлина.
6. Проверете щателно цялата работна зона и отстранете всичко, което може да бъде изхвърлено от машината (клони, железни проводници, скрити кабели, камъни и др.).
7. Спрете двигателя и извадете акумулатора от корпуса му:
 - ако машината започне да вибрира необичайно: в този случай незабавно потърсете причината за вибрациите и извършете необходимите проверки в оторизиран сервизен център;
 - винаги когато оставяте машината без надзор;
 - преди проверка, почистване или работа на машината;
 - след удар от чуждо тяло. Проверете за евентуални повреди и направете необходимите ремонти, преди да използвате машината отново;
 - когато машината не се използва.



ПРЕДПАЗЛИВОСТ

Винаги помнете, че неправилно използвания уред за обдухване може да притеснява другите. От уважение към другите и околната среда:

- Избягвайте да използвате машината в среда и време, което може да е обезпокоително.
- Спазвайте стриктно местните норми за изхвърляне на остатъчни материали.
- За да избегнете риска от пожар, не оставяйте машината с горещ двигател сред листата или сухата трева.
- Спазвайте стриктно местните разпоредби за изхвърляне на износените части или елементи със силно въздействие върху околната среда.

10.1 ТЕХНИКИ ЗА РАБОТА



ВНИМАНИЕ

Продължителното излагане на вибрации може да причини лезии и невросъдови разстройства (известни също като „феномен на Рейно“ или „бяла ръка“), особено за страдащите от нарушения на кръвообращението. Симптомите могат да засегнат ръцете, китките и пръстите и да се проявят като загуба на чувствителност, изтръпване, сърбеж, болка, обезцветяване или структурни промени в кожата. Тези ефекти могат да бъдат усиления от ниски температури на околната среда и/или прекомерно сцепление с дръжките. Когато се появят симптоми, е необходимо да се намали времето за използване на машината и да се консултирате с лекар.

- Проверявайте състоянието на вентилатора, преди да го използвате, особено аспирационния вход.
- В присъствието на много прах, напръскайте леко работната зона с тръба или връзка за пръскачка, когато има вода.
- Обърнете внимание на деца, домашни животни, автомобили, отворени прозорци и издухвайте отпадъците в условия на пълна безопасност.
- След използване на уреда за обдухване, го почистете и изхвърлете отпадъците в бидон за боклук.
- Използвайте обдухвачът с възможно най-ниска настройка на скоростта на дроселния клапан.
- Блокировката на газта (4, Фиг. 13) позволява да се настроят различни режими на работа на двигателя и следователно, различни въздушни потоци на изход. Преди да изключите уреда, преместете блокировката на позиция за минимален въздушен поток.

ВНИМАНИЕ

Носете необходимите лични предпазни средства, когато работите с уреда за обдухване:

1. Защити за очите.
2. Предпазна маска, когато се работи в прашни среди.
3. Слушалки против шум.

ВНИМАНИЕ

Когато се работи в ъгъл, издухвайте от ъгъла навътре и отвътре към централната част на мястото, където се работи.

Трябва да се монтира кръглият край (15, Фиг. 1), ако срещате трудности при отстраняване на листа, например, поради влажен терен.

10.2 ПРИКЛЮЧВАНЕ НА РАБОТАТА

В края на работата спрете двигателя, както е посочено по-горе.

ВНИМАНИЕ

Оставете двигателя да се охлади, преди да поставите машината във каквато и да е среда.

За да намалите риска от пожар, освободете машината от остатъци от клони и листа; не оставяйте контейнери с получените остатъци вътре в стая.

След всяка работна сесия е препоръчително да почиствате тръбата на вентилатора, след като сте я разглобили и отворите на предпазната решетка от отломки и мръсотия.

11 ПОДДРЪЖКА

ВНИМАНИЕ

- По време на извършване на операции по поддръжката, носете винаги предпазни ръкавици.
- Да не се извършва поддръжка, когато двигателят е топъл.
- Липсата или неправилната поддръжка, премахването или модифицирането на предпазните устройства и/или използването на неоригинални резервни части може да причини сериозни или фатални наранявания на оператора или трети страни.

11.1 РЕДОВНА ПОДДРЪЖКА

- Неправилна поддръжка или свалянето на предпазните устройства, може да причини сериозни злополуки.
- Да не се използва горивото (сместа) за почистване.
- Да не се извършват такива операции по поддръжката, които не се отнасят до обикновена поддръжка. Обърнете се за съдействие към оторизирани работилници.

11.2 ВЪЗДУШЕН ФИЛТЪР

При всички двигатели е особено важна ефикасността на филтъра за всмукване на въздух, който трябва да се проверява и почиства често. За да извършите почистване на въздушния филтър, вижте за справка Фиг. 17 и процедирайте, както следва:

- Развийте двете кръгли ръчки, за да свалите капака и да имате достъп до филтъра (както е показано на Фиг. 17).
- Свалете и почистете филтъра, като го удряте в дадена повърхност; след това със сгъстен въздух, духайте винаги откъм страната на металната мрежа и между една или друга перка, като следвате посоката на дължината.
- Монтирайте отново филтъра и затворете капака, като завинтите двете кръгли ръчки.



ПРЕДПАЗЛИВОСТ

Използването на уреда за обдухване без въздушен филтър или с много мръсен въздушен филтър, компрометиращ функционирането на двигателя и обезсилва гаранцията. Сменете филтъра, когато не е възможно да го почистите добре.

11.3 ГОРИВЕН ФИЛТЪР

Препоръчва се да сменят филтъра на сместа, който се намира в резервоара, поне веднъж годишно.

Тази операция трябва да се извърши в оторизиран сервизен център:

- Изпразнете резервоара на сместа.
- Извадете филтъра и го откачете от тръбата на сместа.
- Монтирайте нов филтър в тръбата на сместа.
- Инсталирайте отново филтъра в резервоара.



ПРЕДПАЗЛИВОСТ

Ако не се извърши смяна на мръсен филтър на сместа, може да се компрометиращ функционирането на двигателя.

11.4 ДВИГАТЕЛ

Почиствайте периодично перките на цилиндъра с четка или сгъстен въздух.

ПРЕДПАЗЛИВОСТ

Натрупването на мръсотия върху цилиндъра може да предизвика прегряване, което е вредно за функционирането на двигателя.

BG

11.5 СВЕЦ

Препоръчва се периодично почистване на свещта и проверка на разстоянието между електродите (Фиг. 16).

Използвайте свещ CHAMPION RCJ6Y или друга марка с еквивалентна топлинна мощност.

11.6 ЗАЩИТА НА ВЕНТИЛАТОРА

След дълго използване на уреда за обдухване, върху защитата на вентилатора (зад лагера), може да се натрупа много прах. Това може да предизвика лошо преминаване на въздух (по-малък обем) и, да се окаже причина за повреждане на вентилатора и/или за прегряване на двигателя. Следователно, имайте грижата да извършвате редовно почистване на защитата на вентилатора. Освен това, почиствайте металните решетки върху покритието на вентилатора, които са важни за охлаждането на двигателя.

11.7 ГОРИВО

Карбураторът е фабрично регулиран, в съответствие със стандартите за вредни емисии.

ВНИМАНИЕ

- **Да не се модифицира регулирането на карбуратора като се развият или завинтват неговите винтове; тази операция трябва да се извършва в оторизиран сервизен център от квалифициран персонал.**
- **Едно погрешно регулиране може да причини сериозни повреди по двигателя.**
- **Освен това, не трябва да се модифицират или свалят червените предпазни тапи на винтовете на карбуратора.**

При възникване на проблем (двигателят не държи на минимум, броят на оборотите е неравномерен или двигателят не се достига максимална мощност), обърнете се за съдействие към оторизиран център.

ВНИМАНИЕ

Климатични и аритметични промени, могат да предизвикат промени в карбурацията.

11.8 АУСПУХ

ВНИМАНИЕ

Този ауспух е оборудван с катализатор, необходим за съответствието на двигателя с изискванията за емисиите. Никога не модифицирайте или премахвайте катализатора: ако го направите, нарушавате закона.

ВНИМАНИЕ

Ауспусите, снабдени с катализатор, стават много горещи по време на работа и остават така за дълго време след спиране на двигателя. Това се случва и когато двигателят е на минимум. Контактът може да причини изгаряния на кожата. Не забравяйте риска от пожар!

ПРЕДПАЗЛИВОСТ

Ако ауспухът е повреден, трябва да се смени. Ако ауспухът често се запушва, това може да е знак, че ефективността на катализатора е ограничена.

ВНИМАНИЕ

Не използвайте машината, ако ауспухът е повреден, липсва или е модифициран. Използването на ауспух, който не се поддържа правилно, увеличава риска от пожар и загуба на слуха.

11.9 СЪОТВЕТВИЕ НА ГАЗОВИТЕ ЕМИСИИ

Този двигател, включително и системата за контрол на емисии, трябва да се управлява, използва и подлага на поддръжка в съответствие с инструкциите в ръководството на потребителя, за да се поддържат емисиите в границите на законовите изисквания, приложими за извънпътна подвижна техника.

Не трябва да се прави никакво умишлено подправяне или неподходящо използване на системата за контрол на емисиите на двигателя.

Неправилното функциониране, използване или поддръжка на двигателя или машината може да доведе до евентуални неизправности на системата за контрол на емисиите, така че приложимите законови изисквания не могат да бъдат спазени; в такъв случай трябва да се предприеме незабавно действие за отстраняване на неизправностите на системата и да се възстановят приложимите изисквания.

Неизчерпателни примери за неправилно функциониране използване или поддръжка:

- Форсиране или повреждане на устройствата за дозиране на горивото.
- Използване на гориво и/или моторно масло, които не отговарят на характеристиките, посочени в глава 8.1 *Гориво*.
- Използване на неоригинални резервни части, например свещи и т.н.
- Неизвършване на поддръжка или извършване на неподходяща поддръжка на системата за отработени газове, включително неподходящи интервали за извършване на поддръжка на гърнето на ауспуха, свещта, въздушния филтър и т.н.

ВНИМАНИЕ

Модифицирането на този двигател прави невалидно ЕС сертифицирането относно емисиите.

Нивото на CO₂ на този двигател може да се намери в уеб сайта на Emak (www.myemak.com) в раздел „Светът на Outdoor Power Equipment“.

BG

11.10 ИЗВЪНРЕНА ПОДДРЪЖКА

Необходимо е, в края на сезона, ако се моторният трион се използва интензивно или, на всеки две години при нормално използване, да се извърши обща проверка от специализиран техник на сервизен център.

Намерете най-близкия до вас оторизиран сервизен център на: <https://www.myemak.com/int/filiali-e-distributori/distributori>.

ВНИМАНИЕ

- **Всички операции по поддръжката, които не са изброени в това ръководство, трябва да се извършват от оторизиран сервизен център. За да се гарантира постоянно и нормално функциониране на машината, имайте предвид, че при евентуална смяна на части трябва да се използват само **ОРИГИНАЛНИ РЕЗЕРВНИ ЧАСТИ**.**
- **Евентуално неоторизирано модифициране и/или използване на неоригинални резервни части, може да причини тежки или смъртни наранявания на оператора или на трета страна и незабавно ще анулират гаранцията.**

ЗАБЕЛЕЖКА

За допълнителна информация относно поддръжката на двигателя вижте ръководството за употреба и поддръжка на двигателя, приложено към този документ.

11.11 ТАБЛИЦА ЗА ПОДДРЪЖКАТА

Следва списък на операциите по поддръжка, които трябва да се извършат на машината. Повечето от елементите са описани в раздела 11.1 **РЕДОВНА ПОДДРЪЖКА**. Потребителят трябва да извършва само работата по поддръжка и обслужване, описани в това ръководство за оператора. Всички операции по поддръжката, които не са изброени в това ръководство, трябва да се извършват от оторизиран сервизен център.

<i>Моля, имайте предвид, че следните намеси по поддръжката се прилагат само при нормални условия на работа. Ако вашата всекидневна работа е по-тежка в сравнение с нормалната работа, намесите по поддръжката трябва да бъдат намалени.</i>		Преди всяко използване	След всяко спиране за зареждане	Всяка седмица	Ако е повреден или дефектен	Както се изисква
Цялата машина	Прегледайте за: течове, пукнатини и износване	x	x			
Проверки на: превключателя, стартера, лоста на газта и лоста за спиране на газта	Проверете функционирането	x	x			
Резервоар за гориво	Прегледайте за: течове, пукнатини и износване	x	x			
Горивен филтър	Извършете преглед и почистете			x		
	Сменете филтриращият елемент				x	На всеки 6 месеца
Всички достъпни винтове и гайки (с изключение на винтовете на карбуратора)	Проверете и поставете отново			x		
Въздушен филтър	Почистете	x				
	Сменете				x	На всеки 6 месеца
Перки на цилиндъра и решетката на картера	Почистете			x		
Корда за задействане	Прегледайте за: повреди и износване			x		
	Сменете				x	
Карбуратор	Проверете на празен ход	x	x			

<i>Моля, имайте предвид, че следните намеси по поддръжката се прилагат само при нормални условия на работа. Ако вашата всекидневна работа е по-тежка в сравнение с нормалната работа, намесите по поддръжката трябва да бъдат намалени.</i>		Преди всяко използване	След всяко спиране за зареждане	Всяка седмица	Ако е повреден или дефектен	Както се изисква
Свещ	Проверете разстоянието между електродите			x		
	Сменете				x	На всеки 6 месеца
Антивибрационна система	Прегледайте за: повреди и износване			x		

12 ТРАНСПОТИРАНЕ

Транспортирайте уреда за обдухване с изключен двигател.



ВНИМАНИЕ

При транспортиране на машината с моторно превозно средство се уверете дали машината е фиксирана правилно и здраво на превозното средство посредством ремъци. Машината се транспортира във вертикално положение с празен резервоар; освен това трябва да се гарантира, че не се нарушават местните правила за транспортиране на такива машини.

13 ПРИБИРАНЕ ЗА СЪХРАНЕНИЕ

Когато машината трябва да остане спряна за дълги периоди:

- Отстранете сместа от резервоара.
- Задействайте машината на не висок режим на обороти и изчакайте спирането на двигателя поради изразходване на горивото.
- Почистете грижливо резервоара.
- Почистете старателно машината и отстранете всякакви остатъци и мръсотия (инкрустации от прах, трева или друго).
- Нанесете слой от масло по всички метални части с цел предотвратяване формиране на ръжда.

- Приберете машината и нейните принадлежности за съхранение на хладно и сухо място, недостъпно за деца, далеч от незащитени източници на топлина и корозивни химични агенти, напр. химични продукти използвани в градинарството.

След дълъг период на неизползване, преди да използвате отново машината, е необходимо да проверите всички уплътнения и карбуратора; препоръчваме Ви да извършите тази проверка в оторизиран сервизен център.



ПРЕДПАЗЛИВОСТ

Машината трябва да се съхранява далеч от слънчеви лъчи проникващи през прозорците: това може да повреди някои пластмасови части. Да не се използва останала смес по-стара от един месец: двигателят може да се повреди сериозно, а гаранцията се анулира.

14 ОПАЗВАНЕ НА ОКОЛНАТА СРЕДА

Опазването на околната среда е важен и приоритетен аспект при използването на машината, в изгода на гражданската полза и околната среда, където живеем.

- Избягвайте да бъдете смуцаващ елемент по отношение на съседите.
- Спазвайте стриктно местните разпоредби за изхвърляне на опаковки, масла, бензин, батерии, филтри, повредени части или всякакви елементи със силно въздействие върху околната среда. Тези отпадъци не трябва да се изхвърлят на боклука, а трябва да се събират разделно и да се предават в специализирани центрове, които ще се погрижат за рециклирането на материалите.

14.1 УНИЩОЖАВАНЕ И ИЗХВЪРЛЯНЕ

В момента на извеждане от употреба не изоставяйте машината в околната среда, а се обърнете към специализиран събирателен център.

По-голяма част от материалите, които за използвани за изработване на тази машина, могат да се рециклират; всички метали (стомана, алуминий, месинг) могат да се предадат в събирателен пункт за желязо. За повече информация се обърнете към център за събиране на отпадъци във Вашата зона. Изхвърлянето на производни отпадъци от унищожаването на машината, трябва да се извърши при съблюдаване на задълженията за опазване на околната среда, като се избягва замърсяване на почвата, въздуха и водата.

Във всеки случай трябва да се спазва действащото местно законодателство в тази област.

При унищожаването на машината трябва да се унищожи етикета на CE маркировката, заедно с това ръководство.

15 ТЕХНИЧЕСКИ ДАННИ

Кубатура	cm ³	77,0
Двигател		2-тактов Емак
Мощност	kW	3,6
Капацитет на резервоара за гориво 	cm ³	2300 (2,3 л)
Заливане на карбуратора		Да
Амортисьори		Да
Тегло	kg	11,4
Обемен дебит на уреда за обдухване	m ³ /ч.	1645
Максимална скорост на течности	m/сек.	58

BG

	<i>Мерна единица</i>	<i>Референтни стандарти</i>	<i>BV 901 - SA 9010</i>
Звуково налягане	dB (A)	ANSI B175.2/1990	78,0
Звуково налягане ⁽¹⁾	dB (A)	L _{PA} av EN15503 EN 22868	103,0
Неопределеност	dB (A)		4,0
Измерено ниво на звукова мощност	dB (A)	2000/14/EC EN 22868 EN ISO 3744	112,0
Неопределеност	dB (A)		2,9
Гарантирано ниво на звукова мощност	dB (A)	L _{WA} 2000/14/EC EN 22868 EN ISO 3744	115,0
Ниво на вибрации ⁽¹⁾	m/s ²	EN15503 EN 22867 EN 12096	< 2,5
Неопределеност	m/s ²	EN 12096	0,1

⁽¹⁾ Средни претеглени стойности (1/7 минимум, 6/7 пълно натоварване)

16 ОТСТРАНЯВАНЕ НА НЕИЗПРАВНОСТИ

ВНИМАНИЕ

- **Винаги спирайте машината и сваляйте свещта, преди да извършите всички изпитвания с цел коригиране, които са препоръчани в таблицата по-долу, освен ако изрично не се изисква машината да работи.**
- **Когато бъдат проверени всички възможни причини, но въпреки това проблемът не може да бъде разрешен, се свържете с оторизиран сервизен център. Ако възникне неизправност, която не е описана в тази таблица, се свържете с оторизиран сервизен център.**

НЕИЗПРАВНОСТ	ВЪЗМОЖНА ПРИЧИНА	РЕШЕНИЕ
Двигателят не се задейства или се изключва няколко секунди след задействането. (Уверете се, че превключвателят е в положение „I“)	Няма искра.	Проверете искрата на свещта. Ако няма искра, повторете теста с нова свещ.
	Задавен двигател.	Следвайте процедурата 9.5 ПРОЦЕДУРА ЗА ЗАДАВЕН ДВИГАТЕЛ. Ако двигателят все още не се задейства, повторете процедурата с нова свещ.
Двигателят стартира, но не ускорява правилно или не функционира правилно при висока скорост.	Трябва да се регулира карбуратора	Свържете се с оторизиран сервизен център за регулиране на карбуратора.
Двигателят не достига пълна скорост и / или отделя прекален пушек.	Проверете сместа масло / бензин.	Използвайте свеж бензин и подходящо масло за двутактови двигатели.
	Мръсен въздушен филтър.	Почистете: вижте инструкциите в глава "Поддръжка на въздушния филтър".
	Трябва да се регулира карбуратора.	Свържете се с оторизиран сервизен център за регулиране на карбуратора.
Двигателят се задейства, върти се и ускорява, но не може да се задържи на минимум	Трябва да се регулира карбуратора.	Свържете се с оторизиран сервизен център за регулиране на карбуратора.
Двигателят се задейства и функционира, но потокът на въздух е намален.	Запушена предпазна решетка.	Почистете предпазната решетка.
	Повреден ротор.	Свържете се с оторизиран сервизен център.
	Запушени тръби и спирала.	Почистете.

17 ДЕКЛАРАЦИЯ ЗА СЪОТВЕТСТВИЕ

Долуподписаният, **ЕМАК spa via Fermi, 4 - 42011 Bagnolo in Piano (RE) ITALY**

декларира на собствена отговорност, че машината:

1. Вид: **УРЕД ЗА ОБДУХВАНЕ**

2. Марка: / Тип: **Oleo-Mac BV 901**

Efco SA 9010

3. идентифициране на серия: **549 XXX 0001 - 549 XXX 9999**

е в съответствие с разпоредбите на директивата/регламента и последващите изменения или допълнения: **2006/42/EO - 2014/30/EC - 2000/14/EO - (EC) 2016/1628 - 2011/65/EO - 2014/30/EC - 2000/14/EO - (EC) 2016/1628 - 2011/65**

е в съответствие със следните хармонизирани правила: **EN 15503:2009+A2:2015 - EN ISO 14982:2009 - EN 55012:2007+A1:2009**

Приложени процедури за оценка на съответствието: **Приложение V - 2000/14/EO**

Измерено ниво на звукова мощност: **112 dB (A)**

Гарантирано ниво на звукова мощност: **115 dB (A)**

Изготвена от: **Bagnolo in piano (RE) Italy - via Fermi, 4**

Дата: **30/04/2022**

Техническата документация е депозирана в: **Административното седалище. - Техническа дирекция**

  **Emak** s.p.a.

Луиджи Бартоли - С.Е.О.

18 СЕРТИФИКАТ ЗА ГАРАНЦИЯ

Тази машина е проектирана и реализирана посредством прилагане на най-модерните производствени техники. Фирмата производител гарантира за собствените продукти за период от 24 месеца, считано от датата на закупуване, когато те са предназначени за частно използване или като хоби. Гаранцията е ограничена до 12 месеца, в случай на професионална употреба.

BG

Общи условия на гаранцията

- Гаранцията се признава считано от датата на закупуване. Фирмата производител, посредством нейната мрежа за продажби и техническо обслужване, заменя безплатно дефектиралите части поради материала, обработките и производството. Гаранцията не отменя законните права на купувача, които са предвидени от гражданския кодекс по отношение на последствията от дефекти или недостатъци, предизвикани от продадената стока.
- Техническият персонал ще се намеси възможно най-бързо, в рамките на даденото време за организационни нужди.
- За да се поиска обслужване в гаранция, е необходимо да се представи на оторизирания персонал посоченият по-долу сертификат за гаранция, който трябва да бъде подпечатан и подписан от дистрибутора, попълнен във всички негови части и придружен от фактура за закупуване или фискален бон, задължителни за доказване на датата на закупуване.**
- Гаранцията отпада в случай на:
 - очевидно отсъствие на каквато и да била поддръжка,
 - неправилно използване на продукта или направени модификации по продукта,
 - използване на неподходящи масла и горива,
 - използване на неоригинални резервни части или принадлежности,
 - намеси, извършени от неоторизиран персонал.
- Фирмата производител изключва от гаранцията консумативите и частите, подлежащи на нормално износване.
- От гаранцията са изключени също намеси свързани с осъвременяване и подобряване на продукта.
- Гаранцията не покрива извършване на настройки и намеси по поддръжката, ако е необходимо да се извършат по време на периода на гаранцията.
- За евентуални щети, причинени по време на транспортирането, трябва да се уведоми незабавно превозвача, в противен случай гаранцията отпада.
- При двигателите на други марки (Briggs & Stratton, Tecumseh, Kawasaki, Honda и др.), монтирани на нашите машини, гаранцията, дадена от производителите на двигателите, е валидна.
- Гаранцията не покрива евентуални щети, преки или непреки, причинени на хора или предмети от повреди на машината или произтичащи от принудително дълго неизползване на самата машина.

МОДЕЛ

СЕРИЕН НОМ.

ЗАКУПЕН ОТ Г-Н

ДАТА

ТЪРГ. ОБЕКТ

Да не се изпраща! Да се приложи само при евентуална заявка за техническа гаранция.

Emak S.p.A.

42011 Bagnolo in Piano (RE) Italy

www.myemak.com

www.youtube.it/EmakGroup