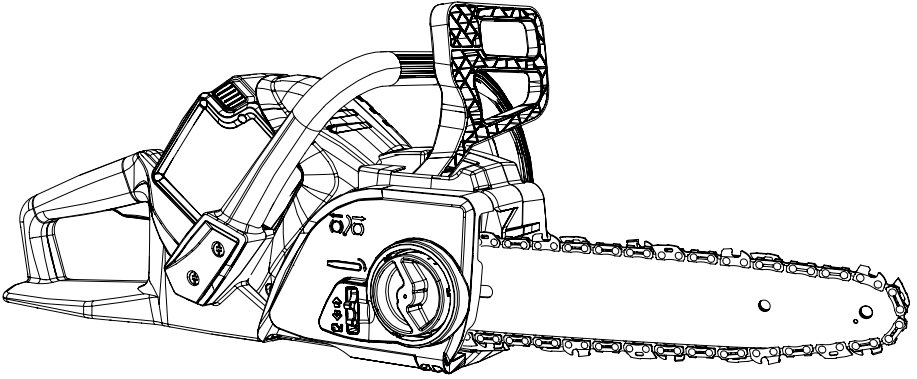
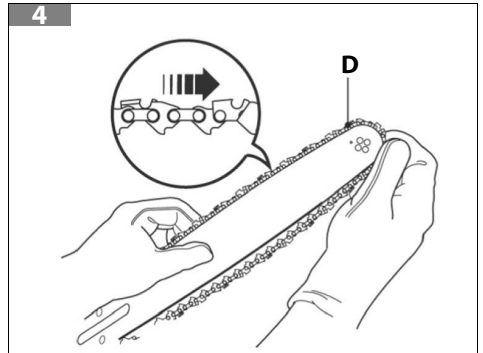
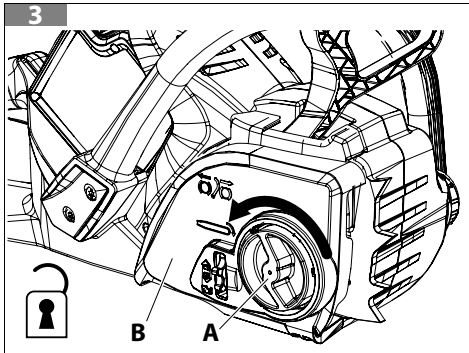
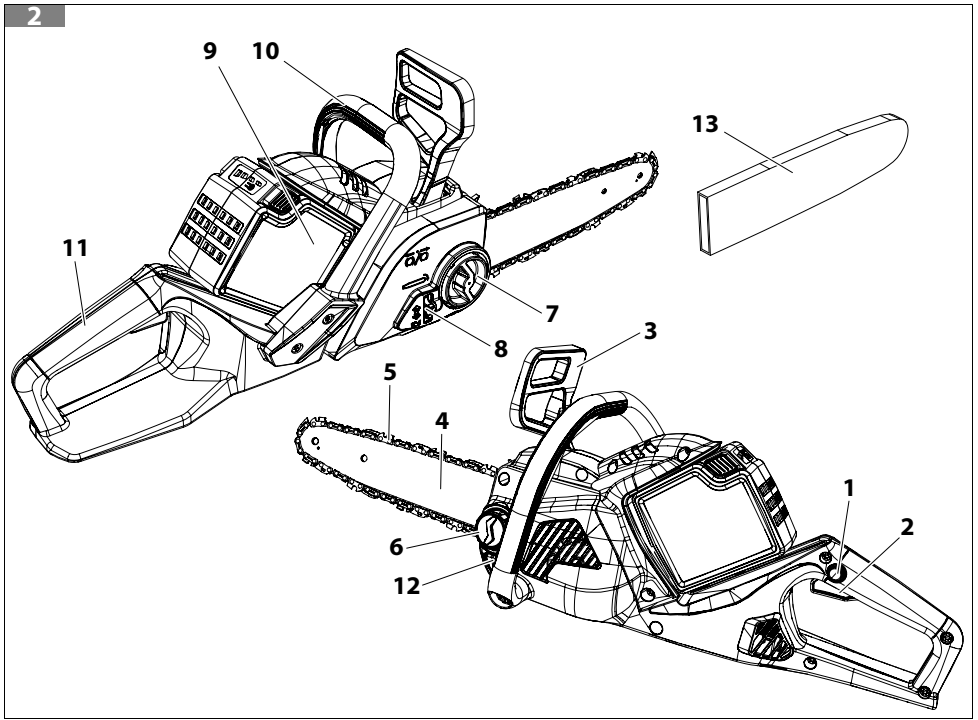
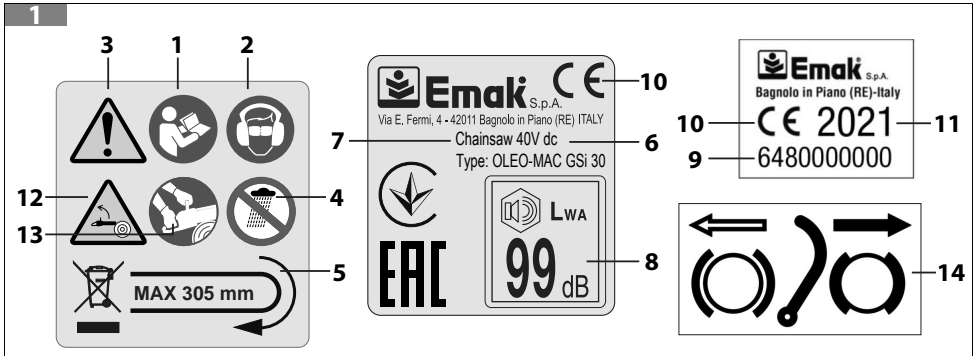
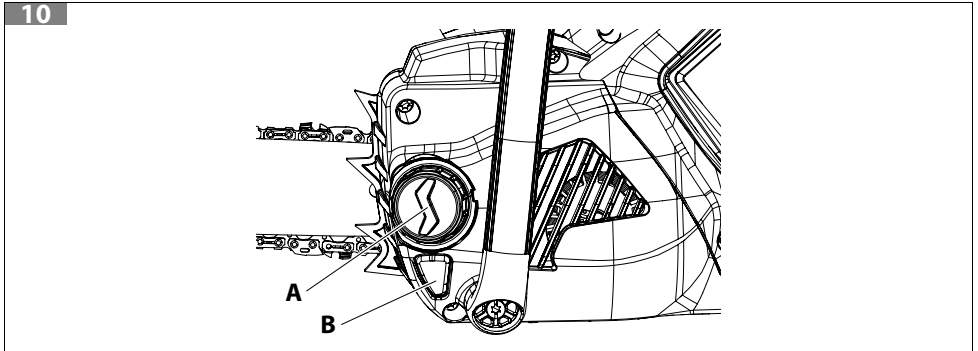
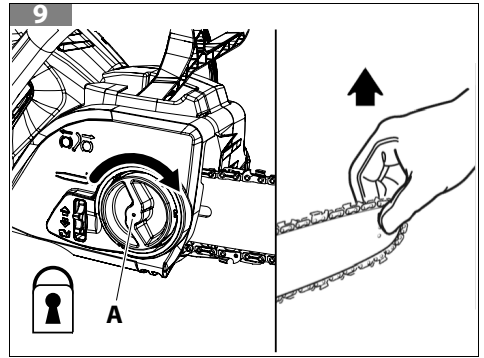
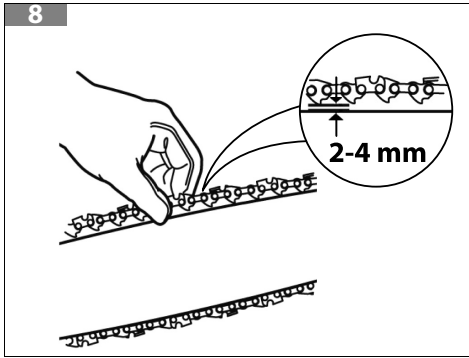
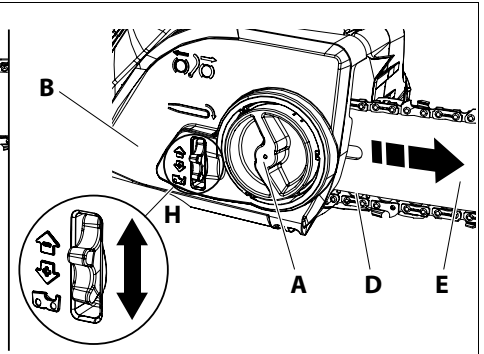
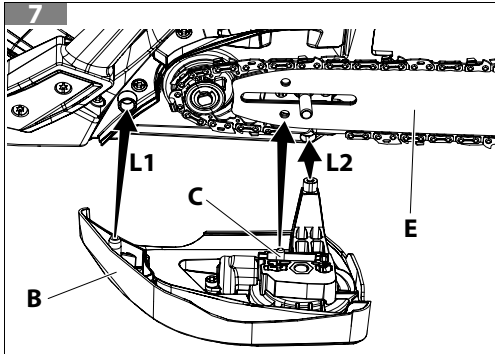
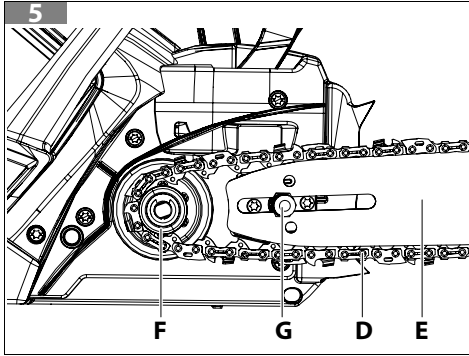


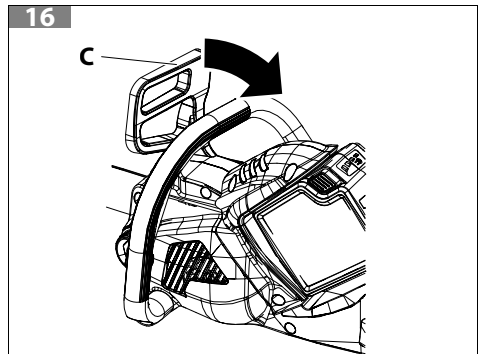
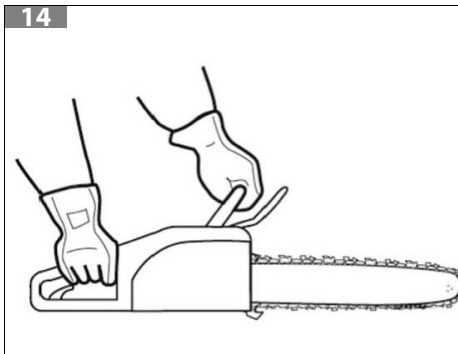
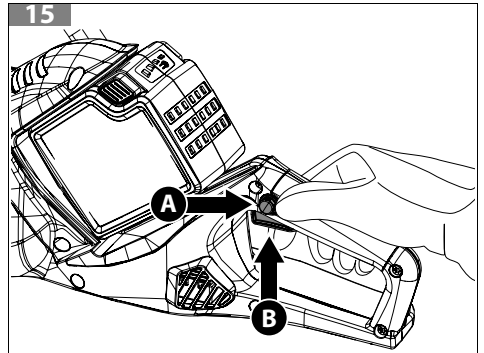
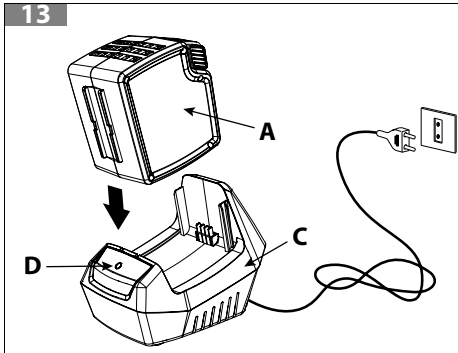
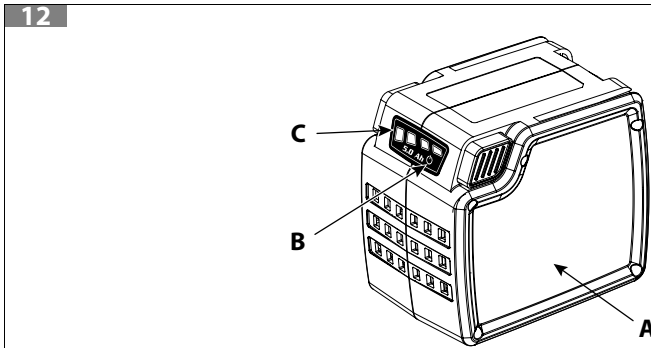
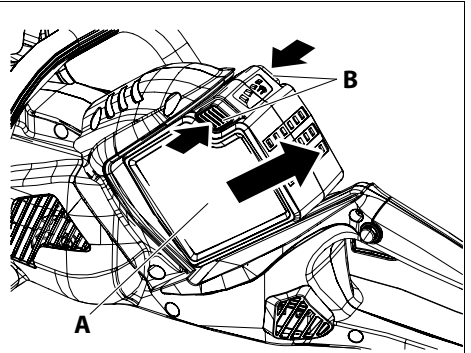
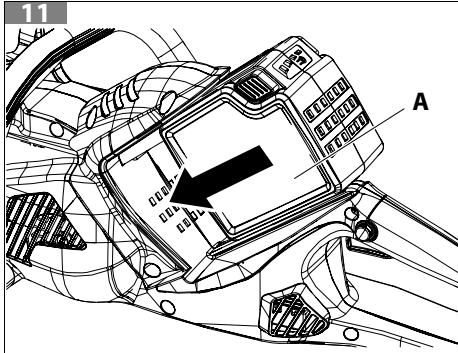
## GSi 30 – MTi 30

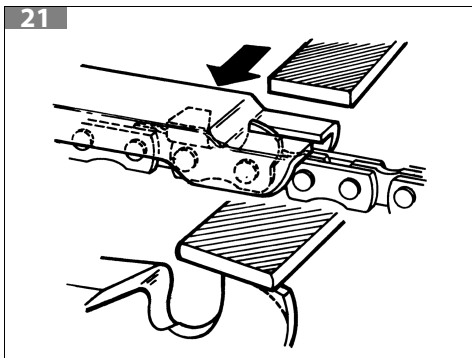
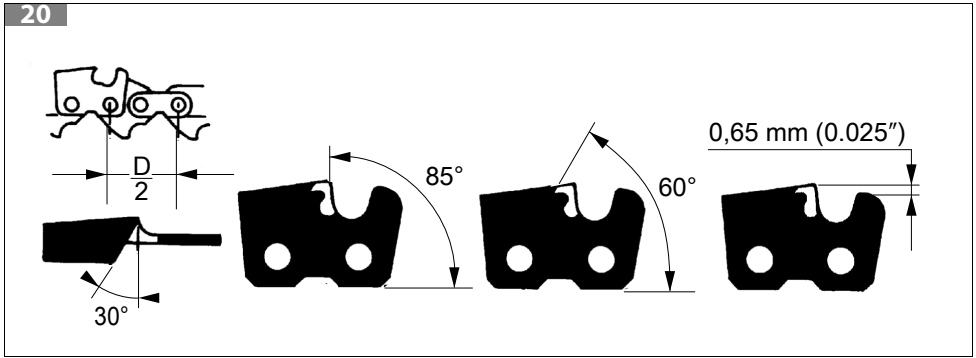
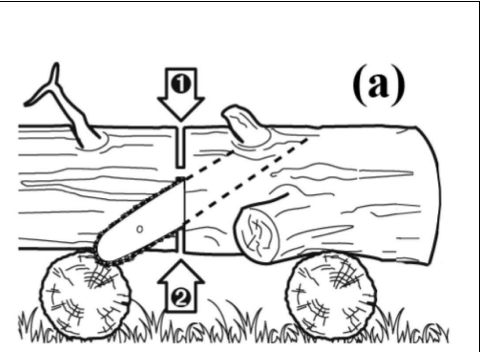
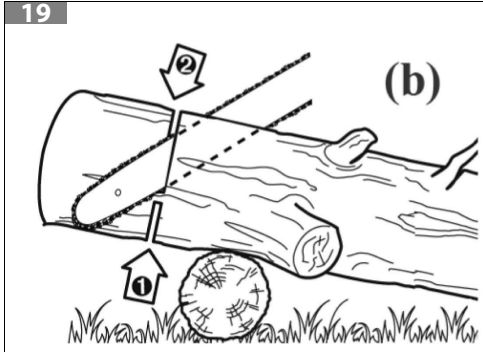
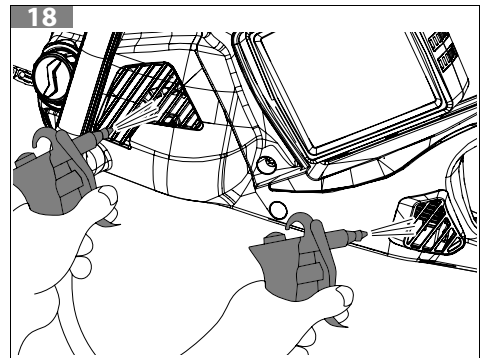
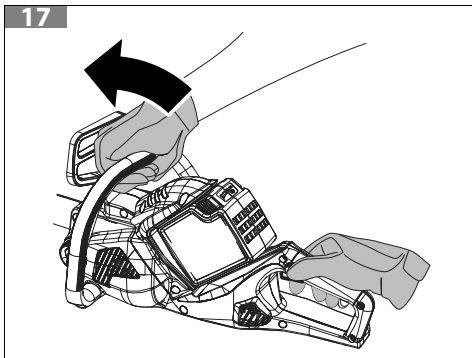
TR KULLANIM VE BAKIM KILAVUZU











## Orijinal talimatların tercümesi

|  |    |
|--|----|
| 1 GİRİŞ.....                                       | 8  |
| 1.1 KILAVUZ NASIL OKUNMALI .....                   | 8  |
| 2 SEMBOLLER VE İKAZ İŞARETLERİ (ŞEK. 1) .....      | 9  |
| 2.1 KULLANICILAR İÇİN BİLGİ.....                   | 9  |
| 3 ELEKTRİKLİ TESTERE BİLEŞENLERİ (ŞEK. 2) .....    | 10 |
| 4 MAKİNEYLE İLGİLİ GENEL GÜVENLİK UYARILARI .....  | 10 |
| 4.1 KİŞİSEL KORUYUCU EKİPMANLAR (KKE) .....        | 15 |
| 4.2 AKÜLER İÇİN KULLANIM TALİMATLARI .....         | 16 |
| 5 MONTAJ .....                                     | 16 |
| 5.1 ÇUBUK VE ZİNCİR.....                           | 16 |
| 5.1.1 ZİNCİRİN GERDİRİLMESİ.....                   | 17 |
| 5.2 AKÜNÜN MONTAJI .....                           | 17 |
| 6 MAKİNE ÜZERİNDEKİ EMNİYET CİHAZLARI.....         | 18 |
| 6.1 ZİNCİR FRENİ.....                              | 18 |
| 7 ÇALIŞTIRMA.....                                  | 19 |
| 7.1 YAĞ İKMALI VE ZİNCİRİN YAĞLANMASI .....        | 19 |
| 7.2 MAKİNENİN KONTROLÜ .....                       | 19 |
| 7.3 AKÜ DURUMUNUN KONTROL EDİLMESİ (ŞEK. 12) ..... | 20 |
| 7.4 AKÜNÜN ŞARJ EDİLMESİ (ŞEK. 13) .....           | 20 |
| 7.5 MOTORUN ÇALIŞTIRILMASI .....                   | 21 |
| 7.6 ZİNCİR RODAJI .....                            | 21 |
| 8 MOTORU DURDURMA .....                            | 22 |
| 9 KULLANIM.....                                    | 22 |
| 9.1 GÜVENLİK KONTROLLERİ.....                      | 22 |
| 9.2 GERİ TEPME, KAYMA, ZIPLAMA VE DÜŞME.....       | 23 |
| 9.3 YASAK OLAN KULLANIMLAR.....                    | 25 |
| 9.4 ÇALIŞMA ÖNLEMLERİ.....                         | 25 |
| 9.4.1 ÇALIŞMA ALANI İÇİN ÖNLEMLER .....            | 26 |
| 9.4.2 KESME.....                                   | 26 |
| 9.5 İŞ BİTTİĞİNDE .....                            | 27 |
| 10 BAKIM .....                                     | 27 |
| 10.1 GENEL TEMİZLİK.....                           | 28 |
| 10.2 ZİNCİRİN BİLENMESİ.....                       | 28 |
| 10.3 KILAVUZ ÇUBUK.....                            | 29 |
| 10.4 OLAĞANDIŞI BAKIM.....                         | 29 |
| 10.5 BAKIM TABLOSU.....                            | 30 |
| 11 NAKLİYE.....                                    | 31 |
| 12 MUHAFAZA.....                                   | 31 |
| 13 ÇEVRENİN KORUNMASI .....                        | 32 |
| 13.1 SÖKÜM VE İMHA .....                           | 32 |
| 14 TEKNİK VERİLER.....                             | 32 |
| 15 UYGUNLUK BEYANI .....                           | 34 |
| 16 GARANTİ ŞARTLARI .....                          | 35 |

**Orijinal talimatların tercümesi**

17 ARIZA TEŞHİS ..... 36

# 1 GİRİŞ

Bir Emak ürününü seçtiğiniz için teşekkür ederiz.

Yetkili bayi ve servis ağıımız, her hangi bir ihtiyacınız için her zaman hizmetinizdedir.

TR

## DİKKAT

**Makineyi doğru şekilde kullanmak ve kazaları önlemek için, bu kılavuzu azami dikkat göstererek okumadan çalışmaya başlamayın.**

## DİKKAT

**Bu kılavuz, kullanım ömrü süresince makinenin yanında bulundurulmalıdır.**

## DİKKAT

**İŞİTME KAYBI RİSKİ. Normal artlarda bu motorun kullanımı sırasında kullanıcı günlük 85 dB (A) değerine denk veya daha yüksek bir gürültüye maruz kalabilir.**

Kılavuzda, gerekli kontrollerin ve ilgili bakım işlemleri talimatlarının yanı sıra çeşitli parçaların işletimiyle ilgili açıklamalar da verilmektedir.

## **NOT**

Bu kılavuzda yer alan açıklamalar ve çizimler tamamen bağlayıcı ve zorlayıcı özellik taşımamaktadırlar. Üretici, her seferinde bu kılavuzu güncelleme yükümlülüğü olmaksızın üründe değişiklikler yapma hakkını saklı tutar.

Sayılar örnek amaçlıdır. Gerçek bileşenler gösterilenlerden farklı olabilir. Tereddüdünüz olması halinde, bir Yetkili Servise başvurun.

## 1.1 KILAVUZ NASIL OKUNMALI

Kılavuz, bölümlere ve paragraflara ayrılmıştır. Her paragraf, ait olduğu bölümün alt maddesidir. Başlıklara veya paragraflara yapılan atıflar, "bölüm" veya "paragraf" kelimesi ve ilgili bölüm sayısı ile belirtilir. Örnek: "bölüm 2".

İşletim talimatlarının yanı sıra bu kılavuz, özellikle dikkat etmenizi gerektiren paragraflar da içermektedir. Bu tür paragraflar, aşağıda tanımlanan sembollerle işaretlenmiştir:

## DİKKAT

**Kaza veya kişisel yaralanma, ölüm ya da ciddi hasar tehlikesi arz eden durumlarda.**

## İKAZ

**Makinenin veya bileşenlerinin zarar görmesi riskinin söz konusu olduğu durumlarda.**

## **NOT**

Önceki güvenlik mesajlarının talimatlarına ilave bilgiler verir.



Bu kullanma talimatındaki şekiller, 1, 2, 3 vb. olarak numaralandırılmıştır. Şekillerde gösterilen bileşenler, uygun şekilde harfler veya sayılarla işaretlenmiştir. Şekil 2'deki bileşen C'ye yapılan atıf/gönderme, şu şekilde gösterilir: "Bkz. C, Şek. 2" veya basitçe "(C, Şek. 2)". Şekil 1'deki bileşen 2'ye yapılan atıf/gönderme, şu şekilde gösterilir: "Bkz. 2, Şek. 1" veya basitçe "(2, Şek. 1)".

## 2 SEMBOLLER VE İKAZ İŞARETLERİ (ŞEK. 1)

1. Makineyi kullanmadan önce kullanım ve bakım kılavuzunu okuyun.
2. Koruyucu gözlükler ve eldivenler takın.
3. Bu sembol Uyarı ve İkazı ifade eder.
4. Elektrikli testereyi yağmur altında veya yoğun nemli ortamlarda bırakmayın.
5. Zincirin dönme yönü. Maksimum çubuk uzunluğu.
6. Teknik Veriler.
7. Makine tipi: **AKÜLÜ ELEKTRİKLİ TESTERE.**
8. Garanti edilen ses gücü seviyesi.
9. Seri numarası.
10. CE uygunluk işareti.
11. Üretim yılı.
12. Geri tepmeye dikkat edin ve çubuğun ucuna temas etmekten kaçının.
13. Elektrikli testereyi daima iki elinizle kullanın.
14. Zincir freni etkin (sağa). Zincir freni etkin değil (sola).

### 2.1 KULLANICILAR İÇİN BİLGİ



**Elektrikli ve elektronik cihazlardaki zararlı maddelerin kullanımını azaltma ve atıkların elden çıkarılması ile ilgili 2011/65/CE ve 2012/19/CE sayılı yönetmelikler uyarınca.**

Cihaz üzerindeki çarpı ile gösterilen çöp kutusu simgesi, kullanım ömrünü tamamlayan ürünün diğer atıklardan ayrı olarak toplanması **gerektiğini** göstermektedir.

Bu nedenle kullanıcı, kullanım süresi dolmuş olan cihazı elektrikli ve elektronik atıklar için öngörülmuş ayrı toplama merkezlerine teslim etmeli veya buna eşdeğer **yeni bir cihaz satın alırken bire bir şekilde satıcıya teslim etmelidir.**

Kullanım süresi sona ermiş olan cihazların yeniden değerlendirilmeleri, muameleden geçirilmeleri veya çevreyle dost bir şekilde bertaraf edilmeleri için uygun bir şekilde diğer çöplerden ayrı olarak toplanmaları, çevre ve insan sağlığı üzerine olabilecek negatif etkilerden önlenmesine ve bu cihazların parçalarının değerlendirilmesine katkıda bulunur.

Ürünün kullanıcı tarafından uygunsuz şekilde atılması, ulusal kanunlarda öngörülen cezaların uygulanmasını gerektirir.



**DİKKAT**

**Aküleri makineden ayrı olarak bertaraf edin!**



## DİKKAT

Ayrıca akü ve şarj cihazının kullanma ve bakım kılavuzunu da dikkatlice okuyun!

### 3 ELEKTRİKLİ TESTERE BİLEŞENLERİ (ŞEK. 2)

1. Emniyet düğmesi
2. Çalıştırma düğmesi
3. Zincir freni kumanda kolu
4. Kılavuz çubuk
5. Zincir
6. Yağ tankı kapağı
7. Zincir koruması sabitleme düğmesi
8. Zincir germe halkası
9. Akünün yerleştirilmesi
10. Arka kulp
11. Arka kulp
12. Yağ seviyesi
13. Zincir koruması

### 4 MAKİNEYLE İLGİLİ GENEL GÜVENLİK UYARILARI



## DİKKAT

Makineyle birlikte verilen tüm uyarıları, talimatları, gösterimleri ve yönergeleri okuyun. Uyarılara ve talimatlara uyulmaması elektrik çarpmalarına, yangınlara ve/veya ciddi yaralanmalara yol açabilir.

**Tüm uyarı ve talimatları ileride başvurmak üzere saklayın.**

Uyarılarda geçen "elektrikli makine" terimi, elektrik şebekesine bağlantı (kablo ile) vasıtasıyla veya akü ile (kablesiz) çalıştırılan elektrikli makineleri ifade etmektedir.

#### **Çalışma alanı güvenliği**

- **Çalışma alanını temiz ve aydınlık tutun.** Dağınık veya fazla aydınlık olmayan yerler kazalara sebebiyet verebilir.
- **Elektrikli makineleri patlayıcı ortamlarda, örneğin yanıcı sıvı, gaz veya tozlar bulunan yerlerde çalıştırmayın.** Elektrikli makineler yanıcı toz veya dumanların alev almasına yol açabilecek kıvılcımlar üretirler.
- **Bir elektrikli makineyi çalıştırırken çocukları ve izleyicileri çalışma alanından uzak tutun.** Dikkat dağınıması, makinenin kontrol edilememesine yol açabilir.

#### **Elektrik güvenliği**

- **Topraklama hattına bağlanmış yüzeylerle (borular, radyatörler, ocaklar ve buzdolapları gibi) bedensel temastan kaçınınız.** Vücudunuz toprağa veya topraklama hattına temas ederse elektrik çarpması riski artar.
- **Elektrikli makineleri yağmura maruz bırakmayın veya nemli ortamlarda kullanmayın.** Bir elektrikli makinenin içerisine su sızması elektrik çarpması riskini arttırır.

## **Kişisel güvenlik**

- **Elektrikli makineleri kullanırken dikkatinizi dağıtmayın, yaptığınız işi kontrol edin ve düzgün çalışın. Yorgun olduğunuzda veya uyuşturucu, alkol veya ilaçların etkisi altındayken elektrikli makineyi kullanmayın.** Elektrikli makinelerin çalıştırılması esnasındaki anlık bir dikkat kaybı ciddi kişisel yaralanmalara yol açabilir.
- **Kişisel korunma ekipmanları kullanın. Daima göz koruyucuları kullanın.** Toz önleyici maske, kaymayı önleyici ayakkabılar, güvenlik kaskı veya kulak koruyucusu gibi koruma ekipmanları kişisel yaralanma olasılığını azaltır.
- **Kazara çalıştırmaktan kaçının. Makinenin elektrik şebekesine ve/veya akü paketine bağlantısını gerçekleştirmeden önce, aleti yukarı kaldırmadan veya taşımadan önce, açma-kapama düğmesinin kapalı konumunda olduğundan emin olun.** Elektrikli makinelerin açma-kapama düğmesi basılı halde veya elektrik şebekesine bağlı ve açma-kapama düğmesi açık konumunda iken taşınması kazalara yol açabilir.
- **Elektrikli makineyi çalıştırmadan önce her türlü ayar anahtarını çıkarın.** Elektrikli makinenin hareketli bir parçasına takılı kalmış bir anahtar kişisel yaralanmalara yol açabilir.
- **Bir yere uzanmaya çalışmayın. Daima uygun bir pozisyon ve dengede kalın.** Bunu yapmanız, beklenilmeyen durumlarda elektrikli makineyi daha iyi kontrol etmenizi sağlar.
- **Uygun şekilde giyinin. Bol giysiler giymeyin ve takı takmayın. Saçlarınızı, kıyafetlerinizi ve eldivenlerinizi hareket halindeki aksamardan uzak tutun.** Geniş giysiler, takılar veya uzun saçlar hareket halindeki aksamara takılabilirler.
- **Toz çekmek ve toplamak için tesisatlara bağlanması gereken aygıtlar varsa, bunların düzgün bağlandığından ve kullanıldığından emin olun.** Bu aygıtların kullanımı tozlarla ilgili riskleri azaltabilir.
- **Aletleri sıkça kullanarak elde ettiğiniz deneyimin size aşırı özgüven vererek dikkatsizliğe yönlendirmesine ve güvenlik prensiplerini göz ardı etmenize yol açmasına izin vermeyin.** Bir anlık ihmalkarlık, bir saniyeden daha kısa bir sürede ciddi yaralanmalara neden olabilir.

## **Elektrikli makinelerin kullanımı ve bakımı**

- **Elektrikli makineyi zorlamayın. Yapılacak işe uygun olan elektrikli makineyi kullanın.** Uygun elektrikli makine, çalışmanın yüksek etkinlik ve güvenlikle, öngörülen parametre sınırları içerisinde kalınarak yürütülmesini sağlar.
- **Açma-kapama düğmesinin düzgün çalışmaması halinde elektrikli makineyi kullanmayın.** Açma-kapama düğmesi ile kontrol edilemeyen bir elektrikli makine tehlikelidir ve tamir edilmesi gerekir.
- **Elektrikli makinelerde herhangi bir ayarlama yapmadan, aksesuarları değiştirmeden veya elektrikli makineleri depoya/muhafazaya kaldırmadan önce fişini prizden çekin ve/veya akü paketini çıkartın.** Bu güvenlik önlemleri, elektrikli makinenin kazara çalışması riskini azaltır.
- **Kullanılmayan elektrikli makineleri çocukların ulaşamayacağı bir yere kaldırın ve deneyimsiz veya bu talimatları okumayan kişiler tarafından kullanılmasına izin vermeyin.** Elektrikli makineler, deneyimsiz kişiler tarafından kullanıldıklarında tehlikelidirler.
- **Elektrikli makinelere gereken bakımı gösterin. Hatalı montaj veya hareketli aksamalarda kilitlenme, aksamalarda bozukluk ve elektrikli makinenin çalışmasını etkileyebilecek başka durumlar olmadığını kontrol edin. Hasarlı ise, kullanmadan önce**

- elektrikli makineyi tamir ettirin.** Çoğu kazalar elektrikli makinelerin uygun bakım görmemelerinden kaynaklanmıştır.
- **Kesme aparatlarını temiz ve keskin halde tutun.** İyi bakım görmüş ve keskin kenarları bilmiş kesme aparatları daha düşük kilitlenme olasılığına sahiptirler ve kontrol edilmeleri daha kolaydır.
  - **Elektrikli makineleri, aksesuarları, vs. bu talimatlara uygun bir şekilde ve elektrikli makinenin özel tipi için öngörölmüş şekilde, çalışma koşullarını ve yapılacak işlemi dikkate alarak kullanın.** Elektrikli makinenin öngörülenlerden farklı işlemlerde kullanımı tehlikeli durumlara yol açabilir.
  - **Kulpları ve kavrama yüzeylerini kuru ve temiz tutun ve yağdan, gresden arındırın.** Kaygan durumdaki kulplar ve kavrama yüzeyleri, beklenmedik durumlarda kavramayı zorlaştırır ve makinenin kontrolünü kaybetmenize neden olur.

### ***Aküli makinelerin kullanımı ve kullanımı için öneriler***

- **Sadece üretici tarafından belirtilen şarj cihazını kullanarak şarj ediniz.** Belirli bir akü paketi için uygun olan bir şarj cihazı, diğer akü paketleri için kullanıldığında yangın riskine neden olabilir.
- **Elektrikli makineleri sadece özel olarak belirlenmiş akü paketleriyle kullanın.** Herhangi başka bir akü paketinin kullanılması, yaralanma ve yangın riskine neden olabilir.
- **Akü paketi kullanımında olmadığında, iki kutup arasında bir temasa neden olabilecek zımba teli, bozuk para, anahtar, vida gibi metal nesnelere veya diğer küçük metal nesnelere uzakta tutmalısınız.** Akü kutuplarının kısa devre yapılması, yanmalara veya yangına neden olabilir.
- **Eğer kötü durumdaysa, akü sıvı kaybedebilir: herhangi bir temastan kaçınınız. Eğer kazara temas ederseniz, derhal su ile yıkayınız. Eğer sıvı göze temas ederse, derhal tıbbi yardıma başvurunuz.** Aküden sızan sıvı, tahrişe veya yanmaya neden olabilir.
- **Hasarlı veya modifiye edilmiş aküleri veya makineleri kullanmayın.** Hasarlı veya modifiye edilmiş aküler, beklenmedik davranışlar sergileyebilir ve bu da yangın, patlama veya yaralanma riskine yol açabilir.
- **Akü paketini veya makineyi ateşe ya da yüksek sıcaklıklara maruz bırakmayın.** Ateşe veya 130 °C üzerindeki sıcaklıklara maruziyet, patlamaya neden olabilir.
- **Şarjla ilgili tüm talimatlara riayet edin ve akü paketini ya da makineyi talimatlarda belirtilen sıcaklık aralığının dışında şarj etmeyin.** Akünün yanlış şekilde ya da belirtilen sıcaklık aralığı dışında şarj edilmesi, aküye zarar verebilir ve yangın riskini artırabilir.

### ***Yardım***

- **Elektrikli makineyi sadece yetkili teknisyenlere tamir ettirin ve sadece orijinal yedek parçalar kullanın.** Bu, elektrikli makinenin daima güvenli olmasını garanti eder.
- **Hasar görmüş bir akü paketini asla tamir etmeye çalışmayın.** Akü paketlerinin bakım/ tamir işlemleri sadece üretici firma veya yetkili servisler tarafından yapılmalıdır.

### ***Testere ve zincir güvenliği ile ilgili uyarılar***

- Motorlu testere çalışırken vücudunuzun tüm aksamalarını dişli zincirden uzak tutun. Motorlu testereyi başlatmadan önce, dişli zincirin herhangi bir şeye temas etmediğinden emin olun.

Motorlu testerelerin çalıştırılması esnasındaki anlık bir dikkat kaybı giysilerin veya vücudun dişli zincire takılmasına yol açabilir.

- Sağ el daima arka kulpu, sol el ise ön kulpu kavramalıdır. Kişisel yaralanma riskini arttıracığından, motorlu testere asla eller ters değiştirilerek tutulmamalıdır.
- Akülü elektrikli testereyi sadece izolasyonlu tutma yüzeylerinden kavrayın, çünkü zinciri gizli durumdaki kablolarla temas edebilir. “Gerilim yüklü” haldeki bir kabloya temas eden zincir, akülü elektrikli testerenin açtıktaki metal parçalarına “geriilm aktarabilir” ve operatörü elektriğin çarpmasına neden olabilir.
- Güvenlik gözlükleri ve kulak koruması takın. Kafa, el, bacak ve ayak koruma ekipmanlarının da kullanılması önerilmektedir. Uygun koruyucu giysilerin giyilmesi, sıçrayan kıymıklar ve dişli zincire kazara temas nedeniyle meydana gelen hasarları azaltır.
- Elektrikli testereyi bir ağacın, merdivenin, çatının veya herhangi bir dengesiz desteğin üstünde kullanmayın. Elektrikli testerenin bu şekilde kullanılması, ciddi yaralanmalara neden olabilir. Bir ağacın üzerindeyken motorlu testerenin çalıştırılması yaralanmalara yol açabilir.
- Ayaklarınızı daima uygun bir yerde tutun ve motorlu testereyi sadece sabit, güvenli ve düz bir yüzey üzerinde durarak çalıştırın. Kaygan veya dengesiz yüzeyler (merdiven basamakları gibi) denge kaybına veya motorlu testerenin kontrol edilememesine yol açabilirler.
- Gergin bir dalı keserken, geri tepme riskine karşı dikkatli olun. Ağaç liflerindeki gerilim serbest bırakıldığında, geri dönme etkisiyle yüklü dal operatöre çarpabilir ve/veya motorlu testerenin kontrol dışı kalmasına yol açabilir.
- Yeni yetişmiş çalılık ve fundalıkları keserken çok dikkatli olun. İnce materyaller dişli zincirine takılabilir ve size doğru fırlayabilir ve/veya dengenizi kaybetmenize yol açabilirler.
- Motorlu testereyi kapattıktan sonra ön kulptan kavrayıp, vücudunuzdan uzak tutarak taşıyın.
- Motorlu testere taşınırken veya yerleştirilirken kılavuz çubuğu kapağı daima takılmalıdır. Motorlu testerenin doğru idare edilmesi dişli zincirle kazara temas olasılığını azaltır.
- Yağlama, zincir gerginliği ve yedek parçalarla ilgili talimatlara uyun. Zincirin yanlış şekilde yağlanması veya gerginliğinin yanlış ayarlanması, zincirin kopmasına neden olabilir veya geri tepme riskini artırabilir.
- **Sadece ahşap kesimi içindir. Elektrikli testereyi amaçları dışında kullanmayın.** Örneğin: elektrikli testereyi metal, plastik malzemeleri, inşaat malzemelerini veya ahşap olmayan duvarcılık malzemelerini kesmek için kullanmayın. Elektrikli testerenin öngörülenlerden farklı işlemler için kullanılması tehlikeli durumlara sebebiyet verebilir.
- **Bu elektrikli testere, ağaçları devirmek için tasarlanmamıştır.** Elektrikli testerenin tasarlanan kullanım amaçları dışında kullanılması, operatörün veya etraftaki insanların ciddi şekilde yaralanmasına neden olabilir.
- **Sıkışan/takılan malzemeleri temizlerken, bakım işlemlerini yaparken veya elektrikli testereyi depoya kaldırırken tüm talimatlara riayet edin.** Düşmelerin kapalı konumda ve akü paketinin çıkartılmış olduklarından emin olun. Sıkışan malzemelerin temizlenmesi veya bakım esnasında makinenin kazara çalışması, kullanıcının ciddi şekilde yaralanmasına neden olabilir.

### DİKKAT

**Makine, doğru kullanıldığında hızlı çalışan, rahat ve etkin bir araçtır. Eğer doğru bir şekilde kullanılmazsa veya gerekli önlemler alınmazsa tehlikeli bir alete dönüşebilir. İşinizin daima zevkli ve güvenli olması için, burada aşağıda yer alan güvenlik kurallarına ve kılavuzda yer alan talimatlara uymaya özen gösteriniz.**

**⚠ DİKKAT**

Makinenin besleme sistemi, çok düşük şiddetli bir elektromanyetik alan üretir. Bu alan bazı pacemaker'ları (kalp pili) etkileyebilir. Ciddi veya ölümcül yaralanma riskini azaltmak için, pacemaker kullanan kişiler bu makineyi kullanmadan önce doktorlarına ve pacemaker üreticisine danışmalıdır.

**⚠ DİKKAT**

Ayrıca akü ve şarj cihazının kullanma ve bakım kılavuzunu da dikkatlice okuyun!

**⚠ DİKKAT**

Operatör, kılavuzda açıklanan tüm işlemler konusunda eğitilmelidir.

**⚠ DİKKAT**

Testerenin kullanımı sırasında oluşabilecek reaktif kuvvetlerle ilgili bilgi ve güvenlik gerekliliklerini okuyun ve bunlara riayet edin, bkz. paragraf 9.2 *GERİ TEPME, KAYMA, ZIPLAMA VE DÜŞME*. Reaktif kuvvetler motorlu testerelerin hareket etmesine ve/veya kontrolünün kaybedilmesine ve dolayısıyla ciddi bir yaralanma veya ölüme neden olabilir.

**⚠ DİKKAT**

Çalıştırma veya kesme sırasında diğer insanların ve hayvanların elektrikli testerenin etki alanı içinde bulunmasına izin vermeyin.

**NOT**

Ulusal düzenlemeler makinenin kullanımına yönelik kısıtlamalar getirebilir.

- Kullanım şekli hakkında özel olarak bilgilendirilmeden çit biçme makinesini kullanmayın. İlk kez kullanıyor olması halinde operatör sahada kullanmadan önce deneme yapmalıdır.
- Makine sadece fiziksel sağlığı yerinde ve kullanım kurallarını bilen yetişkin kişiler tarafından kullanılmalıdır.
- Aküyü yerleştirmeden önce kesme aparatının (çubuk ve zincir) montajını yapınız.
- Zincir koruması takılı değilse, elektrikli testereyi asla çalıştırmayın.
- Kusurlu aküleri kullanmayınız. Sadece orijinal bataryaları kullanınız.
- Diğer elektrik kablolarının yakınında kesim yapmayın.
- Kesime daima zincir hareket halindeyken başlayın; kısıkcı bir destek noktası olarak kullanarak çalışın.
- Düşen bitkiler/dallar için güvenli bir geçiş yolu seçin.
- Makineye üretici tarafından tedarik edilmeyen aletlerin takılması yasaktır.
- Tehlike ve güvenlik işaretlerini içeren etiketleri daima iyi koşullarda tutun. Hasar görmeleri veya yıpranmaları halinde bunlar zaman kaybetmeden değiştirilmelidir (bkz. 2 *SEMBOLLER VE İKAZ İŞARETLERİ* (Şek. 1) bölümü).
- Normal bakım işlemleri dışında işlem ve tamirleri tek başınıza gerçekleştirmeyin. Herhangi başka bir müdahale için, Yetkili Servis Merkezi ile iletişime geçilmesi gerekir.

- Bakım işlemleri için daima talimatlarımızı takip edin.
- Güvenlikle ilgili olan veya olmayan tüm parçalarının çalışır durumda olduğundan emin olmak için makineyi günlük kontrolden geçirin.
- Hasar görmüş, hatalı tamir edilmiş, yanlış monte edilmiş veya kurallara uygun olmayarak değiştirilmiş bir makineyle çalışmayın. Güvenlik cihazlarını çıkarmayın, bunlara zarar vermeyin veya etkinliklerini bozmayın. Yalnızca tabloda belirtilen uzunluğa sahip çubuk kılavuzları kullanın.
- Makineyi sadece uzman kişilere ve makinenin işleyişini ve kullanımını iyi bilen kişilere verin veya kullandırın. Aynı zamanda, kullanmaya başlamadan önce okumak üzere kullanım talimatlarını içeren kılavuzu da temin edin.
- Başka herhangi bir açıklama veya öncelikli müdahale için her zaman Bayinizle iletişime geçin.
- Bu Kılavuzu itinayla saklayın ve makinenin her kullanımı öncesinde bu Kılavuza başvurun.
- Üçüncü şahısların veya sahip oldukları malların maruz kaldığı kazalardan veya risklerden makine sahibinin veya operatörün sorumlu tutulduğunu unutmayın.

#### 4.1 KİŞİSEL KORUYUCU EKİPMANLAR (KKE)

Kişisel koruyucu ekipman (KKE) terimi ile, operatörü, işyerinde güvenliği veya sağlığı tehdit edebilecek risklere karşı korumak için giymesi ve kullanması amaçlanan her türlü ekipman ve bu amaca yönelik her türlü cihaz veya aksesuar kastedilmektedir. KKE'lerin kullanımı yaralanma tehlikesini ortadan kaldırmaz, fakat bir kaza halinde yaralanmanın etkisini azaltırlar.

Makinenin kullanımı sırasında kullanılması gereken kişisel koruyucu ekipmanların listesi aşağıda verilmiştir:

- **Takviyeli, kaymayan ve burnu çelik takviyeli olan kesilmeye karşı korumalı güvenlik ayakkabıları giyin.**
- **Koruyucu gözlükler veya yüz koruyucu süzgeçler takın.**
- **Gürültü önleyici aparat takın; örneğin kep veya susturucu aparatlar gibi.**



#### DİKKAT

**Sesli tehlike sinyallerinin (bağırma, alarmlar, vs.) işitilmesi kısıtlanacağından, işitme koruyucularının kullanımı daha fazla dikkat ve tedbir gerektirir.**

- **Titreşimlerin maksimum emilimini sağlayan kesilmeye karşı korumalı eldivenler giyin.**
- **Onaylı olan koruyucu giysileri kullanın. Üzerinize tam olarak oturan, kesilmeye karşı dayanıklı bir kıyafet ve koruyucu bir kask giyin.**
- **Onaylı olan koruyucu giysileri kullanın. Ceket, önlük, koruyucu dizlik aksesuarları idealdir.**



#### DİKKAT

**Makine ile ilgili kazaların büyük bir çoğunluğu zincir kısmının operatöre çarpması sonucu meydana gelmektedir.**

**Koruyucu giysi size uygun olmalı ve hareketinizi engellememelidir. Uygun koruyucu kıyafet giyin. Makineye, çalılara veya başka şeylere takılabilecek gevşek giysiler, eşarplar, kravatlar veya takılar kullanmayın. Uzun saçları toplayın ve korumaya alın.**

## NOT

Uygun koruyucu giysiler seçimi hakkında bilgi almak için satıcınız ile temasa geçin.

## 4.2 AKÜLER İÇİN KULLANIM TALİMATLARI

TR

### Genel önlemler

- Akü asla açık olmamalıdır.



### DİKKAT

**Kullanılmış aküleri asla ateşe atmayın. PATLAMA TEHLİKESİ!**

- Akü şarj cihazını sadece tip levhası üzerinde belirtilen şebeke gerilimi olan prizlere takın.
- Sadece orijinal akü kullanın.
- Uzun süreli kullanım sırasında akü ısınabilir. Şarj etmeden önce soğumasını bekleyin.
- Aküyü ve akü şarj cihazını çocukların erişemeyeceği yerlerde muhafaza edin.
- Akü şarj cihazını, buhar veya yanıcı maddelerin bulunduğu yerlerde kullanmayın.
- Aküleri yalnızca 10°C ila 40°C arasındaki sıcaklıklarda şarj edin.
- Aküleri asla 40°C'nin üzerindeki sıcaklıklarda muhafaza etmeyin.
- Hiçbir zaman akünün kontakları arasında kısa devre yapmayın ve bunları metal cisimlere temas ettirmeyin.
- Aküler taşınırken, kontakların birbirine bağlı olmadığından emin olun ve nakliye için metal kaplar kullanın.
- Akü kısa devresi patlamaya neden olabilir. Her halükarda kısa devre aküye zarar verir.
- Akü şarj kablosunun zarar görüp görmediğini düzenli olarak kontrol edin. Kablo zarar görmüş ise akü şarj cihazını değiştirmek gerekir.
- Aküyü kış için muhafaza etmeden önce tam olarak şarj edin.
- Akü sadece EN 60335-2-29/A11 Yönergesine uygun şarj cihazı ile şarj edilebilir.

## 5 MONTAJ

### 5.1 ÇUBUK VE ZİNCİR



### DİKKAT

**Herhangi bir bakım işleminden önce aküyü çıkarınız. Montaj sırasında daima eldiven takın. Yalnızca üretici tarafından önerilen sürgü ve zinciri kullanın (bkz. Önerilen çubuk ve zincir kombinasyonları).**

- Dügmeyi (A, Şek. 3) saatin tersi yönde döndürün ve karter korumasını (B) çıkartın.
- Zinciri (D, Şek. 4) keskin tarafı dönme yönüne bakacak şekilde takın ve kaydırarak çubuk üzerindeki yivlere geçirin.
- Montaj için çubuk (E, Şek. 5) ve zinciri (D) pinyon (F) ve saplama (G) ile hizalayın. Zinciri pinyonun etrafına yerleştirin ve sürgüyü pala üzerine geçirin.



- Karter korumasını (B, Şek. 7), geçme parçalarını (L1-L2) uygun deliğe geçirerek geri takın ve düğmeyi (A) nazikçe sıkın. Düğmeyi tamamen sıkmayın; önce zinciri gerdirmek gerekir. Düğmeyi sıkarken, çubuk (E) üzerindeki zincir gerdirici (C) ile doğru kenetlenecek şekilde halkayı (H) ileri veya geri yönde döndürün.

#### NOT

Zincir (D) henüz gerdirilmiş değildir.

### 5.1.1 Zincirin gerdirilmesi

Kullanmadan önce ve ilk kesimlerden sonra daima zincir gerilimini kontrol edin. Kullanım sırasında da gerilimi düzenli olarak kontrol edin. Çalıştırdıktan sonra, yeni zincirler ciddi ölçüde uzayabilir; rodaj dönemi sırasında bu durum normaldir.

#### DİKKAT

**Zincirin doğru gerilimini daima koruyun. Çok gevşek bir zincir geri tepme riskini artırır ve sürgünün oyuğundan çıkabilir; bu durumlar operatöre ve zincire zarar verebilir. Çok gevşek bir zincir, kendisi, sürgü ve pinyon açısından hızlı aşınma sebebi olabilir. Aksine, çok sıkı bir zincir motorda aşırı yüke sebep olur ve bu da motora zarar verebilir. Doğru gerilimdeki bir zincir, en iyi kesim ve güvenlik özelliklerini garanti eder ve zincirin uzun ömürlü olmasını sağlar. Zincir ömrü doğru gerilime ve aynı zamanda doğru yağlamaya bağlıdır.**

- Halkayı (H, Şek. 7), zincir (D) çubuğun (E) alt kenarına temas edene kadar döndürün.
- Bir elinizle kaldırmak suretiyle (Şek. 8) zincir gerginliğini kontrol edin. Zincirin doğru gerilimi, merkezi, sürgüden yaklaşık 2-4 mm kaldırılabilir olduğu zaman elde edilir. Zincir el gücü ile kolaylıkla akabilecek şekilde ayarlanmalıdır.

#### DİKKAT

**Elektrikli testerenin içinde batarya OLMADIĞINI kontrol ediniz.**

- Sürgünün ucunu kaldırarak, zincir kaplama karterinin sabitleme düğmesini (A, Şek. 9) tamamen sıkın.

### 5.2 AKÜNÜN MONTAJI

Aküyü, yerine kilitlenene kadar yuvasına iterek oturtun (Şek. 11).

#### DİKKAT

**Sadece orijinal aküler kullanın. Uygun olmayan akülerin kullanılması yangın, patlama ve kişisel yaralanma riski ile sonuçlanabilir.**

#### DİKKAT

**Charger CRG ve Charger FAST şarj cihazı ile sadece Bi 5Ah aküler kullanılabilir.**

#### **Akünün çıkartılması**

Aküyü (A) çıkarmak için iki tuşa (B, Şek. 11) basın.

## DİKKAT

Ayrıca akü ve şarj cihazının kullanma ve bakım kılavuzunu da dikkatlice okuyun!

## 6 MAKİNE ÜZERİNDEKİ EMNİYET CİHAZLARI

### DİKKAT

Elektrikli testere, testerenin kullanımından kaynaklanan riskleri azaltan güvenlik cihazlarıyla donatılmıştır; operatör konumu, kullanımı ve bakım müdahaleleri hakkında bilgilendirilmiş olmalıdır.

### DİKKAT

Makineyi kullanmadan önce aşağıdaki uyarıları okuyun.

- Elektrikli testereyi, güvenlik cihazları arızalı haldeyken kullanmayın.
- Güvenlik cihazlarını düzenli olarak kontrol edin. 9.1 *GÜVENLİK KONTROLLERİ* bölümüne bakın.
- Güvenlik cihazları arızalıysa, derhal yetkili bir bayi ile iletişime geçin.

### 6.1 ZİNCİR FRENİ

Zincir freni, elektrikli testere kullanımında büyük bir güvenlik cihazıdır. Operatörü çeşitli çalışma aşamalarında oluşabilecek tehlikeli darbelerden korur. Operatörün eli kol (Şek. 17) üzerine baskı yaptığında, etkinleştirilir ve zincirin anında kilitlenmesini sağlar.

Zincir freni, sadece çalıştırma düğmesi (B, Şek. 15) tamamen serbest bırakıldıktan sonra kol operatöre doğru (Şek. 16) çekilerek serbest bırakılabilir.

#### ***Frenin çalışmasının kontrolü***

Bir makine kontrolü gerçekleştirirken, herhangi bir çalışma yapmadan önce, aşağıdaki noktalara dikkat ederek frenin işleyişini kontrol edin:

1. Motoru çalıştırın ve tutamakları iki elinizle sıkıca kavrayın.
2. Zinciri harekete geçirmek için gaz kolunu çekin, sol elinizin arkasıyla (Şek. 17) fren kolunu ileri doğru itin.
3. Fren çalıştığında zincir hemen durur; gaz pedalını bırakın.
4. Freni devreden çıkarın (Şek. 16).

## 7 ÇALIŞTIRMA

### 7.1 YAĞ İKMALI VE ZİNCİRİN YAĞLANMASI

Zincir bakım gerektirmeyen otomatik bir pompa ile yağlanır. Yağ pompası, zorlu çalışma koşullarında bile yeterli miktarda yağ sağlamak için üretici tarafından kalibre edilmiştir. İnce kereste kesilirken yağ damlaması normal kabul edilmelidir.

- Her ikmal öncesinde kapağın (A, Şek. 10) etrafını, depoya pislik girmemesi için temizleyin.
- Çalışırken, mevcut yağ seviyesini (B) görsel olarak kontrol edin.
- Tanktaki yağ seviyesi minimum seviye işaretine ulaştığında yakıt ikmali yapın.
- Doldurduktan sonra, tekrardan doğru yağ dağıtımını sağlamak için motoru 2 veya 3 kez rölantide çalıştırın.
- Arıza durumunda müdahale etmeyin, yetkili satıcınıza başvurun.

Kesme işlemi esnasında zincirin doğru bir şekilde yağlanması, zincir ile kılavuz çubuk arasındaki sürtünmeyi minimuma indirir ve böylece aletin ömrünü uzatır. Daima iyi kalite yağ kullanın.

#### DİKKAT

**Geri dönüştürülmüş yağ kullanımı yasaktır! Her zaman için, uç ve zincir için uygun olan ve biyolojik açıdan kendi kendine yok ayrışabilen ve doğaya, operatörün sağlığına ve elektrikli testerenin parçalarına zarar vermeyen yağlayıcılar kullanın.**

#### DİKKAT

**Kesme aparatları üzerinde yapılacak her müdahaleden önce aküyü çıkarınız.**

#### DİKKAT

**Motoru başlatmadan önce, zincirin yabancı bir nesneye temas etmediğinden emin olun.**

### 7.2 MAKİNENİN KONTROLÜ

#### DİKKAT

**Akünün yuvasına takılmamış olduğundan emin olun.**

Çalışmaya başlamadan önce aşağıdakilerin yapılması gereklidir:

- düğme kolunun ve güvenlik kolunun zorlamadan hareket edebilecek durumda olduğunu ve serbest bırakıldıklarında otomatik ve hızlı bir şekilde nötr konuma geri döndüklerini kontrol ediniz;
- güvenlik koluna basılmamış ise, düğme kolunun kilitli kaldığını kontrol ediniz;
- Ğ-202
- makinenin kulplarının ve korumalarının temiz ve kuru olduğunu, doğru bir şekilde monte edildiğini ve makineye sağlam bir şekilde sabitlenmiş olduklarını kontrol ediniz;
- kesici aygıtların ve korumaların hasar görmediğini kontrol ediniz;
- Ğ-205


- akünün iyi durumda olduğunu ve hiçbir hasar belirtisi olmadığını kontrol edin. Makineyi hasarlı veya yıpranmış bir akü ile kullanmayın;
- aküyü, 7.4 AKÜNÜN ŞARJ EDİLMESİ (Şek. 13) bölümünde belirtilen prosedürlere göre şarj edin.

### 7.3 AKÜ DURUMUNUN KONTROL EDİLMESİ (ŞEK. 12)

Akü şarj durumunu (A) kontrol etmek için anlamı aşağıda belirtilen 4 LED'i (C) etkinleştiren düğmeye (B) basın:

|                     |                     |
|---------------------|---------------------|
| 4 LED yanık         | Özerklik = 4/4      |
| 3 LED yanık         | Özerklik = 3/4      |
| 2 LED yanık         | Özerklik $\geq$ 2/4 |
| 1 LED yanık         | Özerklik $\leq$ 1/4 |
| 1 LED yanıp sönüyor | Akünün şarjı bitmiş |
| 4 LED yanıp sönüyor | Aşırı sıcaklık      |

### 7.4 AKÜNÜN ŞARJ EDİLMESİ (ŞEK. 13)

|  |
|--|
|  <b>İKAZ</b>             |
| <b>Güç kaynağı şebeke voltajının, akü şarj cihazı etiketinde belirtilenle aynı olduğundan emin olun.</b> |

Aküyü (A, Şek. 11) makineden çıkarmak için, iki düğmeye (B) basın ve aküyü (A) çıkarın.

#### **Aküyü şarj etmek için:**

- Akü şarj cihazını (C, Şek. 13) bir elektrik prizine takın; akımın mevcut olduğu kırmızı uyarı (D) ışığının yanması ile belirtilir.
- Aküyü (A) sonuna kadar iterek şarj cihazındaki yuvaya (C) yerleştirin. Tamamen boş bir akünün şarj edilmesi, **CRG** şarj cihazı ile yaklaşık 220 dakika (5 Ah) sürebilir. **FAST** akü şarj cihazıyla, şarj 90 dakikaya (5 Ah).

#### **Şarj aşamaları uyarı ışığı (D) ile gösterilmektedir:**

|   |                                |
|---|--------------------------------|
| Şarj cihazı bağlı                       | Kırmızı ışık yanık             |
| Akü yerleştirilmiş ve şarj devam ediyor | Yanıp sönen yeşil ışık         |
| Akü şarjı tamamlandı                    | Yeşil ışık yanık               |
| Kısa devre                              | Hızlı yanıp sönen kırmızı ışık |
| Aşırı sıcaklık                          | Yavaş yanıp sönen kırmızı ışık |

#### **Şarj işlemi tamamlandıncaya:**

- Aküyü (A, Şek. 13) şarj cihazından (C) çıkarın ve makineye takın.
- Şarj cihazını (C) elektrik prizinden çıkarın.

## 7.5 MOTORUN ÇALIŞTIRILMASI

- Zincirin dallar, taşlar veya doğru ilerlemesini etkileyecek başka engellere temas etmediğinden emin olunuz.
- Elektrikli testerenin kulplarını sıkıca tutun ve öncelikle emniyet düğmesine (A, Şek. 15) ve ardından çalıştırma düğmesine (B) basın.

### DİKKAT

**Kullanım esnasında başka kişilerin elektrikli testere çalışma menziline durmasına izin vermeyin.**

### DİKKAT

**Çalışma sırasında daima, düğmeye (B) basın ve tam strok konumunda tutun.**

### DİKKAT

**Fren kolu (C) etkinleştirildiğinde, elektrikli testere çalışmaz (Şek. 16).**

## 7.6 ZİNCİR RODAJI

### DİKKAT

**Herhangi bir bakım işleminden önce aküyü çıkarınız.**

Birkaç dakika çalıştırdıktan / kesim yaptıktan sonra, zincirin gerginliği iki kez kontrol edilmelidir:

- Motoru durdurunuz ve bataryayı çıkarın.
- Zincirin birkaç dakika soğumasını bekleyin.
- Zincir gerginliğini tekrar kontrol edin (bkz. 5.1.1 *Zincirin gerdirilmesi*).
- Zincir maksimum uzamasına ulaşana kadar işlemi tekrarlayın.

### DİKKAT

**Motor çalışırken zincire asla dokunmayın. Zinciri yere temas ettirmeyin.**

### DİKKAT

**Fren kolu etkinleştirildiğinde, elektrikli testere çalışmaz (C, Şek. 16).**

## 8 MOTORU DURDURMA

Motoru ve zinciri durdurmak için çalıştırma anahtarını bırakınız (B, Şek. 15).

### DİKKAT

Çalıştırma anahtarını (B, Şek. 15) bıraktıktan sonra, elektrikli motor ve zincir 2 saniye boyunca çalışmaya devam eder!

### DİKKAT

Her kullanımdan önce, çalıştırma anahtarının motoru ve zinciri birkaç saniye içinde durdurup, durmadığını kontrol edin. Zincirin doğru durdurma süresini periyodik olarak yetkili bir Teknik Yardım Merkezine kontrol ettiriniz.

### İKAZ

Zincir halen dönüyorken elektrikli testereyi yere dayamayın.

## 9 KULLANIM

### 9.1 GÜVENLİK KONTROLLERİ

### DİKKAT

Elektrikli testerenin her kullanımından önce güvenlik cihazlarının doğru çalışıp çalışmadığını kontrol edin. Arıza durumunda, çalışmaya devam ve soruna müdahale etmeyin, kullanım talimatlarının ilgili bölümlerine uyararak veya bayi ile iletişime geçin.

### DİKKAT

Elektrikli testerenin çalışmayan güvenlik cihazlarıyla kullanılması ciddi veya ölümcül yaralanmalara neden olabilir.

### DİKKAT

Elektrikli testere uygun olmayan streslere (darbeler, düşmeler ve ezilme) maruz kalmışsa kontrolleri tekrarlayın.

1. Zincir freninin doğru çalıştığından ve hasar görmediğinden emin olun.
2. Hız kolu kilidinin doğru çalıştığından ve hasar görmediğinden emin olun.
3. Hız kolunun ve gaz pedalı kilidinin bırakıldığında, hızla boşa döndüğünü doğrulayın.
4. Tutamakların kuru, temiz ve güvenli bir şekilde sabitlendiğinden emin olun.
5. Tüm parçaların doğru şekilde monte edildiğinden ve hasarlı veya eksik olmadıklarından emin olun.
6. Zincir freninin doğru şekilde bağlandığından emin olun.
7. Zincir gerginliğinin doğru olduğundan ve zincirin hasar görmediğinden emin olun.

## 9.2 GERİ TEPME, KAYMA, ZIPLAMA VE DÜŞME

### DİKKAT

**Zincir dönüşü sırasında reaktif kuvvetler oluşabilir ve bu da motorlu testerenin güvenli kontrolünü etkileyebilir. Bu kuvvetler, motorlu testerenin hareket etmesine ve/veya kontrolünün kaybedilmesine ve dolayısıyla ciddi bir yaralanma veya ölüme neden olabileceğinden çok tehlikelidirler. Bu güçleri anlamak, ilgili riskleri azaltmanıza yardım eder.**

Bu reaktif güçlerin en yaygınları şunlardır:

- Kayma: Kılavuz çubuk ağaç dalı üzerinde kaydığına veya hızla hareket ettiğinde meydana gelir.
- Geri tepme: Kılavuz çubuk ağaç dalından geri kalkıp ona arka arkaya vurduğunda meydana gelir.
- Düşme: Motorlu testere kesimin sonunda yere düştüğünde meydana gelir. Bu durum hareket halindeki zincirin vücudun bazı kısımlarına veya diğer nesnelere dokunarak yaralanmaya veya hasara neden olabilir.
- Sürüklenme: Zincirin, çubuğun alt kısmı boyunca bir nesneye dokunduğunda aniden durması halinde meydana gelir. Ani duruş, motorlu testerenin ileri doğru çekilmesine ve operatörden uzaklaşmasına neden olarak makinenin kontrolünün kaybedilmesine yol açar.

### DİKKAT

**En tehlikeli reaktif kuvvet, geri tepmedir.**

- Geri tepme (kickback): kılavuz çubuk ucunun bir nesneyle temas etmesi ve yukarı ve geriye doğru aniden hareket etmesiyle meydana gelir. Geri tepme darbesi kesim sırasında ağaç dalı içe doğru kapanıp zinciri sıkıştırdığında meydana gelir. Her iki durumda da zincirin bu ani durması, ağaç dalının kesiminde mevcut olan aktif kuvvetlerin dönmesine neden olarak motorlu testerenin dönüş yönünün tersi yönde hareket etmesine neden olur. **Motorlu testere, operatöre doğru yukarı ve geri itilir.**

Gerçek tepme, makinenin ve/veya prosedürlerin yanlış kullanımının veya uygun olmayan çalıştırma koşullarının bir sonucudur ve aşağıda açıklanan uygun tedbirlerin alınması ile önlenabilir:

### **Gerçek tepme darbesi ve reaktif kuvvetlere karşı önlemler**

### DİKKAT

**Gerçek tepme durumlarının ve diğer reaktif kuvvetlerin meydana gelebileceğini unutmayın. Gerçek tepme ve reaktif kuvveti anlayarak, kazalara neden olan sürpriz faktörünü azaltabilirsiniz.**

Gerçek tepme ve diğer reaktif kuvvetlerden kaynaklanan riskler, aşağıdaki eylemlerle azaltılabilir:

- Uygun bir davranış sergileyin ve tüm güvenlik kurallarını benimseyin.
- Motorlu testere üzerinde bulunan güvenlik cihazlarını doğru şekilde kullanın.
- Kılavuz çubuk ucunun konumuna her zaman dikkat edin.
- Kılavuz çubuk ucunun herhangi bir nesneye değmesine asla izin vermeyin.

- Zincirin bloke olmasına neden olabilecek küçük dalları, küçük çalılar ve fidanları keserken dikkatli olun.
- Çalışma alanını ağaçlar, dallar, kayalar, çitler, kütükler vb. gibi engellerden arındırın. Motorlu testerenin dokunabileceği engellerden kaçınin.
- Zinciri bilenmiş ve uygun şekilde ayarlanmış olarak muhafaza edin; kör veya gevşek zincir geri tepme olasılığını artırır. **Zincirin bilinmesi ve bakımı ile ilgili üretici talimatlarına uyun.** Gerginliği düzenli aralıklarla kontrol edin. Kilit somunlarının güvenli bir şekilde sıkıldığından emin olun. Kesme derinliğinin artırılması daha şiddetli bir geri tepmeye yol açabilir.
- Tam hızda kesmeye başlayın ve devam edin. Zincir daha düşük bir hızda hareket ederse, geri tepme riski daha fazladır.
- Bir seferde yalnızca bir kütük kesin.
- Önceki bir kesime devam ederken çok dikkatli olun.
- Kesimi çubuğun ucuyla başlatmaya çalışmayın (daldırmalı kesim).
- Kesimi kapatabilecek ve zinciri gerebilecek hareketli kütükler veya diğer nesnelere dikkat edin.
- **Sadece zincirinize özel ve üretici tarafından onaylanmış olan çubukları ve yedek zincirleri kullanın.** Uygun olmayan çubuklar ve yedek zincirler, zincirin kopmasına ve/veya geri tepmeye neden olabilir.
- **Motorlu testereyi her iki elinizle sıkıca, kulpları el ve parmaklarınızla tam olarak kavrayacak şekilde tutun. Kaymasına asla izin vermeyin. Sol kolunuzu dirseğiniz kilitli bir halde iken düz tutun. Vücudunuzu ve kollarınızı, geri tepme ve reaktif kuvvetlere karşı koyabilecek şekilde konumlandırın.** Motorlu testerenin doğru şekilde kavranması, geri tepme ve reaktif kuvvet riskini azaltır ve makinenin kontrolünü iyileştirir.
- Hiçbir koşulda sağ ve sol elin pozisyonunu asla değiştirmeyin.
- Her iki ayak üzerinde dengeli bir pozisyonu muhafaza edin.
- **Testerenin üzerine doğru eğilmeyin ve omuz hizası üzerinde kesim yapmayın.** Bu, gövde kenarlarına kazara temasın önlenmesine yardımcı olur ve beklenilmeyen durumlarda dengesizliği engelleyerek motorlu testerenin daha iyi kontrol edilebilmesini sağlar.
- Keserken ve kesim tamamlandıktan sonra, ağaç dalı düştüğünde motorlu testerenin kontrolünü koruyun. Kesim tamamlandığında ağırlığının motorlu testereyi aşağı doğru çekmesine izin vermeyin.

### **Geri tepme darbelerine karşı Güvenlik Aygıtları**

#### **⚠ DİKKAT**

**Geri tepme ve diğer reaktif kuvvetler riskini azaltmak için motorlu testereye aşağıdaki aygıtlar dahildir. Bu tür cihazlar, bu tür tehlikeli reaksiyonları tamamen ortadan kaldırmaz. Bir motorlu testere operatörü olarak, sadece bu aygıtlara bel bağlamayın. Ciddi yaralanmalar veya ölüme neden olabilecek geri tepme ve diğer reaktif kuvvetleri önlemek için bu kılavuzda açıklanan tüm güvenlik önlemlerini, talimatları ve bakım prosedürlerini izlemelisiniz.**

- Kılavuz çubuk: Küçük yarıçaplı bir uca sahip bir çubuk, çubuktaki geri tepme tehlikesini azaltır. Sadece motorlu testere üreticisi tarafından onaylanan ve bu kılavuzda listelenen çubukları kullanın (bkz. *Önerilen çubuk ve zincir kombinasyonları*).



- Bu kılavuzda (bkz. *Önerilen çubuk ve zincir kombinasyonları*) listelenen düşük geri tepmeli zincirler, uygun standartlara göre test edildiğinde düşük geri tepme gereksinimlerini karşılar. **Sadece motorlu testere üreticisi tarafından onaylanan zincirleri kullanın.**
- Ön koruma, el ön tutamaktan kayarsa sol elin zincirle temas etme olasılığını azaltmak için tasarlanmıştır; ayrıca, eylemsizlik kuvvetleri tarafından ileri doğru bastırıldığında veya hareket ettirildiğinde zincir frenini etkinleştirmek üzere tasarlanmıştır.
- Ön ve arka tutamaklar, bir geri tepme durumunda motorlu testere operatöre doğru hareket ettiğinde denge ve direnç sağlamak için aralarında uygun mesafelerde ve birbiriyle aynı hizada tasarlanmıştır.
- Zincir freni, hareketli zinciri hızlı bir şekilde durdurmak için tasarlanmıştır. Fren/ön koruma kolu çubuğa doğru ileri itildiğinde zincir derhal durmalıdır. **Zincir freni geri tepmenin sonuçlarını sınırlar ancak engellemez.** Zincir freni, motorlu testerenin her kullanımından önce temizlenmeli ve test edilmelidir.
- Zincir gerdirme cihazı, operatörün zinciri uygun şekilde ayarlamasına izin verecek şekilde tasarlanmıştır: gevşek bir zincir, geri tepme ve diğer reaktif kuvvetlerin olasılığını destekler.

### 9.3 YASAK OLAN KULLANIMLAR

#### DİKKAT

**Daima güvenlik önlemlerine uyun. Elektrikli testere sadece ahşap kesmek için kullanılmalıdır. Herhangi başka bir materyalin kesilmesi yasaktır.**

Titreşimler ve geri tepmeler farklı olacağından güvenlik gereksinimleri karşılanmayacaktır. Elektrikli testereyi, nesnelere kaldırmak, taşımak veya bölmek gibi amaçlar için kullanmayın, sabit tablalar üzerine kilitlemeyin. Elektrikli testerenin üreticisi tarafından önerilmeyen aletlere takılması veya önerilmeyen uygulamalarda kullanılması yasaktır; operatörün ciddi şekilde yaralanmasına neden olabilir.

Eğer ilk defa bir elektrikli testere kullanıyorsanız, kullanım güvenliği kazanmak için tecrübeli bir kişinin gözetiminde sabit bir kütük üzerinde bazı kesimler yapınız. Elektrikli testereyi aşırı bir şekilde itmeyin; testerenin kendi ağırlığı, asgari bir güçle kesim yapmanızı ve maksimum verim almanızı sağlayacaktır.

#### DİKKAT

Yağmurda ve ıslak veya çok nemli ortamlarda (elektrik motoru suya karşı korumalı değildir), görüşün zayıf olduğu, çok soğuk veya yüksek sıcaklıklarda kesim yapmayın.

### 9.4 ÇALIŞMA ÖNLEMLERİ

#### DİKKAT

Yetkinliğe sahip olmadığınızı hissettiğiniz tüm işlerden kaçınınız! Eğer ilk defa bir elektrikli testere kullanıyorsanız, kullanım güvenliği kazanmak için sabit bir kütük üzerinde bazı kesimler yapınız. Elektrikli testereyi aşırı bir şekilde itmeyiniz; testerenin kendi ağırlığı asgari bir güçle kesim yapmanızı sağlayacaktır.

## DİKKAT

**Kötü havalarda, görüşün zayıf olduğu, çok soğuk veya yüksek sıcaklıklarda kesim yapmayın. Düşebilecek kuru dallar olup olmadığını kontrol edin.**

- Elektrikli testereyi yere indirmeden önce motoru durdurun.
- Sarkmayın ve omuz yüksekliğinden daha yüksekte kesim yapmayın; elektrikli testereyi yukarıda tutarken teğetsel kuvvetleri (geri tepme) kontrol etmek ve karşı koymak zordur.
- **Ağaçların veya bir merdivenin üzerine çıkararak çalışmayın, bu oldukça tehlikelidir.**
- Zincirin yabancı bir cisme çarpması halinde elektrikli testereyi durdurun. Elektrikli testereyi gözden geçiriniz ve gerektiği takdirde hasarlı kısımları tamir ettirin.
- **Solak kullanıcılar ayrıca bu talimatları da okumalıdır. Uygun bir kesme pozisyonu alın.**

## DİKKAT

**Titreşimlere maruz kalmak, kan dolaşımı veya sinir sistemi sorunları olan kişiler için zararlı olabilir. Uyuşma, duyu kaybı, normal kuvvette azalma veya cilt renginde değişiklik gibi fiziksel belirtiler yaşamanız halinde bir hekime başvurun. Bu semptomlar genellikle parmaklarda, ellerde veya bileklerde görülür.**

### 9.4.1 ÇALIŞMA ALANI İÇİN ÖNLEMLER

- Diğer elektrik kablolarının yakınında kesim yapmayın.
- Kesime daima zincir hareket halindeyken başlayın; kısıkcı bir destek noktası olarak kullanarak çalışın.
- Kesim işlemi, ahşap içine sıkışmayacak şekilde yapılmalıdır.
- Elektrikli testereyi yağmur altında veya yoğun nemli ortamlarda bırakmayın.
- Sadece görüş mesafesi ve ışık yeterli iken çalışın.
- Eğimli veya engebeli arazi üzerinde çalışırken çok dikkatli olun.
- Elektrikli testereyi yere indirmeden önce motoru durdurun.
- Sarkmayın ve omuz yüksekliğinden daha yüksekte kesim yapmayın; motorlu testereyi yukarıda tutarken teğetsel kuvvetleri (geri tepme) kontrol etmek ve karşı koymak zordur.
- Zinciri kirden ve kumdan uzak tutun. Az miktarda kir bile zinciri hızla köreltir ve geri tepme olasılığını artırır.
- Tutamakları daima kuru ve temiz tutun.

### 9.4.2 KESME

Gövdeyi parçalara ayırmaya başlamadan önce, yere doğru nasıl yaslanmış olduğuna bakın; bu, çubuğun gövdenin orta kısmına sıkışmasını önleyerek doğru şekilde kesim yapmanıza olanak tanır.

- a. Çapın (1, Şek. 19) yaklaşık  $\frac{1}{4}$ 'ü kadar tepeden kesmeye başlayın. Alt kısmın kesimini bitirin (2, Şek. 19). Bu şekilde kesim, mükemmel olacak ve çubuk gövdeye sıkışmayacaktır.
- b. Çapın (1, Şek. 19) yaklaşık  $\frac{1}{4}$ 'ü kadar alttan kesmeye başlayın. Alt kısmın kesimini bitirin (2, Şek. 19).

## DİKKAT

**Kesme işlemi sırasında ağaç zincire takılırsa, motoru durdurun, kütüğü kaldırın ve konumunu değiştirin. Elektrikli testerenin kulpunu çekerek kurtarmaya çalışmayın.**

Kesime başlamadan önce makineyi sabitlemek için kaskacı kullanın ve kesim esnasında bunu bir kaldıraç noktası gibi kullanın.

## 9.5 İŞ BİTTİĞİNDE

İş bittiğinde, motoru daha önce belirtilen şekilde durdurun.

## DİKKAT

**Makineyi herhangi bir ortama yerleştirmeden önce motorun soğumasını bekleyiniz.**

**Yangın riskini azaltmak için makineyi yaprak veya aşırı yağ kalıntılarından arındırın; bir oda içinde kesim artığı malzemeleri içeren kapları bırakmayın.**

## 10 BAKIM

### DİKKAT

- Bakım işlemleri sırasında daima koruyucu eldivenleri takın.
- Bakım işlemlerini motor sıcakken gerçekleştirin.
- Bakım yapılmaması veya yanlış bakım yapılması, güvenlik aygıtlarının çıkarılması veya değiştirilmesi ve/veya orijinal olmayan yedek parçaların kullanılması, operatörün veya üçüncü şahısların ciddi veya ölümcül şekilde yaralanmasına neden olabilir.

### DİKKAT

**Motor boyutu, normal kullanım esnasında ısınmayacak şekilde belirlenmiştir. Muhtemel aşırı ısınmalar, aşınmış bir zincir kullanımı, zincirin yetersiz yağlanması, kesim sırasında testerenin aşırı derece itilmesi veya motorun soğutma deliklerinin tıkanmasından kaynaklanabilir. Bakım işlemleri sırasında daima koruyucu eldivenler takınız ve bataryanın elektrikli testereden çıkarıldığından emin olunuz.**

### DİKKAT

**Ayrıca akü ve şarj cihazının kullanma ve bakım kılavuzunu da dikkatlice okuyun!**

Temizlik işlemleri için yakıt (karışım) kullanmayın.

Aşınmış veya hasar görmüş kısımlar olmadığından emin olmak için her kullanımdan önce makineyi gözden geçirin. Kırılmış veya aşınmış parçalar görürseniz makineyi kullanmayın.

## 10.1 GENEL TEMİZLİK

- Makineyi temiz tutun. Her kullanımdan sonra ve yeniden çalıştırmadan önce talaş kalıntılarını giderin.
- Düzenli ve doğru temizlik makinenin güvenli kullanımını garanti edecek ve ömrünü uzatacaktır.
- Makineyi kuru bir bezle temizleyin. Erişilmesi zor alanlar için bir fırça kullanın.
- Her kullanımdan sonra özellikle hava deliklerini bir fırça ile temizleyin. Çok inatçı pislikleri tazyikli hava ile (maks. 3 bar) çıkartın (Şek. 18).

### İKAZ

**Makineyi temizlemek için agresif kimyasallar, alkalın, aşındırıcı veya benzeri deterjanlar ya da dezenfektanlar kullanmayın; bunlar, makine yüzeylerine zarar verebilir.**

## 10.2 ZİNCİRİN BİLENMESİ

### DİKKAT

**Bileme talimatlarına riayet edilmemesi, geri tepme riskini önemli ölçüde artırır.**

### DİKKAT

**Bileme işlemleri yaparken, koruyucu gözlük ve eldiven kullanın. Kesme aparatları üzerinde yapılacak her müdahaleden önce aküyü çıkarınız.**

Zincir adımı 3/8"x.043" (Micro-Lite). Zinciri, koruyucu eldivenler ve  $\varnothing$  4 mm (5/32") yuvarlak eğe kullanarak bileyin.

Zinciri her zaman Şek. 20'de gösterilen değerlere uyarak kesici kenarın içinden dışına doğru bileyin.

Keskin zincir gözleri bileme işleminden sonra aynı genişlik ve uzunlukta olmalıdır.

### DİKKAT

**Üretici firmanın zincirin bilenmesi ve bakımı ile ilgili talimatlarına uyunuz. Derinlik sınırlayıcısının yüksekliğinin azaltılması geri tepme riskini artırabilir.**

### DİKKAT

**Talaşın normal testere talaşı gibi çok küçük boyutlara sahip olduğu tespit edildiğinde zincir bilenmelidir. Bileme işlemi için bataryanın elektrikli testereden çıkarılmış olması gereklidir.**

Her 3-4 bilemede bir, derinlik sınırlayıcıyı kontrol etmek ve gerekirse yassı eğe ve opsiyonel olarak tedarik edilen uygun şablonu kullanarak eğelemek ve ardından ön köşeyi (Şek. 21) yuvarlamak gerekir.

### DİKKAT

**Derinlik sınırlayıcısının doğru ayarlanması, zincirin doğru bilenmesi kadar önemlidir.**

### 10.3 KILAVUZ ÇUBUK

Ucu makaralı çubuklar yağlama için bir şırınga kullanılarak gres yağı ile yağlanmalıdır.

Tek biçimli aşınma sağlamak için çubuk her 8 saatte bir döndürülmelidir.

Opsiyonel olarak tedarik edilen sıyrıcı ile çubuk oluğunu ve yağlama deliğini temiz tutun.

Çubuk kılavuzlarının paralel olduğunu kontrol edin ve gerekirse yassı eğe ile yan çapakları giderin.

Çubuğu döndürün ve yağlama deliklerinde kir olmadığını kontrol edin.



#### DİKKAT

**Aşınmış bir zincir makarası üzerine asla yeni bir zincir takmayın.**

### 10.4 OLAĞANDIŞI BAKIM

Gerekirse, yoğun kullanımlarda sezon sonunda veya normal kullanımlarda iki senede bir teknik yardım ağından uzman bir teknisyen tarafından genel bir kontrol yapılmasını sağlayın.

Size en yakın Yetkili Servis Merkezini aşağıdaki adreste bulabilirsiniz: <https://www.myemak.com/int/filiali-e-distributori/distributori>.



#### DİKKAT

- **Bu kılavuzda yer almayan tüm bakım işlemleri Yetkili Servis Merkezi tarafından gerçekleştirilmelidir. Makinenin sürekli ve düzenli işleyişini garanti etmek için zamanla gerçekleştirmek zorunda kalacağınız yedek parça değişimlerinde yalnızca ORJİNAL YEDEK PARÇALAR kullanmanız gerektiğini unutmayın.**
- **İzin verilmeyen modifikasyonların yapılması ve/veya orijinal olmayan yedek parçaların kullanılması, operatör veya üçüncü şahıslarda ciddi veya ölümcül yaralanmalara ve garantinin anında geçersiz kalmasına neden olabilir.**

#### NOT

Motor bakımı hakkında daha fazla bilgi için, bu belgenin ekinde sunulan motor kullanım ve bakım kılavuzuna bakın.

## 10.5 BAKIM TABLOSU

TR

| <p><b>Sadece normal işletim koşulları için lütfen aşağıdaki bakım aralıklarını takip etmeye önem veriniz Günlük kullanım normalden daha uzunsa veya olumsuz kesme koşulları ortaya çıkıyorsa, önerilen frekanslar birbirleriyle yakınlaştırılmalıdır</b></p> |  | Her kullanım öncesi | Her yakıt doldurma işleminden sonra | Haftalık olarak | Zarar görmesi veya arızalanması halinde | Talep edildiği gibi |
|--|--|---------------------|-------------------------------------|-----------------|---|---------------------|
|  |  |                     |                                     |                 |   |                     |
| Tüm makine   | Gözden geçirin: sızıntılar, çatlaklar ve aşınma  | x                   | x                                   |                 |   |                     |
| Kontroller: çalıştırma düğmesi ve emniyet düğmesi  | Çalışmasını kontrol edin                         | x                   | x                                   |                 |   |                     |
| Zincir freni   | Çalışmasını kontrol edin                         | x                   | x                                   |                 |   |                     |
|  | Bir Yetkili Servis Tarafından Kontrol            |                     |                                     |                 | x                                       |                     |
| Yağ tankı  | Gözden geçirin: sızıntılar, açıklıklar ve aşınma | x                   | x                                   |                 |   |                     |
| Zincirin yağlanması  | Çalışmasını kontrol edin                         | x                   | x                                   |                 |   |                     |
| Zincir   | Gözden geçirin: hasar, keskinlik ve aşınma       | x                   | x                                   |                 |   |                     |
|  | Gerginliği kontrol edin                          | x                   | x                                   |                 |   |                     |
|  | Bileme: kesme derinliğini kontrol edin           |                     |                                     |                 | x                                       |                     |
| Kılavuz çubuk  | Denetleyin: hasar ve aşınma                      | x                   | x                                   |                 |   |                     |
|  | Oluğu ve yağ kanalını temizleyin                 | x                   |                                     |                 |   |                     |
|  | Makarayı döndürün, yağlayın ve çapakları alın    |                     |                                     | x               |   |                     |
|  | Değiştirin                                       |                     |                                     |                 | x                                       |                     |
| Pinyon   | Denetleyin: hasar ve aşınma                      |                     |                                     | x               |   | (1)                 |
| Tüm erişilebilir vidalar ve somunlar   | Kontrol edin ve yeniden sıkın                    |                     |                                     | x               |   |                     |
| Motor karteri panelleri  | Temizleyin                                       |                     |                                     | x               |   |                     |
| Akü  | Denetleyin: hasar ve aşınma                      | x                   |                                     |                 |   |                     |

(1) Yeni bir zincirle değiştirin

## 11 NAKLİYE

Elektrikli testereyi çubuğu arkaya doğru bakacak şekilde ve çubuk koruması takılı olarak taşıyın (Şek. 6).

### DİKKAT

**Makinenin araçla taşınması halinde, araca kayışlar vasıtasıyla düzgün ve sağlam bir şekilde sabitlendiğinden emin olun. Makine yatay konumda ve ayrıca bu makineler için geçerli nakliye yönetmeliklerinin ihlal edilmediği garanti edilerek taşınır.**

### DİKKAT

**Çubuğu ve zinciri çubuk kapağıyla koruyun.**

## 12 MUHAFAZA

### DİKKAT

**Ayrıca akü ve şarj cihazının kullanma ve bakım kılavuzunu da dikkatlice okuyun!**

Makine uzun bir süre kullanılmayacaksa:

- Aküyü çıkarınız (doğru saklama için akü kullanım kılavuzunu da okuyunuz).
- Daha önce belirtilen bakım kurallarına uyun.
- Makineyi iyice temizleyin ve metal parçalarını yağlayın.
- Yağ çıkış borusu ve pompasını da tamamen boşaltmak için makineyi boştta çalıştırın.
- Makinenizi kuru ortamlarda muhafaza edin, mümkün olduğu kadar yer ile doğrudan temas etmeyecek şekilde ve ısı kaynaklarından uzak tutun.
- Makineyi çocukların erişemeyeceği bir yerde saklayın.
- Bir kış mevsiminden sonra tekrar çalıştırma ile ilgili prosedürler, makinenin normal çalıştırma için geçerli prosedürleri ile aynıdır (bkz. bölüm 7 ÇALIŞTIRMA).

### DİKKAT

**Çubuğu ve zinciri çubuk kapağıyla koruyun.**

## 13 ÇEVRENİN KORUNMASI

Çevreyi korumak, makinenin kullanımında bir arada yaşama yararına ve yaşadığımız çevre için önemli ve öncelikli bir husus olmalıdır.

- Komşularımız için rahatsızlık verici bir unsur olmaktan kaçının.
- Ambalaj malzemelerinin, yağların, yakıtın, akülerin, filtrelerin, bozulmuş, aşınmış parçaların veya çevre üzerinde güçlü bir etkisi olan herhangi bir unsurun imha edilmesi için yerel yönetmeliklere sıkı sıkıya uyun. Bu atıklar çöpe atılmamalı, ayrıştırılmalı ve malzemelerin geri dönüşümünü sağlayacak uygun toplama merkezlerine götürülmelidir.

### 13.1 SÖKÜM VE İMHA

Makine hizmet dışı bırakıldığında, çevreye atmayın, bir toplama merkezine yönlendirin.

Makinenin imalatında kullanılan malzemelerin büyük bir çoğunluğu geri dönüşümlü malzemelerdir; tüm metaller (çelik, alüminyum, pirinç) normal bir demir telafi merkezine teslim edilebilir. Bilgi için bölgenizdeki atık toplama hizmeti veren merkezlere başvurabilirsiniz. Makinenin sökülmeden kaynaklanan atıkların imhası, toprağı, havayı ve suyu kirliletmekten imtina ederek çevreye saygılı bir şekilde gerçekleştirilmelidir.

**Her halükarda, konu ile yürürlükteki yerel mevzuat ve düzenlemelere uygun olmalıdır.**

Makine hurdaya çıkarılacağı zaman, CE işaret etiketi de bu kılavuzla birlikte imha edilmelidir.

## 14 TEKNİK VERİLER

|                                      |                             |
|--------------------------------------|-----------------------------|
| Gerilim                              | 40 V DC                     |
| Yağ tankı kapasitesi                 | 200 cm <sup>3</sup> (0,2 l) |
| Zincirin yağlanması                  | Otomatik, ayarlanamaz       |
| Pinyon dişi sayısı                   | 6                           |
| Çubuk, zincir ve akü olmadan ağırlık | 3,3 kg                      |

### Önerilen çubuk ve zincir kombinasyonları

|   |              |
|---|--------------|
| Zincir adımı ve kalınlığı               | 3/8" x.043"  |
| Kılavuz uzunluğu                        | 12" (30 cm)  |
| Çubuk tipi                              | 124 MLEA 041 |
| Zincir tipi                             | 90PX045E     |
| Kesme uzunluğu                          | 270 mm       |
| Maksimum motor gücü hızında zincir hızı | 16 m/s       |

### DİKKAT

**Hatalı çubuk/zincir kombinasyonu durumunda geri tepme (kickback) riski daha fazladır! Sadece önerilen çubuk/zincir kombinasyonlarını kullanın ve bileme talimatlarını izleyin.**



|  |                   |   |                        |
|--|-------------------|---|------------------------|
| Ses basıncı <sup>(1)</sup>               | dB (A)            | <b>L<sub>pA</sub></b><br>EN 62841-4-1<br>EN 11201 | 86.7                   |
| Belirsizlik                              | dB (A)            | <b>K<sub>pA</sub></b>                             | 1.6                    |
| Ölçülen ses gücü seviyesi <sup>(1)</sup> | dB (A)            | <b>L<sub>WA</sub></b><br>2000/14/EC               | 97                     |
| Belirsizlik                              | dB (A)            | <b>K<sub>WA</sub></b>                             | 1.5                    |
| Garanti edilen ses gücü seviyesi         | dB (A)            | <b>L<sub>WA</sub></b><br>2000/14/EC               | 99                     |
| Titreşim seviyesi <sup>(1)(2)</sup>      | m/sn <sup>2</sup> | EN 62841-4-1<br>EN 12096                          | 4.3 (sol)<br>5.4 (sağ) |
| Belirsizlik                              | m/sn <sup>2</sup> | EN 12096  | 1.0                    |

<sup>(1)</sup> Maks. yüksüz halde hız - Tam şarjlı akü.

<sup>(2)</sup> Beyan edilen toplam titreşim değeri ve beyan edilen ses emisyonu değerleri standart bir test yöntemine göre ölçülmüş olup, makineyi diğeriyle karşılaştırmak için kullanılabilir; Beyan edilen toplam titreşim değeri beyan edilen ses emisyonu değerleri bir ön maruziyet değerlendirmesinde de kullanılabilir.



### DİKKAT

**Elektrikli makinenin normal kullanımı sırasında ses emisyonları ve titreşim değerleri, makinenin kullanım şekline ve özellikle de kesilen materyale bağlı olarak beyan edilen değerlere göre değişiklik gösterebilir.**

Operatörü, fiili kullanım koşullarında bir maruz kalma tahmini temelinde korumaya yönelik güvenlik önlemleri (çalışma döngüsünün tüm bölümleri dikkate alınarak, makinenin kapalı olduğu zamanlar ve tetikleme süresi haricinde devre dışı kaldığında) tanımlanmalıdır.

## 15 UYGUNLUK BEYANI

Ben aşağıda imzası bulunan,

**EMAK spa via Fermi, 4 - 42011 Bagnolo in Piano (RE)  
ITALY**

olarak, kendi sorumluluğum altında aşağıdaki makinenin:

1. Türü:

**AKÜLÜ ELEKTRİKLİ TESTERE**

2. Markası: / Tip:

**OLEO-MAC GSi 30 / EFCO MTi 30**

3. serisinin belirtilmesi:

**648 XXX 0001 - 648 XXX 9999**

Yönergenin/Yönetmeliğin hükümlerine ve müteakip değişikliklerine ve eklerine uygundur:

**2006/42/EC - 2014/30/EU - 2000/14/EC - 2014/35/EU -  
2011/65/CE**

aşağıdaki uyumlaştırılmış standartlara uygun olduğunu beyan ederiz:

**EN 62841-1:2015+A11:2022 - EN 62841-4-1:2020 -  
EN 55014-1:2017 - EN 55014-2:2015 - EN 62233:2008**

aşağıda numarası belirtilen CE sertifikasını almış modele uygundur:

**EPT 0477.MAC.21/4191.2 (GSi 30) -  
EPT 0477.MAC.21/4192.2 (MTi 30)**

yayınlayan:

**Eurofins Product Testing Italy S.r.l. via Courgne, 21 -  
10156 Torino (TO) - Italy n° 0477**

İzlenen uygunluk değerlendirmesi prosedürleri:

**Annex V - 2000/14/EC**

Ölçülen ses gücü seviyesi:

**97 dB(A)**

Garanti edilen ses gücü seviyesi:

**99 dB(A)**

Yapım yeri:

**Bagnolo in piano (RE) Italy - via Fermi, 4**

Tarih:

**24/05/2023**

Teknik belgelerin verildiği yer:

**İdari Merkez. - Teknik Müdürlük**

Luigi Bartoli - C.E.O.

## 16 GARANTİ ŞARTLARI

- Garanti süresi, malın teslim tarihinden itibaren başlar ve 2 (iki) yıldır.
- Malın bütün parçaları dahil olmak üzere tamamı garanti kapsamındadır.
- Malın ayıplı olduğunun anlaşılması durumunda tüketici, 6502 sayılı Tüketicinin Korunması Hakkında Kanun'un 11. maddesinde yer alan;
  - Sözleşmeden dönme,
  - Satış bedelinden indirim isteme,
  - Ücretsiz onarılmasını isteme,
  - Satılanın ayıpsız bir misli ile değiştirilmesini isteme, haklarından birini kullanabilir.
- Tüketicinin bu haklardan ücretsiz onarım hakkını seçmesi durumunda satıcı; işçilik masrafı, değiştirilen parça bedeli ya da başka herhangi bir ad altında hiçbir ücret talep etmeksizin malın onarımını yapmak veya yaptırmakla yükümlüdür. Tüketici ücretsiz onarım hakkını üretici veya ithalatçıya karşı da kullanabilir. Satıcı, üretici ve ithalatçı tüketicinin bu hakkını kullanmasından müteselsilen sorumludur.
- Tüketicinin, ücretsiz onarım hakkını kullanması halinde malın;
  - Garanti süresi içinde tekrar arızalanması,
  - Tamiri için gereken azami sürenin aşılması,
  - Tamirinin mümkün olmadığının, yetkili servis istasyonu, satıcı, üretici veya ithalatçı tarafından bir raporla belirlenmesi durumlarında;
- Tüketici malın bedel iadesini, ayıp oranında bedel indirimini veya imkân varsa malın ayıpsız misli ile değiştirilmesini satıcıdan talep edebilir. Satıcı, tüketicinin talebini reddedemez. Bu talebin yerine getirilmemesi durumunda satıcı, üretici ve ithalatçı müteselsilen sorumludur.
- Malın tamir süresi 20 iş gününü geçemez. Bu süre, garanti süresi içerisinde mala ilişkin arızanın yetkili servis istasyonuna veya satıcıya bildirim tarihinde, garanti süresi dışında ise malın yetkili servis istasyonuna teslim tarihinden itibaren başlar. Malın arızasının 10 iş günü içerisinde giderilememesi halinde, üretici veya ithalatçı; malın tamiri tamamlanıncaya kadar, benzer özelliklere sahip başka bir malı tüketicinin kullanımına tahsis etmek zorundadır. Malın garanti süresi içerisinde arızalanması durumunda, tamirde geçen süre garanti süresine eklenir.
- Malın kullanma kılavuzunda yer alan hususlara aykırı kullanılmasından kaynaklanan arızalar garanti kapsamı dışındadır.
- Tüketici, garantiden doğan haklarının kullanılması ile ilgili olarak çıkabilecek uyuşmazlıklarda yerleşim yerinin bulunduğu veya tüketici işleminin yapıldığı yerdeki Tüketici Hakem Heyetine veya Tüketici Mahkemesine başvurabilir.
- Satıcı tarafından bu Garanti Belgesinin verilmemesi durumunda, tüketici Gümrük ve Ticaret Bakanlığı Tüketicinin Korunması ve Piyasa Gözetimi Genel Müdürlüğü'ne başvurabilir.

| <b>ÜRETİCİ FİRMANIN</b>           |  |             |                                  |
|-----------------------------------|--|-------------|----------------------------------|
| ÜNVANI:                           | EMAK S.P.A   |             |                                  |
| ADRESİ:                           | Via E. Fermi, 4 - 42011 Bagnolo in Piano (Reggio Emilia) ITALYA  |             |                                  |
| WEB:                              | <a href="http://www.emak.it">www.emak.it</a>   |             |                                  |
| TEL/FAX:                          | +390522951555  |             |                                  |
| E-mail:                           | info@emak.it   |             |                                  |
| <b>İTHALATÇI FİRMANIN</b>         |  |             |                                  |
| ÜNVANI:                           | SEMAK MAKİNA TİC. VE SAN. A.S.   |             |                                  |
| MERKEZ ADRESİ:                    | GEBZE GÜZELLER O.S.B. İNÖNÜ MAH. ASIK VEYSEL SOK. NO:2 GEBZE /KOCAELİ - TÜRKİYE                        |             |                                  |
| WEB:                              | <a href="http://www.semak.com.tr">www.semak.com.tr</a>   |             |                                  |
| E-mail:                           | info@semak.com.tr  |             |                                  |
| <b>SERVİS İSTASYONUNUN</b>        |  |             |                                  |
| ÜNVANI                            | ADRESİ   | YETKİLİSİ   | TEL/FAX                          |
| SEMAK MAKİNA<br>TİC. VE SAN. A.S. | GEBZE GÜZELLER ORGANİZE SANAYİ BÖLGESİ<br>İNÖNÜ MAH. ASIK VEYSEL SOK. NO:2 GEBZE<br>/KOCAELİ - TÜRKİYE | SELİM KELES | 0262 723 2900 /<br>0262 723 2929 |

## 17 ARIZA TEŞHİS

### ⚠ DİKKAT

- **Makinenin çalıştırılmasının kesinlikle gerekmesi durumu haricinde, aşağıdaki tabloda önerilen tüm düzeltici testleri gerçekleştirmeden önce daima makineyi durdurun ve aküyü çıkarın.**
- **Olası tüm sebepler kontrol edildikten sonra halen problemin giderilememesi halinde, bir Yetkili Servise danışın. Bu tabloda listelenenlerden farklı bir problemin tespit edilmesi halinde, bir Yetkili Servise danışın.**

| SORUN  | OLASI NEDENLER                             | ÇÖZÜM  |
|--|--|--|
| Motor çalışmıyor veya düzensiz şekilde çalışıyor.  | Akü bitmiş veya doğru takılmamış.          | Aküyü doğru şekilde şarj edin veya takın.  |
|  | Motor hasarlı.                             | Değiştirin: Bir Yetkili Servis ile temasa geçin.   |
|  | Hasarlı akü.                               | Değiştirin: Bir Yetkili Servis ile temasa geçin.   |
| Motor tam hıza ulaşmıyor.  | Zincir aşırı gergin.                       | Zincir gerdirme; 16 bölümündeki talimatlara bakın.   |
| Çalışma sırasında çubuk ve zincir ısınır ve duman çıkar.   | Zincir yağ deposu boş.                     | Yağ deposunu doldurunuz.   |
|  | Zincir aşırı gergin.                       | Zincir gerdirme; 5.1 ÇUBUK VE ZİNCİR bölümündeki talimatlara bakın.  |
|  | Yağlama sistemi arızası.                   | 15-30 saniye boyunca tam gaz çalıştırın. Durun ve çubuğun ucundan yağın damladığını kontrol edin. Yağ varsa, arıza zincirin ağır olmasından veya hasarlı çubuktan kaynaklanıyor olabilir. Yağ yoksa, Yetkili Servis Merkezi ile iletişime geçin. |
| Motor marş basıyor ve çalışıyor, ancak zincir dönmüyor<br><b>⚠ DİKKAT: Motor çalışırken asla zincire dokunmayın.</b> | Zincir aşırı gergin.                       | Zincir gerdirme; 5.1 ÇUBUK VE ZİNCİR bölümündeki talimatlara bakın.  |
|  | Doğru olmayan çubuk ve zincirin takılması. | 5.1 ÇUBUK VE ZİNCİR bölümündeki talimatlara bakın.   |
|  | Hasarlı zincir ve/veya çubuk.              | 10.2 ZİNCİRİN BİLENMESİ ve/veya 10.3 KILAVUZ ÇUBUK bölümündeki talimatlara bakın.  |
|  | Pinyon hasarlı.                            | Değiştirin: Bir Yetkili Servis ile temasa geçin.   |



**Emak S.p.A.**

42011 Bagnolo in Piano (RE) Italy

**[www.myemak.com](http://www.myemak.com)**

**[www.youtube.it/EmakGroup](https://www.youtube.it/EmakGroup)**