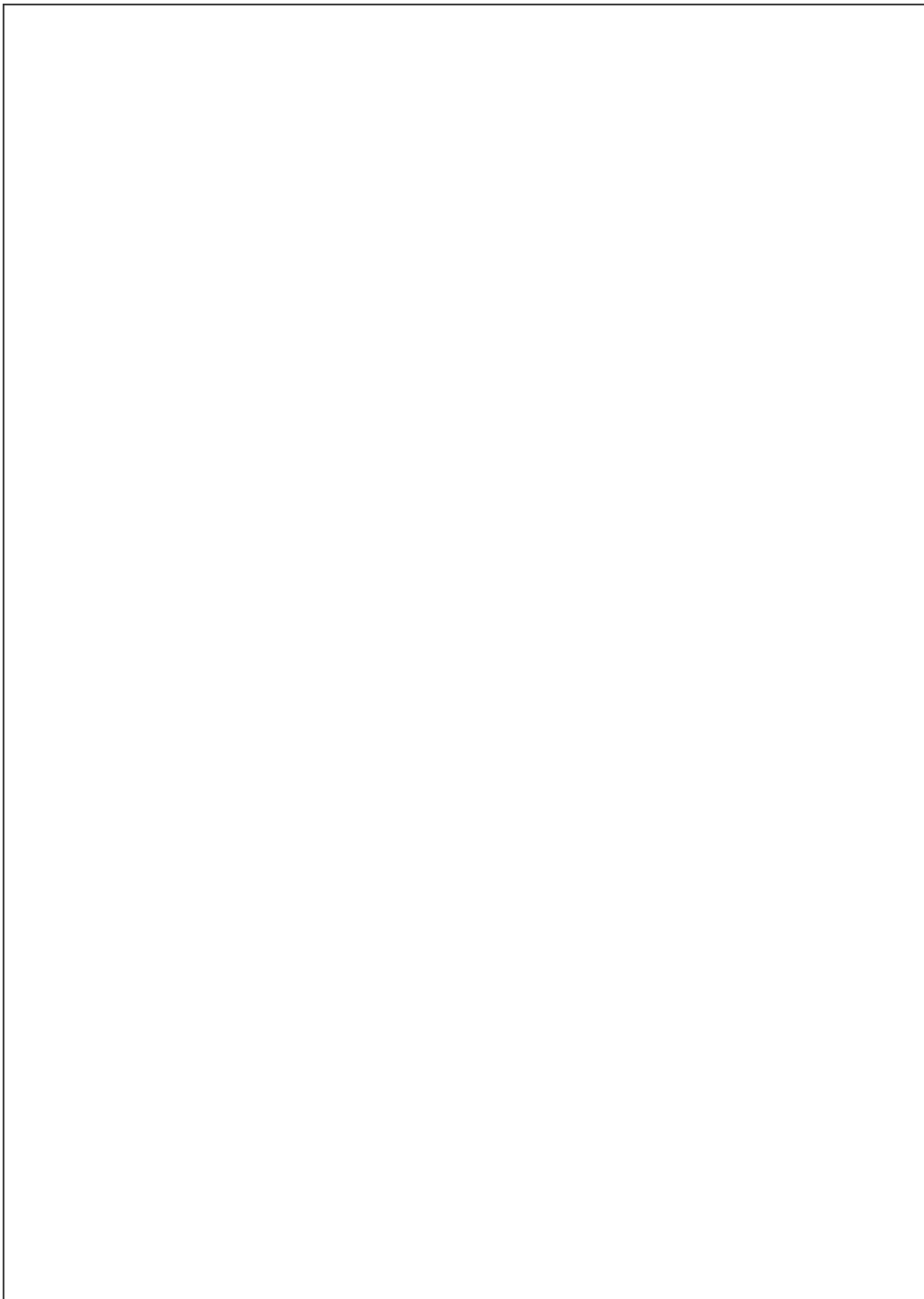




انتبه! - هذا الدليل ينبغي أن يرافق الماكينة طيلة حياتها.

Mod. 56600172 - April 2020



15. حل المشاكل

⚠ تنبيه: أوقف الوحدة دائماً وافصل الشمعة قبل تنفيذ التجارب التصحيحية الموصى بها في الجدول أدناه، إلا إذا طلب منك تشغيل الوحدة.

عندما يتم فحص كل الأسباب المحتملة ولا تحل المشكلة، فإنه يجب استشارة أحد مراكز الخدمة المعتمدة. عندما تظهر مشكلة ليست واردة في الجدول فإنه يجب استشارة أحد مراكز الخدمة المعتمدة.

المشكلة	الأسباب المحتملة	الحل
المحرك لا يبدأ العمل أو ينطفئ بعد ثوانٍ قليلة فقط من بدء التشغيل	1. لا توجد شرارة إشعال. 2. المحرك المغمور.	1. افحص مستوى شرارة إشعال الشمعة. في حالة عدم وجود الشرارة، كرر إجراء الاختبار بشمعة إشعال جديدة (CMR7A). 2. اتبع الإجراء في صفحة 14. إذا لم يبدأ المحرك في العمل كرر الإجراء بشمعة جديدة.
المحرك يعمل ولكنه لا يتسارع على نحو صحيح أو لا يعمل بالشكل الصحيح على سرعة عالية.	يجب ضبط ومعايرة المكربن.	اتصل بمركز الدعم المرخص له لضبط المكربن.
المحرك لا يصل إلى السرعة الكاملة و/أو يصدر دخانا كثيفاً.	1. افحص خليط الزيت/البنزين. 2. مرشح الهواء متسخ. 3. يجب ضبط ومعايرة المكربن.	1. استخدم بنزين حديث وزيت مناسب للمحرك ثنائي الشوط التشغيلي. 2. نظف: أنظر التعليمات في فصل صيانة مرشحات الهواء. 3. اتصل بمركز الدعم المرخص له لضبط المكربن.
المحرك يبدأ بالعمل ويودور ويتسارع ولكنه لا يحافظ على مستوى الحد الأدنى.	يجب ضبط ومعايرة المكربن.	اتصل بمركز الدعم المرخص له لضبط المكربن.
المحرك يبدأ بالعمل ويعمل، ولكن تدفق الهواء منخفض	1. شبكة الحماية مسدودة 2. الدوار تالف 3. الحلزون والأنابيب مسدودة	1. نظف شبكة الحماية 2. اتصل بمركز خدمة معتمد. 3. نظف

EMAK spa via Fermi, 4 - 42011 Bagnolo in Piano (RE) ITALY

الموقع أدناه،

تقر على مسئوليتها الخاصة بأن الماكينة:

منفاخ

1. النوع:

Oleo-Mac BV 250 – Efco SA 2500

2. العلامة التجارية: / نوع:

554 XXX 0001 - 554 XXX 9999

3. التعريف التسلسلي:

مطابق لمتطلبات التوجيه/اللائحة - 2006/42/EC - 2014/30/EU - (EU) 2016/1628 - 2000/14/EC -
 2011/65/EU والتعديلات أو الإضافات اللاحقة

EN 15503:2009+A2:2015 - EN ISO 14982:2009

مطابق لأحكام المعايير الموحدة التالية:

Annex V - 2000/14/EC

تم اتباع إجراءات تقييم المطابقة

104.0 dB(A)

مستوى الضغط السمعي المقاس

105.0 dB(A)

مستوى قوة الضوضاء السمعية المضمونة:

Bagnolo in piano (RE) Italy - via Fermi, 4


15/04/2020

التاريخ:

المركز الإداري. - الإدارة الفنية

الوثائق الفنية المودعة في:

 **Emak**[®] s.p.a.
 Fausto Bellamico - President

25.4	cm ³	سعة المحرك
ب 2 أشواط		محرك
0.9	kW	القدرة التشغيلية
450 (0,45 ل)	cm ³	سعة خزان الوقود 
نعم		الحارق التمهيدي
نعم		مضادات الاهتزاز
3.7	kg	الوزن
720	m ³ /h	معدل التدفق الحجمي للمنفاخ
70	m/s	سرعة الهواء القصوى
770	m ³ /h	معدل التدفق الحجمي للشفاف
36	ل	سعة كيس الشفاف

	73.0	ANSI B175.2/2012	dB (A)	مستوى الضغط السمعي
*	96.5	L _{PA} av EN15503 EN 22868	dB (A)	مستوى الضغط السمعي
	2.0		dB (A)	عدم يقين
	104.0	2000/14/EC EN 22868 EN ISO 3744	dB (A)	مستوى الضغط السمعي المقاس
	1.0		dB (A)	عدم يقين
	105.0	L _{WA} 2000/14/EC EN 22868 EN ISO 3744	dB (A)	مستوى القوة السمعية المضمونة
*	6.3	EN15503 EN 22867 EN 12096	m/s ²	مستوى الاهتزاز
	2.8	EN 12096	m/s ²	عدم يقين

* قيم متوسطة موزونة (1/7 الحد الأدنى، 6/7 حمل كامل)

- أدخل المجمع (C، شكل 14) في الكيس (D) حتى حيثما ينتهي طرف الأنبوب المخروطي وأغلقه بواسطة الشريط اللاصق فيلكرو (E). سيتيح وضع الكيس على طرف الأنبوب إلى سهولة أكبر في استخدام الماكينة.

- قم بفك المسمار (A، شكل 15)، لتتمكن من إدخال الحلقة (B) الخاصة بالمجمع (C) في المقر المخصص له. قم بربط المسمار (A)، من أجل تثبيت المجمع (C).

- افتح شبكة الحماية، بالاستعانة بمفك من أجل تحريك اللسان (H، شكل 19) والتي تثبت غلق الشبكة نفسها أدخل أنبوب الشفط (L، شكل 20)، مع إدخال الدبابيس الأربعة (M) الخاصة بالحلزون، على الأخاديد الأربعة الخاصة بدليل (N) الأنبوب. أدر في اتجاه السهم (2) حتى القفل. أدخل طرف أنبوب الشفط (P، شكل 21) بواسطة الضغط، مع التأكد من أن الجزء المشطوف في نهاية أنبوب الشفط متجه لأسفل.

⚠️ **تنبيه** - تأكد من تركيب أنبوب الشفط بشكل صحيح قبل بدء تشغيل الماكينة.

⚠️ **تنبيه** - لا تقم مطلقاً ببدء تشغيل المنفاخ إذا كانت شبكة الحماية (G، شكل 10) مفتوحة، أو تالفة، أو لا يمكن غلقها، باستثناء أن يكون أنبوب الشفط ممدلاً.

⚠️ **تنبيه** - تحقق دائماً من أن الكيس سليم وأن المفصلة مغلقة قبل بدء تشغيل المنفاخ. لا تستخدم أبداً كيساً تالفاً. يوجد خطر حدوث إصابات بسبب الحطام المتطاير.

⚠️ **تنبيه** - تجنب أن يتلامس الجسم مباشرةً بأي شكل مع منطقة خروج الشكمان.

الاستخدام

⚠️ **تنبيه** - أمسك الماكينة دائماً بقوة بكلتا يديك.

الشفط مصمم للاستخدام بكلتا اليدين (شكل 22) ويجب استخدامه من قبل المستخدم ويده اليمنى على مقبض التحكم ويده اليسرى على مقبض غطاء الحماية. يسري هذا أيضاً على الأشخاص الذين يستخدمون اليد اليسرى.

ضع كيس التجميع المحمول على الكتف على الكتف الأيمن وأدخل الذراع الأيسر من خلالها. عند التشغيل في وضع الشفط، لا يجب استخدام الجهاز إلا وكيس التجميع مَرَكَّب. يسمح القطر الكبير لأنبوب الشفط بشفط الأوراق

الكبيرة وقطع الكرتون واللحاء. انتبه لعدم شفط الأشياء الكبيرة أو الخشب أو العلب أو قطع الحبال أو الشرائط التي قد تلتف زعانف الريشة الدوارة أو تسدها.

احتس من شفط أوراق الشجر المبللة، والتي قد تسد الريشة الدوارة.

انتبه لعدم سد أنبوب الشفط لتجنب الأضرار على المحرك بسبب السرعة المفرطة.

⚠️ **تحذير** - لا تجر على الأرض طرف أنبوب الشفط.

⚠️ **تحذير** - لا تقم بشفط المواد المسببة للتآكل مثل الرمل أو الحصى التي يمكن أن تؤدي إلى تدهور الريشة الدوارة بسرعة.

⚠️ **تنبيه** - لا تشفط أبداً المواد الساخنة أو المشتعلة أو الوقود السائل. لا تشفط أبداً السوائل القابلة للاشتعال والمواد السامة (مثل الوقود) أو المواد المشربة بها. يمكن أن تسبب حروقاً قاتلة بسبب النار أو الانفجار!

⚠️ **تحذير** - يمكن أن تشير الضوضاء غير الطبيعية أو التغير في عدد دورات المحرك إلى انسداد داخلي بالماكينة أثناء مرحلة الشفط. أطفئ المحرك على الفور، قم بفك أنبوب الشفط وتحقق من وجود بقايا تسد القنوات الداخلية.

الصيانة

الحلزون - نظّف الجزء الداخلي من الحلزون من الأوساخ والمخلفات بشكل دوري من أجل عدم المساس بأداء الماكينة.

الريشة أو الجزء الدوّار - تحقق من أن الزعانف نظيفة وغير تالفة لتجنب تقليل تدفق الهواء وزيادة الاهتزازات. وإلا اتصل على الفور بورشة معتمدة.

كيس التجميع - يجب غسله دورياً للسماح بشفط وتعبئة جيدين. تأكد من أن الكيس سليم وأن المفصلات تعمل. استبدله إذا لزم الأمر.

بشأن عمليات الصيانة الأخرى، انظر الفصل 8 صفحة 15.

والمتين على العربة من خلال الأحزمة. يتم نقل الآلة في وضع رأسي، والخزان فارغ، تأكد كذلك من أنه لم يتم انتهاك القواعد السارية لنقل مثل هذه الماكينات.

10. التخزين

عندما تبقى الماكينة متوقفة لفترات طويلة:

- أزل الخليط من الخزان،
- ابدأ تشغيل الآلة بسرعة غير عالية واترك المحرك يتوقف بسبب نقص الوقود.
- قم بتنظيف الخزان بعناية.
- قم بتنظيف الآلة بعناية مع إزالة الهشيم والأوساخ (ترسبات الغبار أو العشب أو غيرها).
- افرد طبقة من الزيت على جميع الأجزاء المعدنية للوقاية من التآكل.
- ضع الآلة وملحقاتها في مكان بارد وجاف ولا يمكن للأطفال الوصول إليه وبعيداً عن مصادر الحرارة غير المحمية والعوامل الكيميائية المسببة للتآكل، على سبيل المثال، المواد الكيميائية للحديقة.
- بعد فترة طويلة من التوقف، قبل استخدام الآلة، افحص جميع الحشوات والحرارق؛ ننصحك بإجراء هذا الفحص في مركز خدمة معتمد.

⚠ تحذير - تذكر تخزين الماكينة بعيداً عن أشعة الشمس المرشحة عبر الزجاج: قد يتسبب ذلك في تلف بعض الأجزاء البلاستيكية. لا تستخدم بقايا الخليط الأقدم من شهر واحد: قد يتلف المحرك بشكل خطير ويسقط الضمان.

11. حماية البيئة

- حماية البيئة يجب أن تكون عنصراً وهدفاً أساسيين لهما الأولوية أثناء استخدام الآلة بحيث تتعاضد بشكل سليم مع البيئة المدنية والطبيعة التي نعيش فيها.
- تجنّب أن تكون مصدر إزعاج لجيرانك.
 - اتبع بعناية ودقّة القواعد واللوائح المحليّة الخاصة بعمليات التخلّص من المواد والبقايا الناتجة عن عمليات الجز.
 - اتبع بعناية ودقّة القواعد واللوائح المحليّة الخاصة بعمليات التخلص من مكونات التغليف والزيوت والبنزين والبطاريات والمرشحات والأجزاء المتهاكلة وأي مكوّن آخر له أثر بيئي كبير؛ لا يجب إلقاء هذه المخلفات والمكونات مع نفايات المنزل

العادية ولكن يجب فصلها وتسليمها إلى مراكز جمع النفايات المتخصصة والتي تقوم بعمليات إعادة التدوير الضرورية لهذه النوعية من المخلفات والبقايا.

التخلّص من الماكينة

عند إخراج الآلة من العمل نهائياً لا تتركها ملقاة في البيئة ولكن توجّه بها إلى أحد مراكز تجميع الآلات المنتهية تشغيلاً.

جزء كبير من المواد المستخدمة في صناعة الماكينة يمكن إعادة تدويرها؛ وجميع المعادن (صلب، ألومنيوم، نحاس) يمكن تسليمها إلى مكان عادي لاستعادة الحديد. لمزيد من المعلومات توجّه إلى خدمة جمع النفايات في منطقتك. تصريف النفايات الناشئة عن تكهين الماكينة يجب أن يتم مع احترام البيئة وتجنب تلويث التربة والهواء والماء. في جميع الأحوال يجب أن تحترم التشريعات المحلية السارية في هذا الموضوع. عند تفكيك الآلة يجب إتلاف ملصق علامة التوافق الأوروبي CE إضافة إلى دليل الاستخدام هذا.

12. إصدار الشفاط/الفرامة

التثبيت

طقم الشفاط/المفرمة الاختياري:

1. أنبوب الشفط (في قطعتين)
2. المجمع
3. كيس التجميع
4. المقبض

⚠ تنبيه - عند تركيب الأنابيب والمجمع والكيس والمقبض، يجب إطفاء المحرك.

التحضير

- من أجل تركيب المقبض (F، شكل 16)، فإنه يلزم فك السدادتين (G) عن طريق فك المسمارين. عند تركيب المقبض (F) فإنه من الضروري إدخال الكابل الصغير (H، شكل 17) في الفتحة الطولية المخصصة له، من أجل تجنب التوائه. بعد تثبيت المقبض بواسطة المسمارين، قم بتوصيل موصل الكابل الصغير (Q، شكل 18) في الرفافة المخصصة له (R) بالماكينة.

شمعة الإشعال

من المستحسن تنظيف الشمعة ومراجعة مسافة الالكترودات دورياً (صورة 23). استخدم شمعة NGK CMR7A أو علامة تجارية أخرى ذات درجة حرارية مكافئة.

شبكة الحماية

تأكد من التشغيل المثالي للنابض (D، شكل 13) وخطاف القفل (E). هذا من أجل ضمان الغلق المثالي لشبكة الحماية.

بعد الاستخدام الطويل للمنفاخ، يمكن أن يتراكم الكثير من الغبار على الغطاء الواقي للمروحة. يسبب هذا مروراً سيئاً للهواء (بحجم أقل) ويمكن أن يكون سبباً لإتلاف المروحة و/أو سخونة المحرك. لذا احرص على تنظيف الغطاء الواقي للمروحة.

مجموعة بدء التشغيل

⚠ انتبه: يوجد الزنبرك الحلزوني تحت الجهد ويمكن أن يظير ويسبب أضراراً جسيمة. لا تحاول فكّه أو تعديله.

المُكربن

يتم ضبط الحارق في المصنع بطريقة قياسية وفقاً للوائح المتعلقة بالانبعاثات.

⚠ انتبه:

- لا تقم بتعديل ضبط الحارق عن طريق فك المسامير أو ربطها؛ يجب إجراء هذه العملية في مركز خدمة معتمد من قبل طاقم عمل مؤهل.
- يمكن أن يتسبب الضبط الخاطئ في أضرار جسيمة للمحرك.
- لا تعبث أيضاً بالسدادات الحمراء الواقية الخاص بمسامير الحارق أو تزليها.

في حالة حدوث مشاكل (لا يحافظ المحرك على الحد الأدنى، أو عدم انتظام عدد دورات المحرك أو عدم الوصول إلى القدرة القصوى)، توجه إلى مركز خدمة معتمد.

كاتم الصوت

⚠ انتبه- كاتم الصوت هذا مجهز بمحفز ضروري للمحرك لكي يصبح متسقاً مع شروط العادم. لا تقم بتغيير أو إزالة المحفز بتاتا: إذا قمت بذلك، فأنت تنتهك القانون.

⚠ انتبه-

كواتم الصوت المجهزة بالمحفز تصبح ساخنة جداً أثناء الاستخدام وتظل هكذا لوقت طويل بعد إيقاف المحرك. يحدث هذا أيضاً عندما يكون المحرك على الحد الأدنى. يمكن أن تسبب الملامسة حروفاً في الجلد. تذكروا خطر الحريق!

⚠ احتس!

- في حالة تلف الشكمان يجب استبداله. إذا انسدت الشكمان كثيراً فإن ذلك قد يكون على أن كفاءة المحفز قد أصبحت محدودة.

⚠ تنبيه -

لا تستخدم الماكينة إذا كان الشكمان تالفاً، أو غير موجود أو تم تعديله. استخدم كاتم صوت غير خاضع للصيانة المناسبة يزيد خطر الحريق وفقد السمع.

الصيانة الاستثنائية غير العادية

من المناسب، في نهاية موسم العمل إذا صاحبه استعمال كثيف، وبعد كل عامين مع الاستخدام العادي، إجراء فحص شامل للماكينة يقوم به فني متخصص من شبكة الدعم والخدمة الفنية.

⚠ انتبه:

جميع عمليات الصيانة غير الواردة في هذا الدليل يجب أن تقوم بها ورشة إصلاح وصيانة معتمدة. لضمان عمل دائم ومنتظم لمُكربم الأعصان وجرّ العُشب، تذكر أنّ عمليات الاستبدال المحتملة لقطع الغيار يجب أن تتم فقط بقطع غيار أصلية.

⚠ أية تعديلات غير مرخص بها قد تتم على الماكينة و/

أو استخدام كماليات غير أصلية يمكن أن تؤدي إلى إصابات خطيرة أو مميتة لعامل التشغيل ولأطراف ثالثة أخرى.

9. النقل

انقل المنفاخ والمحرك مطفاً.

⚠ تنبيه -

لنقل الآلة على عربة تأكد من التثبيت الصحيح

⚠ انتبه: التغييرات المناخية ومستوى الارتفاع يمكن أن يؤثران على مستوى الكربنة.

مطابقة الانبعاثات الغازية

يجب أن تتم إدارة هذا المحرك، بما يتضمنه من نظام مراقبة الانبعاثات، واستخدامه وإخضاعه للصيانة بما يتطابق مع التعليمات الواردة في دليل المستخدم من أجل الحفاظ على معدلات أداء الانبعاثات ضمن الاشتراطات القانونية السارية على الماكينات المتحركة الغير مخصصة للطرق. لا يجب أن يحدث أي عبث مقصود أو استخدام غير مناسب لنظام مراقبة انبعاثات المحرك.

قد تؤدي عمليات التشغيل والاستخدام والصيانة الخاطئة للمحرك أو الماكينة إلى أوجه قصور ممكنة في نظام مراقبة الانبعاثات حتى النقطة التي لا يتم فيها الالتزام بالاشتراطات القانونية القابلة للتطبيق؛ في هذه الحالة يجب اتخاذ إجراء فوري من أجل تصحيح أوجه القصور في النظام واستعادة الاشتراطات السارية.

نعرض فيما يلي أمثلة، على سبيل المثال لا الحصر، عن عمليات التشغيل أو الاستخدام أو الصيانة الخاطئة:

- إجهاد أو إعطاب أجهزة معايرة الوقود؛
- استخدام وقود و / أو زيت محرك غير مطابقين للمواصفات المشار إليها في فصل بدء التشغيل / الوقود؛
- استخدام قطع غيار غير أصلية، على سبيل المثال شمعات الاحتراق، الخ؛
- عدم الصيانة أو الصيانة الغير مناسبة لنظام التصريف، بما في ذلك الفواصل الزمنية الخاطئة لصيانة الشكمان وشمعة الاحتراق ومرشح الهواء، الخ.

⚠ انتبه! - يُسقط العبث بهذا المحرك سريان اعتماد الاتحاد الأوروبي على الانبعاثات.

يمكن العثور على مستوى ثاني أكسيد الكربون الخاص بهذا المحرك على الموقع الإلكتروني (www.myemak.com) الخاص بإيماك في قسم

"Il Mondo Outdoor Power Equipment"

"معدات الطاقة إلمونديو المخصصة للأماكن المفتوحة".

⚠ انتبه! - أثناء عمليات الصيانة ارتد دائما قفازات واقية. لا تقم بعمليات الصيانة والمحرك ساخن. تتم الصيانة والمحرك مطفأ.

- الصيانة غير الصحيحة وإزالة أدوات السلامة يمكن أن يسبب حوادث خطيرة.

- لا تستخدم الوقود (الخليط) لإجراء عمليات التنظيف.
- لا تقم بأية عمليات أو إصلاحات ما لم تكون من أعمال الصيانة العادية، توجه إلى الورش المرخص لها.

مرشّح الهواء

- في حالة حدوث انخفاض كبير في قدرة المحرك، افتح الغطاء (A، شكل 11) وافحص مرشح الهواء (B). من أجل تنفيذ نظافة مرشح الهواء، انظر شكل 11 واعمل على النحو التالي:
- قم بفك المسمارين (C) من أجل إزالة الغطاء والتمكن من الوصول إلى المرشح.
 - قم باستبدال هذا المرشح في حالة انسداده أو في حالة تلفه. قبل تركيب الفلتر الجديد، قم بإزالة كبير الاتساخ من ناحية الجانب الداخلي للغطاء والمنطقة المحيطة بالفلتر.
 - أعد تركيب المرشح (B) وأغلق الغطاء (A)، واربط المسمارين (C).



تحذير - استخدام المنفاخ في غياب مرشح الهواء أو في حالة الاتساخ الشديد له، يضر بجودة تشغيل المحرك ويُبطل الضمان.

مرشح الوقود (شكل 12)

يُنصح باستبدال مرشح الخليط داخل الخزان مرة واحدة على الأقل في السنة. يجب إجراء هذه العملية في مركز خدمة معتمد:

- قم بإفراغ خزان الخليط.
- أخرج المرشح وافصله من أنبوب الخليط.
- ركب مرشح جديد في أنبوب الخليط.
- أعد إدخال المرشح في الخزان



تحذير - يؤدي عدم استبدال مرشح الخليط المتسخ إلى الإضرار بجودة تشغيل المحرك.

المحرك

نظّف دورياً أرياش الأسطوانة بفرشاة أو بهواء مضغوط. إن تراكم النفايات على الأسطوانة يمكن أن يتسبب في سخونة المفرطة مؤدية على تشغيل المحرك.

8. الصيانة

جدول الصيانة

كما طلب	إذا تلف أو ظهر فيه عيب	أسبوعياً	بعد كل توقف للتزود بالوقود	قبل كل استخدام	نرجوكم ملاحظة أن فترات الصيانة التالية تنطبق فقط على الحالات العادية للتشغيل. إذا كان عملكم اليومي أشد من العادي فإن فترات الصيانة يجب أن تقل تبعاً لذلك.
			X	X	الماكينة بالكامل
			X	X	الفحوصات: قاطع تيار، بادئ التشغيل، رافعة المُسرّع، رافعة فرملة المُسرّع
			X	X	افحص: التسريبات والشقوق والتآكل
		X			افحص ونظف
كل 6 شهور	X				استبدل خرطوشة المرشح
		X			افحص وأعد الربط
				X	نظّف
كل 6 شهور	X				استبدل
		X			ريشات الأسطوانة وفتحات الغطاء الواقية لبدء التشغيل
		X			افحص: الأضرار والتآكل
	X				استبدل
			X	X	قم بمراجعة الحد الأدنى
		X			تحقق من مسافة الإلكترودات
كل 6 شهور	X				استبدل
				X	افحص: الأضرار والتآكل
					نظام منع الاهتزاز

2. أدوات حماية العينين.
3. قناع واقٍ في البيئات المترتبة.

يمكن استخدام منفاخ من أجل:

- إزالة وجمع الأوراق. إزالة القمامة أو الحشائش المقطوعة من الشوارع وممرات المشاة والحدائق ومواقف السيارات والحظائر والأراضي الرياضية، الخ.
- إزالة قصاصات العشب
- إزالة أو سحق تشابك العشب
- تنظيف مواقف السيارات
- تنظيف المعدات الزراعية ومعدات البناء
- تنظيف المسارح المكشوفة والمتنزّهات
- إزالة الثلج الخفيف أو اللين
- تجفيف الأرصفة والمناطق الخارجية
- إزالة القمامة من الزوايا ونقاط الاتصال، بين أحجار الأرضيات، الخ.

⚠ تنبيه - عند العمل في الزوايا، انفخ من الزاوية وبالدخل باتجاه مركز منطقة العمل.

المنفاخ مصمم للاستخدام بيد واحدة فقط ويمكن أن يمسك به المستخدم سواءً بيده اليمنى أو اليسرى.

⚠ تنبيه - تحقق دائماً من أن شبكة الحماية (G)، شكل 10 مغلقة جيداً ومع الخطاف (H) في وضعٍ مقفل. خطر بتر الأصابع.

- توخى الانتباه لما يتم نفخه أو تحريكه.

- تدرب على نفخ قصاصات العشب أو الأكواب الورقية دون رفع الغبار.

- قبل استخدام المنفاخ، رطب المناطق المتربة.

- لا تستخدم المنفاخ مطلقاً لتحريك مواد محملة بالأتربة بشكل مفرط.

- لا تُوجّه أبداً قاذف الهواء نحو الأشخاص أو الحيوانات. يمكن أن يقذف المنفاخ أشياء صغيرة بسرعة عالية. أوقف الجهاز فوراً إذا اقترب منه أحد الأشخاص.

- يجب عدم استخدام منفاخ لتنظيف:

- كميات كبيرة من الحصى أو غبار الحصى
- بقايا الأعمال الإنشائية
- أتربة الجبس
- أتربة الأسمنت والخرسانة
- التربة الجافة بالحديقة

- لا تستخدم منفاخ لنثر أو تذرية الأسمدة والمنتجات الكيميائية وغيرها من المواد السامة أو الوقود، إلا إذا كان الجهاز مصمماً لمثل هذا التطبيق وفي هذه الحالة يجب استخدامه في منطقة مناسبة.

- إذا كانت المادة المنفوخة مادة متاحة تجارياً، فاطلع على وثيقة بيانات السلامة الخاصة بالمادة أو اتصل بالشركة المصنعة للمادة.

⚠ انتبه! - السيليكا عبارة عن مكون أساسي موجود في الرمل والكوارتز والطوب والطفلة والجرايت والصخور والعديد من المواد الأخرى، بما في ذلك منتجات الخرسانة والبناء. الاستنشاق المتكرر وأو الكثيف للسيليكا البلورية في الهواء يمكن أن يسبب أمراضاً تنفسية شديدة أو قاتلة، بما في ذلك السُحار السيليسي. في وجود مثل هذه المواد، التزم دائماً بالاحتياطات التنفسية المشار إليها.

⚠ انتبه! - استنشاق غبار الأسبستوس خطير ويمكن أن يسبب إصابات خطيرة أو مميتة أو أمراض الجهاز التنفسي أو السرطان. يتم تنظيم استخدام المنتجات المحتوية على الأسبستوس والتخلص منها بشكل صارم. لا تنفخ أو تُبعثر الأسبستوس أو المنتجات التي تحتوي على الأسبستوس، مثل الطلاء العازل المكون من الأسبستوس. إذا توافر سبب للاعتقاد ببعثرة المواد المحتوية على الأسبستوس، اتصل على

الفور بصاحب العمل أو السلطة الصحية المحلية.

التحضير للعمل

⚠ انتبه! - احرص على إتباع قواعد الأمان والسلامة. قم بتخطيط العمل قبل البدء فيه. لا تبدأ النشاط إذا كانت منطقة العمل غير خالية وإذا لم تتوفر نقاط إسناد ثابتة للقدمين.

⚠ تنبيه - يمكن للمنفاخ قذف أشياء بسرعة عالية والتي يمكن أن ترتد وتضرب المشغل. يمكن أن يتسبب هذا في أضرار شديدة على العينين. ارتدِ دائماً وسائل الحماية الخاصة

بالعينين

⚠ التحرض للذبذبات يمكن أن يسبب أضراراً للأشخاص الذين يعانون من مشاكل في الدورة الدموية أو مشاكل عصبية. توجّه إلى الطبيب عند ظهور أعراض جسمانية مثل تنميل أو نقص في الوعي أو انخفاض في القوة الطبيعية أو تغيرات في لون الجلد. تظهر هذه الأعراض عادة في الأصابع واليدين والمعصمين.

- تأكد دائماً من حالة المنفاخ قبل استخدامه، وخاصة الشكمان ومدخل الشفط ومرشح الهواء.
- في وجود الكثير من الغبار، قم برش منطقة العمل قليلاً بواسطة أنبوب أو وصلة مرذاذ عند توفر الماء.
- انتبه إلى الأطفال أو الحيوانات الأليفة أو السيارات أو النوافذ المفتوحة وانفخ الهشيم بعيداً في ظروف آمنة.
- استخدم وصلة الإطالة الكاملة الخاصة بالفوهة بحيث يمكن استخدام تدفق الهواء بالقرب من الأرض.
- بعد استخدام المنفاخ، قم بتنظيفه وابع الهشيم في صندوق القمامة.
- استخدم المنفاخ بأقل ضبط ممكن من سرعة محبس الفراشة.

• تسمح فرملة المُسرّع (E، شكل 9) بضبط سرعات المحرك المختلفة وبالتالي تدفقات هواء مختلفة عند المخرج. قبل إطفاء الجهاز، انقل الفرملة إلى وضع الحد الأدنى.

⚠ انتبه! - ارتدِ أدوات الحماية المطلوبة عند العمل بالمنفاخ:

1. سماعات الحماية من الضوضاء.

العالية. للإنها، اضغط على المُسرِّع (3، شكل 1) من أجل إيقاف تنشيط شبه-التسريع الأوتوماتيكي.

⚠ انتبه: عندما يكون المحرك قد سخن، لا تستخدم بادئ الحركة starter (10، صورة 1) لبدء تشغيل المحرك.

⚠ انتبه: نوصي بعدم تشغيل الآلة مطلقاً بدون الجزء الدوّار (جبرانت). يمكن أن يسبب ذلك أضراراً جسيمة على أجزاء المحرك وبالتالي إلغاء الضمان فوراً.

إجراء المحرك المغرق

- ضع أداة مناسبة على غطاء رأس الشمعة.
- ارفع غطاء رأس الشمعة.
- قم بفك تثبيت شمعة الإشعال وجفّفها.
- افتح المحرك تماماً.
- اسحب حبل بدء التشغيل لأكثر من مرة حتى تفرغ غرفة الاحتراق.
- أعد وضع الشمعة وقم بتوصيل غطاء رأسها بالضغط عليه بعزم.
- ضع ذراع بدء التشغيل في وضعية الفتح OPEN حتى وإن كان المحرك بارداً.
- ابدأ الآن تشغيل المحرك.

⚠ احذر:

- لا تلف أبداً حبل بدء التشغيل حول يدك.
- عند سحب حبل بداية التشغيل، لا تستخدم طوله بأكمله؛ يمكن أن يسبب هذا قطعه.
- لا تترك الحبل فجأة؛ امسك بمقبض بدء التشغيل (14، الشكل 1) واترك الحبل يعاود الالتفاف ببطء.

بدء عمل المحرك

يصل المحرك إلى قوته التشغيلية القصوى بعد 5 ÷ 8 ساعات عمل. خلال هذه الفترة، لا تُشغّل المحرك على الفارغ لأقصى لفاته تجنّباً لتعريض الماكينة للضغوط التشغيلية المُفرطة.

⚠ انتبه! - أثناء عمل المُحرِّك لا تغير نظام الاحتراق أملاً في الحصول على زيادة في القوة التشغيلية؛ فقد يؤدي هذا إلى الإضرار بالمحرك.

ملاحظة: من الطبيعي أن يصدر المُحرِّك الجديد دخاناً أثناء وبعد أول استخدام.

6. إيقاف المحرك

انقل ذراع المُسرِّع (D، شكل 9) وفرملة المُسرِّع (C) إلى الحد الأدنى.

أطفئ المحرك، من خلال الضغط على زر STOP (F، شكل 9).

7. استخدام الآلة

استخدامات ممنوعة

- اعمل فقط عندما تكون الرؤية والنور كافيين للرؤية بوضوح.
- أوقف المحرك قبل أن تسند الماكينة.
- يجب توجيه انتباه خاص وتحذير خاص عند ارتداء سدادات الأذن، حيث يمكن لهذه الأدوات أن تحد من القدرة على سماع الأصوات التي تشير إلى المخاطر (الدعوات، الإشارات، التحذيرات، الخ).
- كن حذراً للغاية عند العمل على المنحدرات أو المناطق الوعرة.
- حافظ دائماً على جفاف ونظافة المقابض.
- لا تستخدم المنفاخ أثناء الوقوف على سلم أو حامل أو طاولة.
- لا تحاول مطلقاً نفخ المواد الساخنة أو التي تحترق أو السوائل القابلة للاحتراق.
- لا تمشي للخلف عند استخدام الجهاز.
- لا تستخدم المنفاخ إلا في أوقات معقولة، وتجنب الصباح الباكر أو المساء المتأخر عندما قد يتسبب في إزعاج للأشخاص. التزم بأوقات احترام الصمت المنصوص عليها في القوانين المحلية.
- تحقق من اتجاه الرياح وكثافتها. لا تقم مطلقاً بتوجيه الفوهة أو الهشيم المنفوخ نحو الأشخاص أو الحيوانات الأليفة أو السيارات أو المنازل. - لا تنفخ الهشيم نحو الأبواب أو النوافذ المفتوحة.
- استخدم الجهاز مع احترام ما يتعلق بالأشخاص المارين بالقرب منه والممتلكات القريبة. - لا تترك المنفاخ يعمل عندما يكون غير مراقب.

للتعليمات الموجودة على العبوة.

ينصح باستخدام زيت محركات لها 2 شوط Efcو - Oleo-Mac ذات النسبة 2% (1:50) المكون خصيصاً لكل المحركات ثانية الشوط وذات نظام التبريد الهوائي.

النسب الصحيحة للزيت/الوقود المشار إليها في المخطط (شكل A) تكون مناسبة عند استخدام زيت المحركات PROSINT 2 و EUROSINT 2 أو زيت محركات معادل عالي الجودة (طبقاً للمواصفات JASO FD أو ISO (L-EGD).

⚠ احذر: لا تستخدم زيت السيارات أو زيت محركات القوارب ثنائية الشوط.

⚠ احذر:

- اشتر فقط كمية من البنزين لازمة حسب الاستهلاك؛ لا تشتت أكثر مما يمكن استخدامه خلال شهر أو شهرين؛
- احفظ البنزين في وعاء مغلق بإحكام، في مكان بارد وجاف.

⚠ احذر!: - لتحضير الخليط، لا تستخدم مطلقاً الوقود الذي به نسبة إيثانول تزيد على 10%؛ يمكن قبول استخدام الجازوهول (gasohol) (خليط من البنزين والإيثانول) بنسبة مئوية من الإيثانول لا تزيد على 10% أو وقود E10.

ملاحظة - قم فقط بإعداد الخليط اللازم للاستخدام؛ ولا تتركه في خزان الوقود أو في الجركن لمدة طويلة. يُنصح باستخدام مثبت الوقود Emak ADDITIX 2000 كود 001000972 للحفاظ على خليط الوقود لفترة 12 شهراً.

البنزين المؤكل

⚠ احتس! - البنزين المؤكل ليس له نفس كثافة البنزين العادي. لذلك، فإن المحركات التي تعمل باستخدام البنزين العادي يمكن أن تحتاج إلى عمليات ضبط ومعايرة مختلفة للبرغي H. وللقيام بهذه العملية يجب التوجه إلى أحد مراكز الخدمة المعتمدة.

التزويد بالوقود

رُجّ وعاء الخلط قبل أن تقدم على تزويد الوقود.

⚠ انتبه: إلتزم وتقيّد بتعليمات السلامة عند التعامل مع الوقود. أطفئ دائماً المحرك قبل أن تقوم بتزويده بالوقود. لا تضيف بتاتا الوقود في ماكينة محركها يعمل أو ساخن. ابتعد لمسافة 3 أمتار على الأقل عن الموضع الذي قمت فيه بتزود الماكينة بالوقود قبل أن تبدأ عمل المحرك. لا تدخن!

1. نظّف السطح حول سدادة الوقود لتحاشي تراكم أيّة ملوّثات.
2. أرخ ببطء سدادة الوقود.
3. اسكّب بعناية خليط الوقود في الخزان. احرص على عدم انسكاب الوقود.
4. قبل أن تُعيد وضع سدادة الوقود، نظف وتحقّق من سلامة حشوة إحكام الغلق ومنع التسرّب.
5. أعد وضع سدادة الوقود فوراً، مع الضغط عليها باليد. أزل أي انسكاب محتمل للوقود.

⚠ انتبه: تحقّق من عدم وجود تسرب في الوقود وإذا وجدت تسرّب قم بإزالته قبل الاستخدام. إن كان ضروريا اتصل بخدمة الدعم الفني لدى بائعك.

إجراء بدء التشغيل

تأكد من أن ذراع المُسرّع (D، شكل 9) يعمل بشكل صحيح وأن موضع فرملة المُسرّع (E) موضوعة على الحد الأدنى.

1. ادفع ببطء بادئ التشغيل 6 مرات (C، شكل 7).
2. ضع ذراع البادئ (12، شكل 1) في الوضع CLOSE (A، شكل 7). قيامك بهذا ينشط أيضاً حالة شبه التسارع أوتوماتيكياً.
3. ضع الماكينة على الأرض في وضع مستقر. من خلال الإمساك بالماكينة بإحدى اليدين (شكل 8) اجذب حبل بدء التشغيل (ليس أكثر من 3 مرات) حتى سماع الفرقة الأولى للمحرك. الماكينة الجديدة قد تتطلب مرات سحب إضافية.

4. ضع ذراع البادئ (12، شكل 1) في الوضع OPEN (B، شكل 7).
5. اسحب حبل بداية التشغيل لبدء تشغيل المحرك. بمجرد بدء تشغيل الماكينة، قم بالتسخين الماكينة لوضع ثوان، دون لمس المُسرّع. قد تحتاج الماكينة المزيد من الثواني في عملية التسخين التمهيدي في البرد أو على الارتفاعات

1. قم بفتح المسمار (A، شكل 3)، من أجل التمكن من إدخال الحلقة (C) الأنبوب (B) في المقر المخصص لها. قم بربط المسمار (A)، من أجل تثبيت الأنبوب (B).
2. من أجل إخراج أنبوب الإطالة (D، شكل 2) الموجود داخل الأنبوب (B)، أدر الحلقة (E) في الاتجاه "القفلة مفتوح": أخرج الأنبوب (C). بمجرد الوصول إلى الموضع المرغوب به، أدر الحلقة (E) باتجاه الموضع "القفلة مغلق" من أجل تثبيت الأنبوبين.
3. من أجل التمكن من توجيه قاذف النفخ بشكل أفضل وأكثر فعالية فإنه من الممكن تركيب الفوهة (F، شكل 4).

⚠ تنبيه: داخل أنبوب الإطالة (D، شكل 2) توجد شبكة السلامة المانعة للافتحام. لا يمكن استخدام المنفاخ بدون الأنبوب (D)، من أجل عدم التعرض لخطر بتر اليدين والأصابع بإدخالها بشكلٍ عرضي داخل الأنبوب.

أحزمة الحمل والتعليق

اختياري - من أجل تحسين راحة المشغل، يتوفر حزام بسيط (شكل 5) كود 61140011R يمكن شراؤه بشكلٍ منفصل. قم بتعشيقه بالحلقات المخصصة له (D، شكل 6).


5. بدء التشغيل



الوقود

- ⚠ انتبه:** البنزين وقود شديد الاشتعال. توخ أقصى درجات الحذر عند التعامل مع البنزين أو خليط من المحروقات. لا تدخن أو تأتي بنار أو شعلة بالقرب من الوقود أو الماكينة.
- لتقليل خطر نشوب الحرائق أو التعرض للإصابة بالحروق، تعامل بحرص مع الوقود. الوقود قابل للاشتعال بشدة.
 - - أخلط وضع الوقود في وعاء معتمد للوقود.
 - اخلط الوقود في الهواء الطلق بعيدًا عن الشعلات واللهب.
 - ضع الوقود في أرض خالية، ثم أوقف المحرك ودعه يبرد قبل أن تشرع في تزويد الماكينة بالوقود.

- أرخ سداة الوقود ببطء لكي تحرر الضغط ولكي تتحاشى تسرب الوقود.
- أحكم شد سداة الوقود بإحكام بعد التزويد بالوقود. قد تتسبب الاهتزازات في إرخاء السداة وتسرب الوقود.
- جفف الوقود المتسرب من الوحدة. انقل الماكينة على بعد 3 أمتار من موقع التزود بالوقود قبل أن تبدأ تشغيل المحرك.
- لا تحاول مطلقاً حرق الوقود المتسرب تحت أي ظرف من الظروف.
- لا تدخن أثناء التعامل مع الوقود أو أثناء تشغيل الماكينة.
- خزن الوقود في مكان بارد، وجاف وجيد التهوية.
- لا تخزن الوقود في أماكن بها أوراق شجر جافة، أو قش، أو ورق، الخ.
- إحمق الوحدة والوقود في أماكن لا تتلامس فيها أبخرة الوقود مع اللهب أو الشعلات الحرة أو غلايات مياه التدفئة أو التسخين، أو المحركات الكهربائية أو قواطع التيار الكهربائي أو الأفران، الخ.
- لا تنزع سداة خزان الوقود أثناء عمل المحرك.
- لا تستخدم الوقود في عمليات التنظيف.
- انتبه حتى لا تنثر الوقود على ملابسك الخاصة.

بنزين		زيت	
		2% - 50:1	
		ℓ	cm ³
1	0,02	(20)	
5	0,10	(100)	
10	0,20	(200)	
15	0,30	(300)	
20	0,40	(400)	
25	0,50	(500)	

ييعمل هذا المنتج بمحرك ثنائي الشوط ويتطلب عملية خلط مسبق للبنزين والزيت تُستخدم مع هذه النوعية من المحركات. اخلط البنزين الخالي من الرصاص وزيت المحركات ذات الشوطين في وعاء معتمد للبنزين.

الوقود الموصى به: هذا المحرك له شهادة تشغيل بالبنزين الخالي من الرصاص المستخدم للسيارات 89 أوكتان (2/[R + M]) أو بعدد أوكتان أكبر.

إخلط زيت المحركات ثنائية الشوط مع البنزين وفقاً

يلغي مخاطر الإصابة ولكنه يقلل آثار الضرر في حالة وقوع حادث. اطلب النصيحة من بائعك الذي تثق فيه لاختيار الملابس المناسبة.

يجب أن تكون الملابس مناسبة ولا تعوق أو تُعرق العمل بالماكينات. ارتدي ملابس الحماية المُلتصقة بالجسم. تُعدُّ السُّترة وسروال العمل الواقي مثاليان. لا ترتدي الملابس أو الأوشحة أو روابط العنق أو الأساور التي يمكنها أن تعلق أو تُمسك بالأعشاب. اجمع الشعر الطويل واحمه (على سبيل المثال في منديل رأس أو قبعة، أو خوذة، الخ).

ارتدِ أحذية الأمان المزودة بنعال مضادة للانزلاق وبأطراف من الفولاذ.

⚠ ارتدِ نظارات الحماية أو قناع واق!

ارتدِ أدوات الحماية من الضجيج مثل سماعات وقاية الأذن أو سدادات الأذن. استخدم أدوات حماية السمع يتطلب المزيد من الانتباه والحذر، وذلك لأن قدرة سماع أصوات الخطر والاستغاثة (الصراخ، وأجهزة الإنذار، الخ) تُصبح محدودة.

ارتدِ قفازات تسمح بأقصى امتصاص ممكن للاهتزازات.

2. شرح الرموز وتحذيرات السلامة (الشكل 24)

1. اقرأ دليل الاستخدام والصيانة قبل استخدام هذه الماكينة.

2. ارتدِ خوذة ونظارات وسماعات حماية الرأس.

3. تنبيه - يمكن للمنفاخ قذف أشياء بسرعة عالية والتي يمكن أن ترتد وتضرب المشغل. يمكن أن يتسبب هذا في أضرار شديدة على العينين.

4. نوع الآلة: منفاخ.

5. مستوى قوة الضوضاء السمعية المضمونة.

6. علامة التوافق مع الاتحاد الأوروبي CE.

7. الرقم المسلسل.

8. سنة الصنع.

9. انتبه! خطر بتر الأصابع!

10. انتبه! الأسطح يمكن أن تكون ساخنة!

11. يجب أن يتأكد مستخدم المنفاخ من أن الأشخاص أو الحيوانات لم يعودوا قريبين منه بمسافة 10 أمتار. في كل مرة يقوم فيها العديد من المشغلين بالعمل في نفس المنطقة، فإنهم يجب أن يحافظوا على مسافة آمنة لا تقل عن 10 أمتار بين بعضهم البعض.

12. تم قياس الضغط الصوتي على مسافة 15 مترًا وفقًا لمعيار ANSI B175.2-2012

3. المكونات الأساسية (الشكل 1)

1. فوهة

2. أنبوب المنفاخ

3. ذراع المُسرّع

4. مقبض

5. شبكة الحماية

6. محدد التسارع

7. زر التوقف STOP

8. شمعة الإشعال

9. لمبة بادئ التشغيل

10. رافعة أمر بادئ التشغيل

11. غطاء مرشح الهواء

12. سِدادة خزان الوقود

13. خزان الوقود

14. مقبض بدء التشغيل

15. كاتم الصوت

16. مسمار تثبيت الأنبوب

4. التثبيت

يتم توريد الماكينة مجهزة للاستخدام بإصدار المنفاخ. يتوفر طقم للاستخدام كشفاف/فراة، والتي يتم توريده بشكل منفصل خيار (انظر الفصل 12).

تركيب الأنابيب

⚠ تنبيه - عند تركيب الأنابيب والفوهة، يجب إطفاء المحرك.



انتبه! - يمكن لبعض القوانين المحلية أن تقيّد استخدام هذه الماكينة.

1. لا تستخدم الماكينة قبل أن تتعلم الطريقة الخاصة باستخدامها. ينبغي على عامل تشغيل هذه الماكينة أن يتدرب عليها قبل أن البدء في استخدامها في موقع العمل.
2. لا يجب أن يُستخدم المنفاخ إلا من قبل البالغين الذين يتمتعون بحالة بدنية جيدة ودراية بقواعد استخدامه.
3. لا تستخدم المنفاخ في حالة التعب الجسدي أو تحت تأثير الكحوليات و المخدرات.
4. ارتدي دائماً القفازات والنظارات الواقية وسدادات الأذن. لا ترتدي لفاعاً أو وشاحاً أو أساور أو غيرها مما يمكن أن يتلفه الدوار.
5. لا تسمح للأشخاص الآخرين أو الحيوانات بالبقاء في نطاق عمل المنفاخ أثناء بدء تشغيله واستخدامه.
6. اعمل دائماً وأنت في وضع مستقر وآمن.
7. لا توجه قاذف الهواء نحو أشخاص أو حيوانات.
8. لا تستخدم المنفاخ إلا في أماكن جيدة التهوية. لا يُستخدم في أجواء متفجرة وأماكن مغلقة أو بالقرب من مواد قابلة للاشتعال.
9. افحص يومياً المنفاخ للتأكد من أن جميع أجهزة الأمان وغيرها من الأجهزة تعمل على نحو جيد.
10. اجمع الشعر الطويل (مثل شبكة الشعر).
11. لا تعمل بمنفاخ تالف أو الذي تم إصلاحه أو تجميعه بشكل سيء أو المعدل على نحو عشوائي. لا تُزيل أو تُتلف أو تبطل فعالية أيّاً من أدوات وأجهزة الأمان والسلامة.
12. احفظ هذا الدليل بحرص وعناية واسترشد به قبل كل استخدام.
13. اتبع دائماً تعليماتنا لعمليات الصيانة.
14. لا تنفذ وحدك عمليات أو إصلاحات لا تدخل ضمن الصيانة العادية. توجه إلى ورش متخصصة ومرخص لها فقط.
15. حافظ على سلامة وبقاء جميع المُلصقات التي تحمل علامات الخطر وتحذيرات الأمان والسلامة. في حالة تلف أو تدهور هذه الملصقات يجب استبدالها على

الفور (الشكل 19).

16. لا تستخدم الماكينة في استعمالات مختلفة عن تلك الواردة في هذا الدليل (انظر الصفحة 14).
17. لا تترك الماكينة ومحركها يعمل.
18. يُنصح بوضع دوار على مأخذ القوة بالمنفاخ مختلف عن ذلك الوارد من المصنع. لا يُسمح باستخدام مجموعات أخرى من التطبيق نظراً لأنها تزيد من خطر الإصابة. لا تركب الدوار على محركات أخرى أو أجهزة نقل القوة.
19. في حالة الحاجة لإخراج المنفاخ خارج الخدمة لا تُلغقه في البيئة، وإنما قم بتسليمه إلى البائع الذي سوف يعتني بتصريفه على النحو الصحيح.
20. سلّم أو أعر المنفاخ فقط لأشخاص خبراء وعلى معرفة ودراية بكيفية تشغيله واستخدامه على نحو سليم. سلمه أيضاً الدليل وتعليمات الاستخدام لكي يقرأها قبل بداية العمل.
21. لا تستخدم المنفاخ بالقرب من الأجهزة الكهربائية.
22. لا تسد أو تغلق منفذ مدخل الهواء الخاص بالدوار.
23. لا تُقرب اليدين من الدوار ولا تنفذ صيانة والمحرك يتحرك.
24. تذكر أن المالك أو عامل التشغيل هما المسؤولان عن الحوادث أو المخاطر التي يتعرض لها الأشخاص الآخرين أو ممتلكاتهم.
25. توجه دائماً إلى بائعك لأي إيضاح آخر أو تدخل أساسي.
26. لا ترطم أو تشغل بإفراط ريش الدوار؛ لا تعمل والجزء الدوار تالف.
27. لا تشفط الأشياء الكبيرة التي قد تسد أو تُتلف الريشة الدوارة.



باستثناء ما تتم الإشارة إليه تحديداً (بواسطة عبارة "إصدار الشفاط")، فإن المعلومات الواردة في دليل الاستخدام تشير بشكلٍ متساوٍ إلى الإصدارات المزودة بالمنفاخ والشفاط.

ملابس واقية



عند العمل بالمنفاخ يجب دائماً ارتداء ملابس واقية ومعتمدة لتوفير السلامة. استخدام الملابس الواقية لا

ترجمة التعليمات الأصلية

4. التجميع (يوضِّح كيفية إزالة التغليف ومكوناته 9 وإكمال عملية تركيب المكونات المنفصلة)
5. بدء التشغيل 10
6. إيقاف المحرك 12
7. استخدام الآلة 12
8. الصيانة (يحتوي على جميع المعلومات للحفاظ 15 على كفاءة الآلة التشغيلية)
9. النقل 17
10. التخزين 18
11. حماية البيئة (يقدم بعض النصائح حول كيفية 18 استخدام الآلة في إطار احترام البيئة والمحافظة عليها)
12. إصدار الشفاط/الفرامة 18
13. البيانات الفنية (يلخص المواصفات الأساسية 20 للآلة)
14. شهادة المطابقة والتوافق 21
15. دليل اكتشاف المشاكل وحلها (يساعدك على 22 حل المشاكل التشغيلية المحتملة بسرعة)

1. قواعد الأمان والسلامة

⚠ انتبه - المنفاخ، إذا ما استخدم جيداً، هو أداة عمل سريعة ومريحة وفعالة؛ وأما إذا ما استخدم بشكل غير صحيح أو دون الاحتياطات الواجبة فقد يصبح أداة خطيرة. حتى يصبح عملكم دائماً ممتعاً وأمناً، احترموا بصراحة قواعد السلامة المبينة أدناه وعبر هذا الدليل.

⚠ انتبه: نظام الإشعال في وحدتكم ينتج مجالاً كهرومغناطيسياً ذا كثافة منخفضة جداً. قد يتداخل هذا المجال مع بعض أجهزة تنظيم ضربات القلب (PACEMAKER). وحتى يمكن تخفيض مخاطر الإصابة الخطيرة أو المميتة فإن الأشخاص الذين يستخدمون أجهزة تنظيم ضربات القلب ينبغي أن يستشيروا الطبيب الخاص بهم أو الشركة المصنعة لجهاز تنظيم ضربات القلب قبل استخدام هذه الماكينة.

إلى عملائنا الكرام

نشكركم على اختياركم منتج Emak.

إن شبكة موزعينا وورش الإصلاح والصيانة المعتمدة خاصتنا في خدمتك دائماً لتلبية جميع احتياجاتك.

مقدمة

لحسن استخدام الآلة ولتجنب وقوع الحوادث، لا تبدأ العمل دون قراءة هذا الدليل بأقصى درجة من العناية. ويبين هذا الدليل شرحاً لتشغيل مختلف مكونات وتعليمات لعمليات التفيتش والصيانة الضرورية.

ملاحظة هامة التوصيفات والتوضيحات الواردة في هذا الدليل الحالي لا يلتزم بها التزاماً صارماً. تحتفظ الشركة لنفسها بحق إدخال أية تعديلات دون الالتزام بتحديث هذا الدليل دائماً.

إضافة إلى المعلومات الخاصة بالاستخدام والصيانة، يحتوي هذا الدليل على معلومات تتطلب الانتباه الخاص. يتم الإشارة إلى هذه المعلومات بالرموز المناسبة الموضحة كالتالي: تنبيه: عند وجود خطر وقوع حوادث أو إصابات شخصية، مميتة أيضاً أو أضرار خطيرة بالأشياء. تحذير: عند وجود خطر حدوث أضرار على الوحدة أو على مكوناتها المنفردة.

انتبه

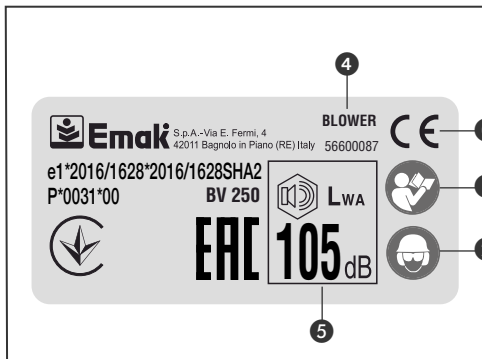
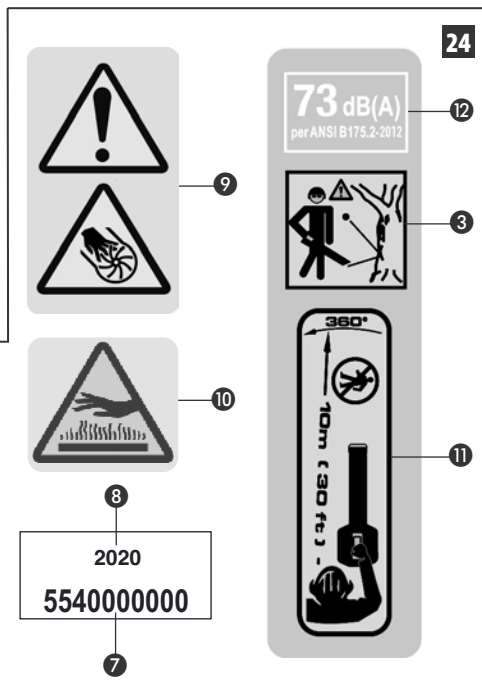
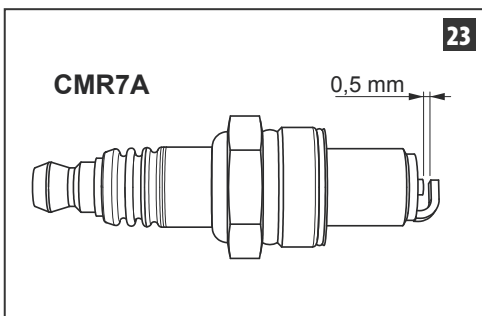
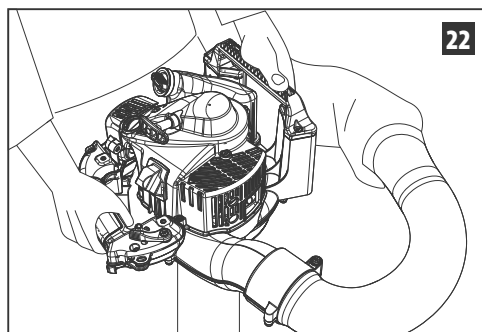
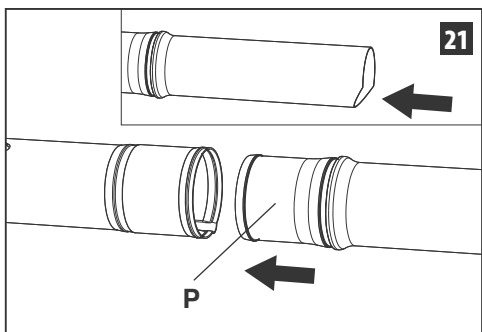
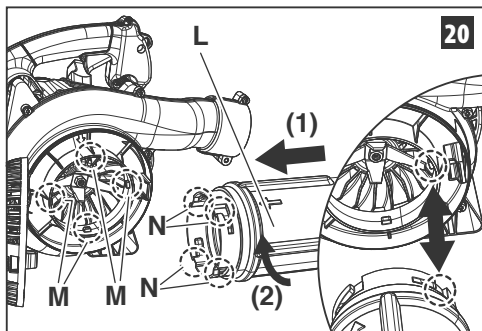
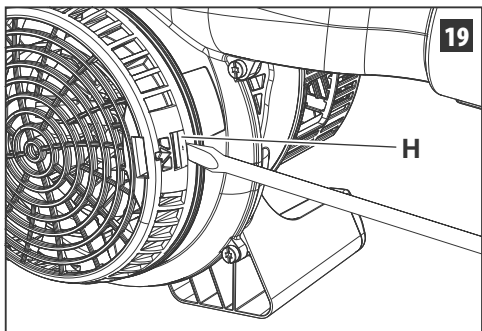
خطر الضرر على السمع

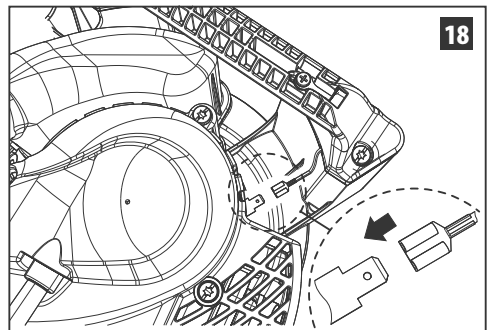
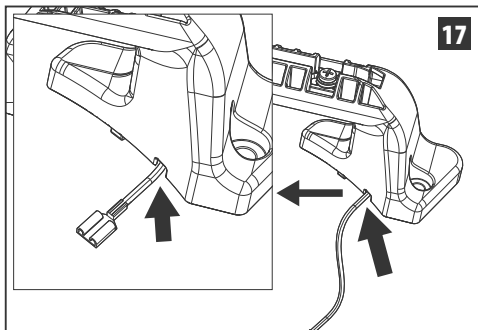
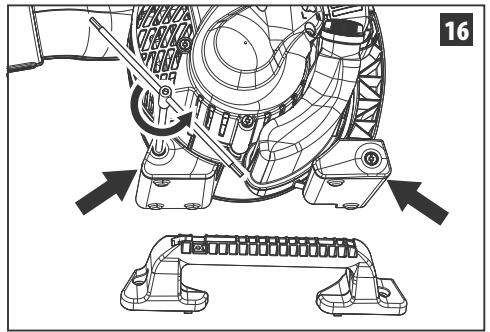
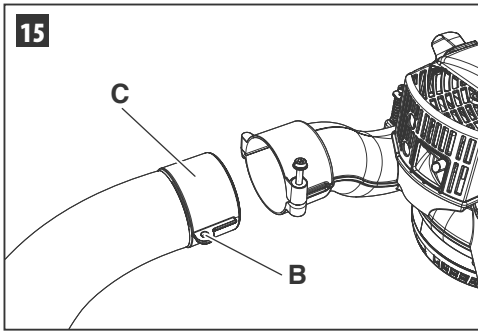
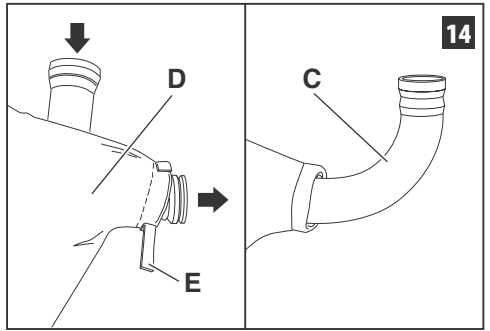
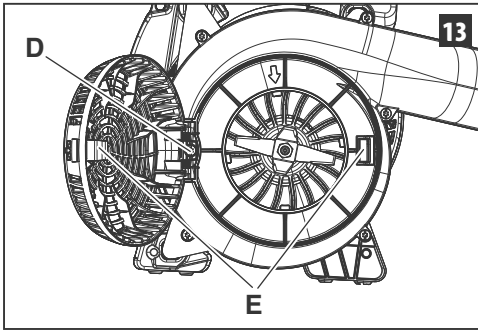
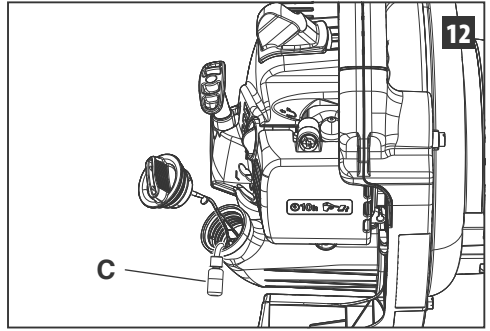
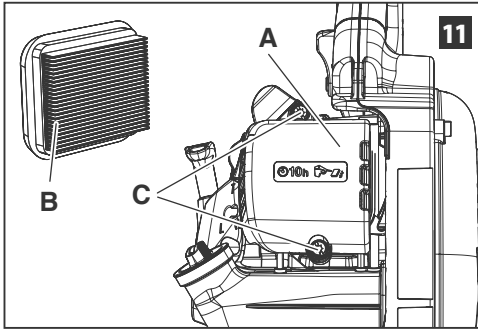
في ظروف الاستخدام العادية، يمكن أن تسبب هذه الماكينة للمشغل المكلف بها، مستوى من التعرض الشخصي واليومي للضوضاء يعادل أو يتجاوز

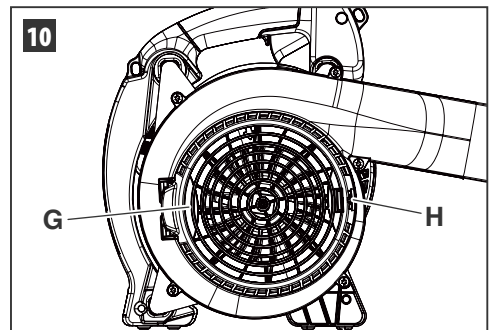
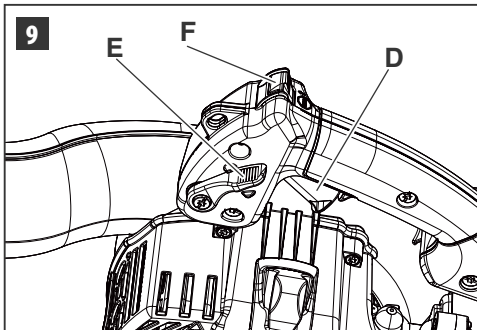
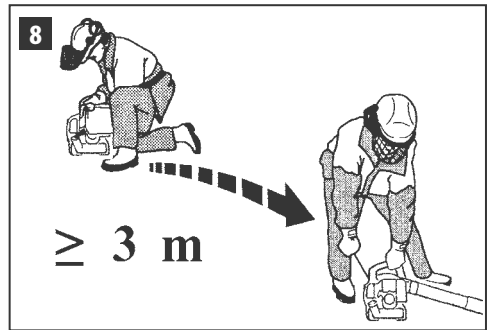
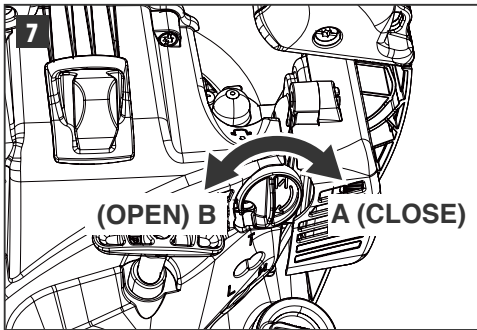
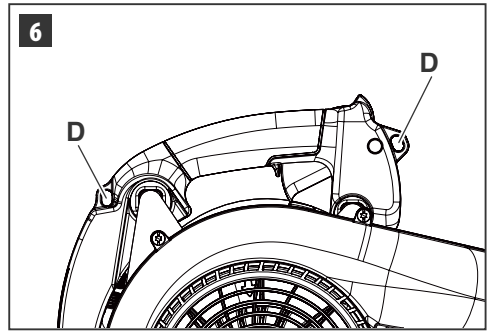
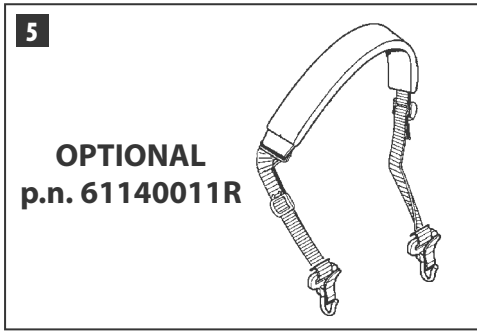
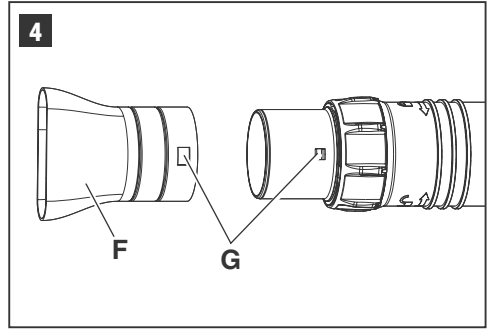
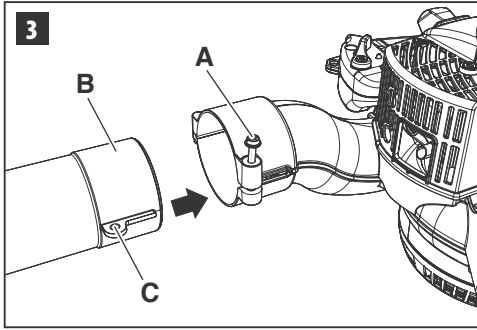
dB (A) 85

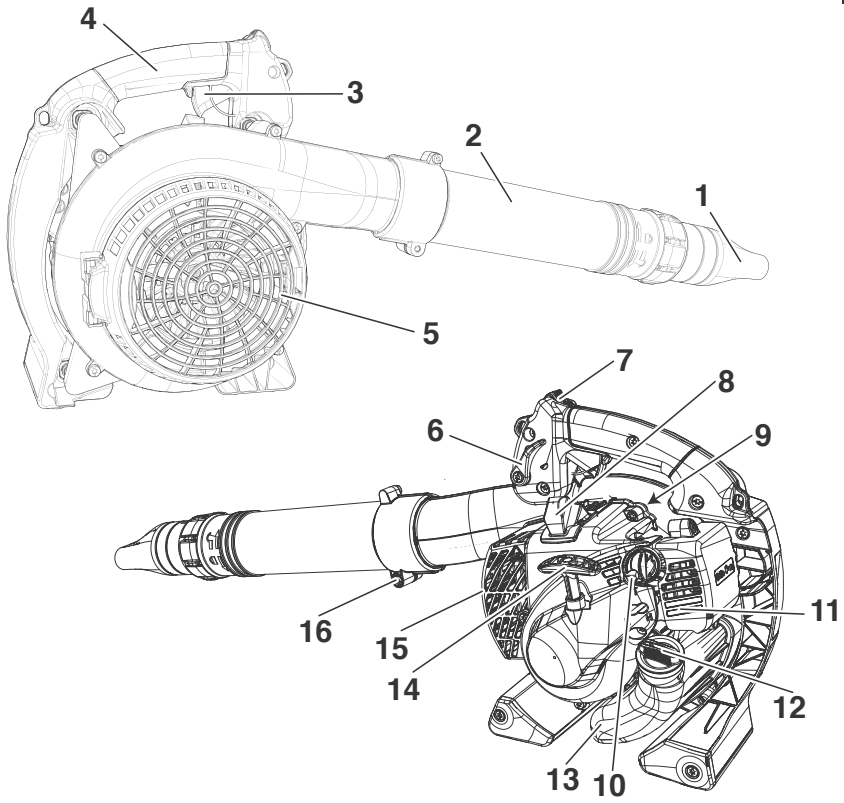
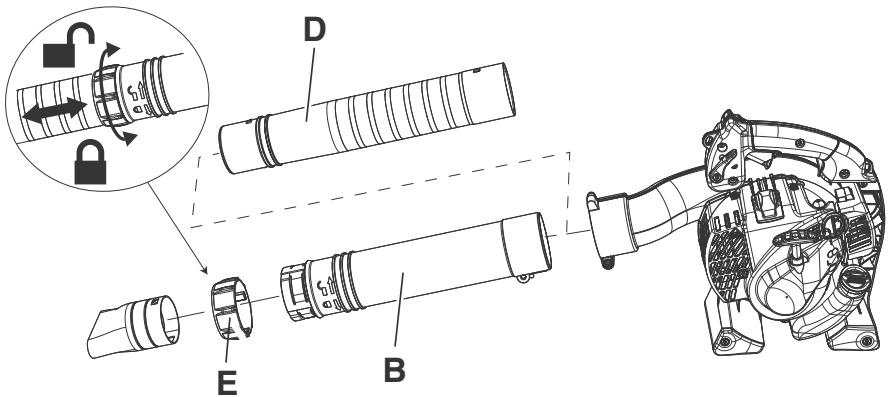
الفهرس

1. قواعد الأمان والسلامة (يحتوي على قواعد 7 استخدام الآلة بشكل آمن)
2. شرح الرموز وتحذيرات الأمان (يوضِّح كيفية 9 التعرف على الآلة وعلى معنى الرموز)
3. مكونات أساسية (يوضِّح مكان تركيب المكونات 9 الأساسية للآلة)







1**2**

BV 250 - SA 2500 (25.4 cm³)

دليل الاستخدام والصيانة

