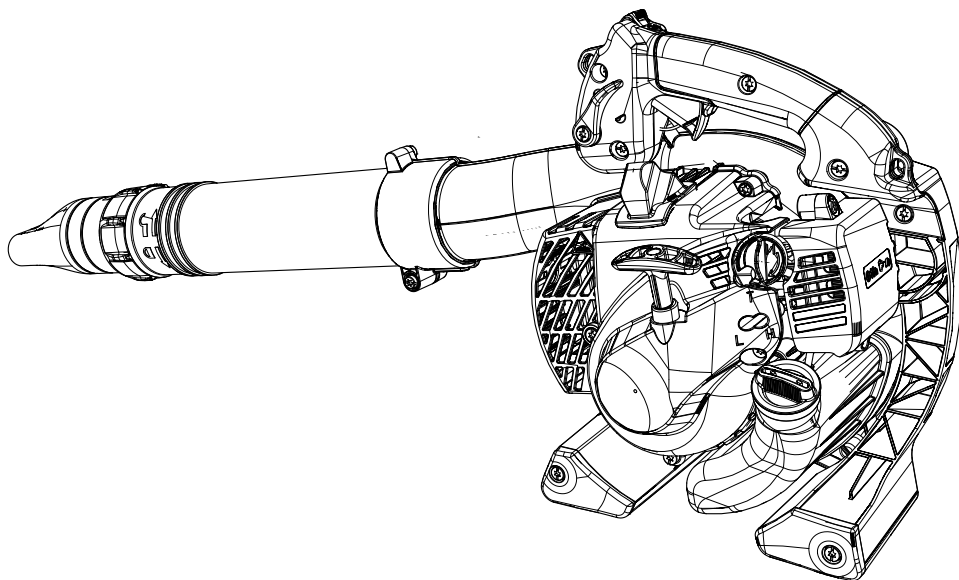
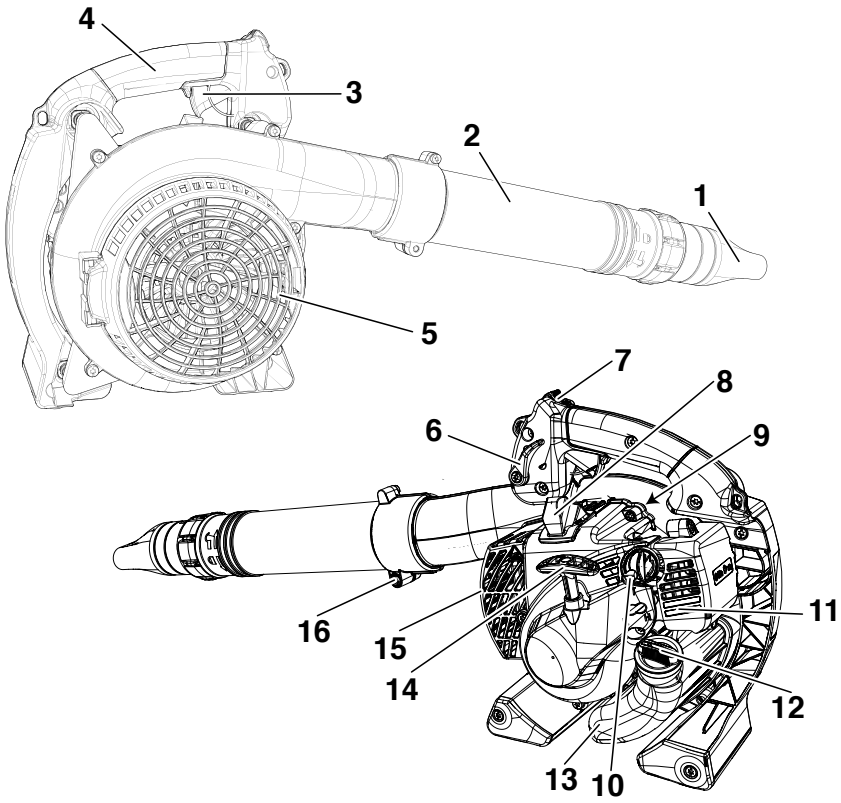
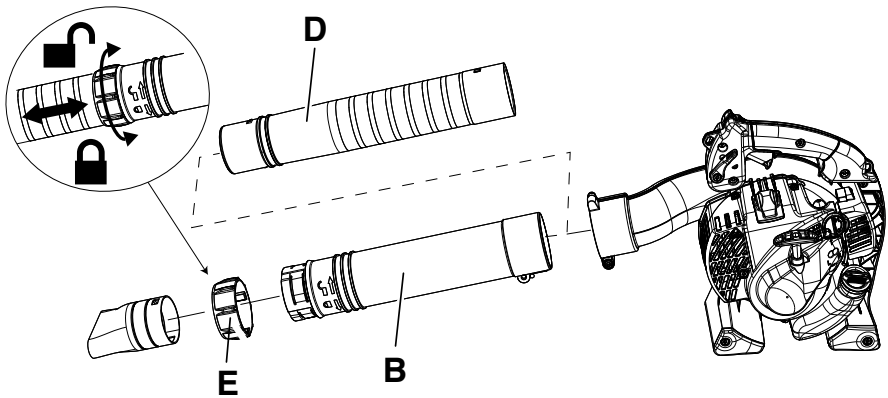
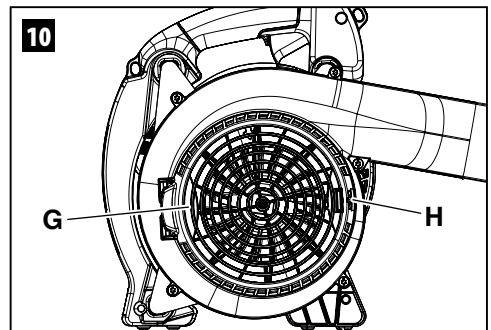
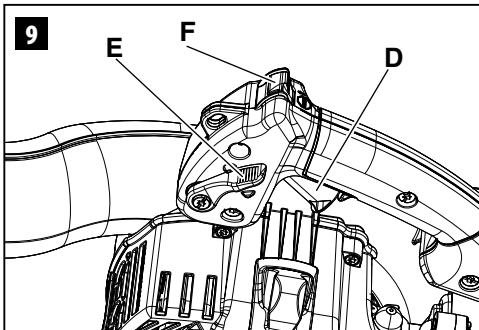
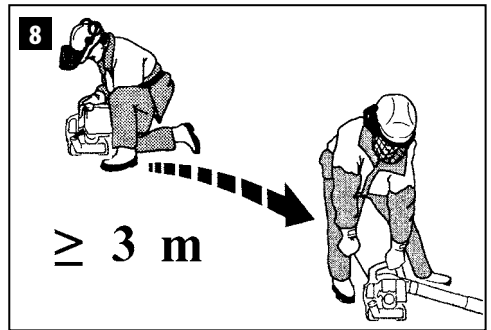
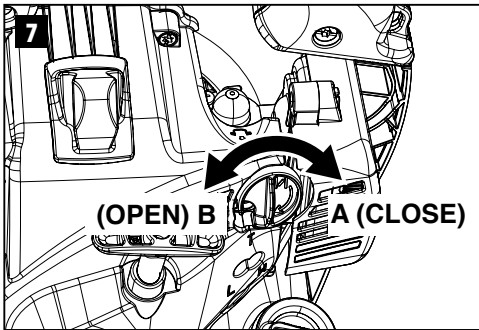
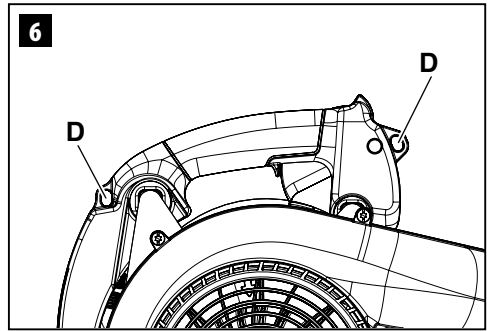
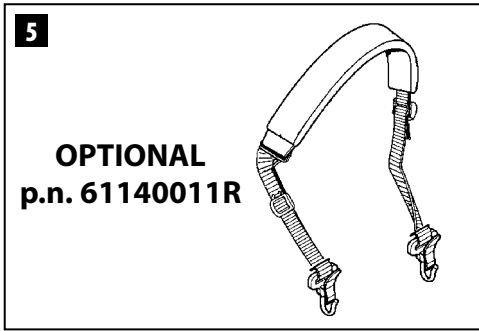
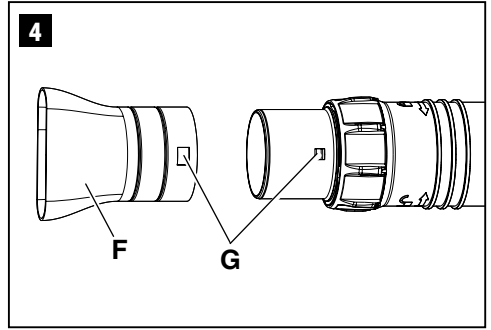
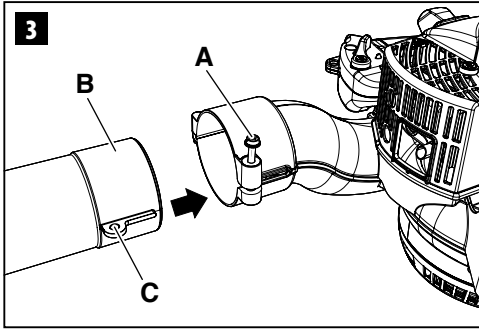


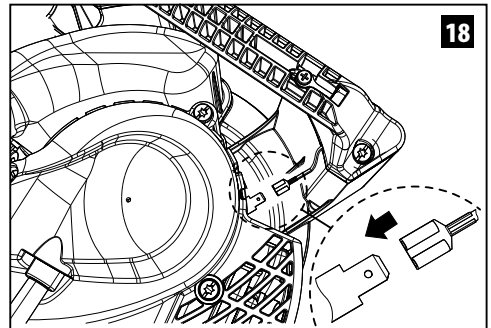
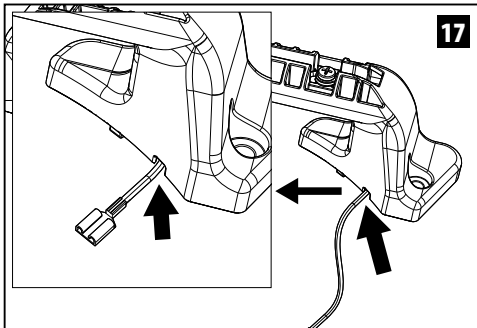
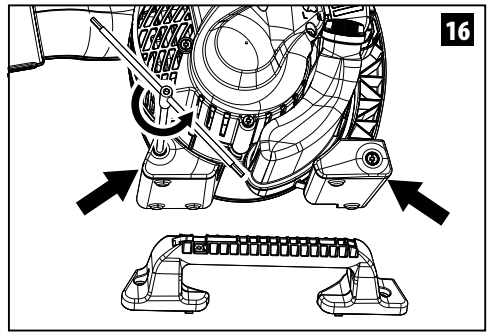
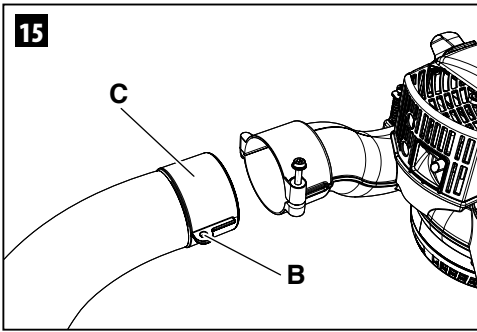
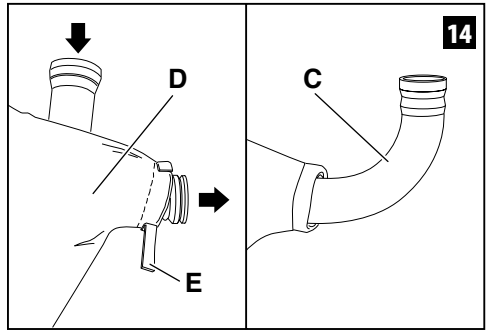
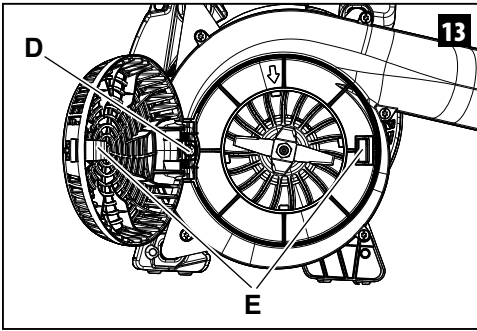
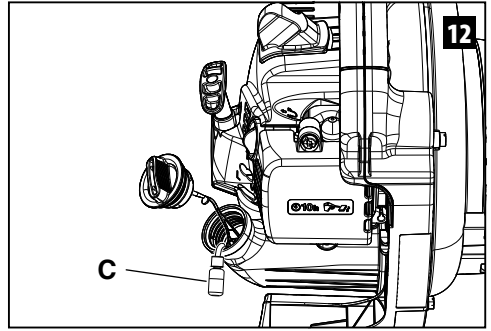
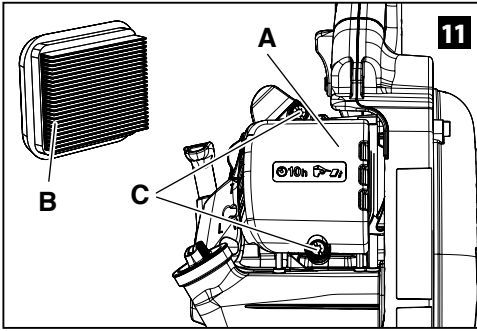
BV 250 - SA 2500 (25.4 cm³)

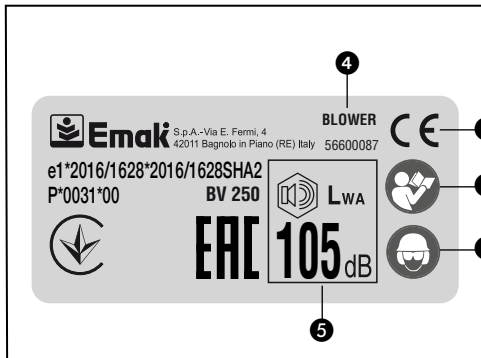
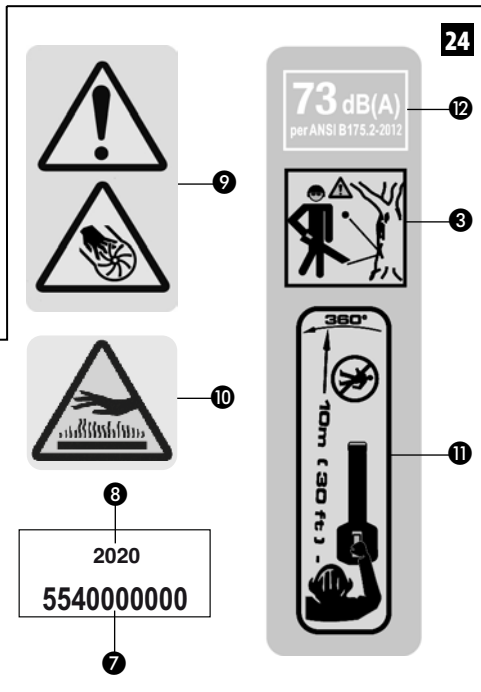
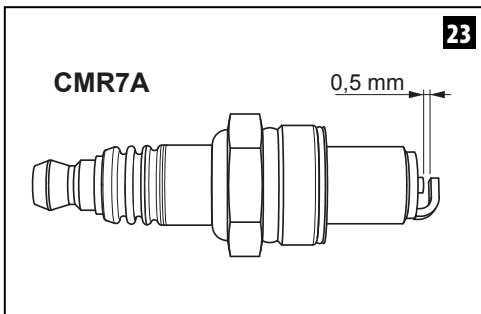
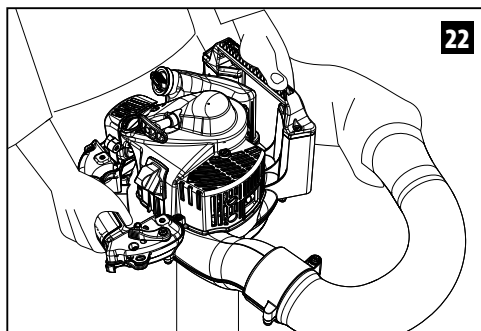
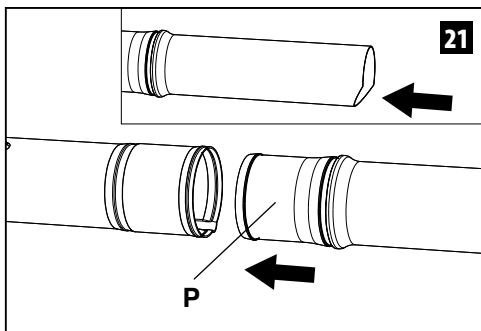
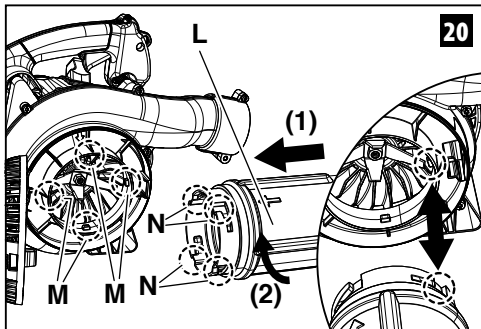
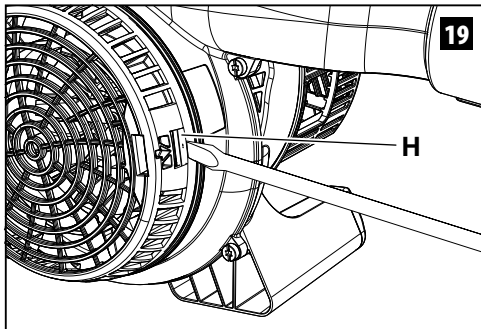
DK HÅNDBOG I BRUG OG VEDLIGEHOLDELSE



1**2**







OVERSÆTTELSE AF DE ORIGINALE ANVISNINGER

Kære kunde

Tak for, at du har valgt et produkt fra Emak. Vores net af forhandlere og autoriserede værksteder står til din rådighed ved et hvilket som helst behov.

INDLEDNING

For at kunne anvende maskinen korrekt og undgå ulykker må arbejdet ikke startes, uden at denne håndbog er læst grundigt igennem. I denne håndbog findes forklaringer på funktionen af de forskellige komponenter samt vejledning i de nødvendige kontroller og i vedligeholdelsen.

NB: Beskrivelserne og illustrationerne i denne håndbog er kun vejledende. Firmaet forbeholder sig retten til at foretage ændringer uden forpligtelse til også at opdatere håndbogen fra gang til gang.

Udover vejledningen i brug og vedligeholdelse indeholder denne håndbog oplysninger, der kræver særlig opmærksomhed. Disse oplysninger er markeret med nedenstående symboler:

PAS PÅ: hvis der er fare for brand eller personskade, også dødbringende, eller alvorlig skade på ting.

FORSIGTIG: når der er fare for skade på enheder eller enhedens komponenter.

PAS PÅ


RISIKO FOR HØRESKADER
UNDER NORMALE DRIFTSBETINGELSER
DENNE MASKINE KAN UDSÆTTE
OPERATØREN FOR EN DAGLIG
STØJESPONERING
DER SVARER TIL ELLER OVERSTIGER
85 dB (A)


INDHOLDSFORTEGNELSE

- | | |
|--|---|
| 1. SIKKERHEDSREGLER (indeholder reglerne for brug af maskinen under sikre forhold) | 7 |
| 2. FORKLARING AF SYMBOLER OG SIKKERHEDSADVARSLER (forklarer maskinens opbygning og betydningen symbolerne) | 9 |

- | | |
|--|----|
| 3. PRIMÆRE KOMPONENTER (forklarer placeringen af de vigtigste elementer, som maskinen består af) | 9 |
| 4. SAMLING (forklarer, hvordan emballagen fjernes og de løse dele samles) | 9 |
| 5. START | 10 |
| 6. STANDSNING AF MOTOREN | 12 |
| 7. BRUG AF MASKINEN | 12 |
| 8. VEDLIGEHOLDELSE (indeholder alle oplysninger om vedligeholdelse af maskinen) | 14 |
| 9. TRANSPORT | 16 |
| 10. OPBEVARING | 17 |
| 11. MILJØBESKYTTELSE (indeholder gode råd til en miljøvenlig brug af maskinen) | 17 |
| 12. VERSIONEN SUGER / KVÆRN | 17 |
| 13. TEKNISKE DATA (oversigt over maskinens vigtigste egenskaber) | 19 |
| 14. OVERENSSTEMMELSESERKLÆRING | 20 |
| 15. GARANTIBEVIS (oversigt over garantivilkårene) | 21 |
| 16. PROBLEMLØSNING (hjælper med hurtigt at løse eventuelle problemer under brug) | 22 |

1. SIKKERHEDSFORSKRIFTER

 **PAS PÅ - Hvis blæseren anvendes korrekt, er det et værktøj, der kan udføre arbejdet hurtigt, bekvemt og effektivt; hvis den derimod ikke anvendes korrekt eller uden de nødvendige forholdsregler, kan den være et farligt værktøj. For at arbejdet kan forblive behageligt og sikkert skal man nøje overholde sikkerhedsforskrifterne i det følgende og rundt omkring i vejledningen**

 **PAS PÅ: Tændingssystemet frembringer et elektromagnetisk felt med meget lav intensitet. Dette felt kan dog forstyrre nogle pacemakere. For at mindske risikoen for alvorlig skade eller død bør personer med pacemaker konsultere deres læge og pacemakerproducenten før brug af denne maskine.**

 **PAS PÅ! - Nationale forordninger kan begrænse brugen af denne maskine.**

1. Maskinen må ikke anvendes af personer, der ikke er oplært i brugen af den. Personer, der bruger den for første gang, skal øve sig, før den bruges i felten.
2. Blæseren må kun bruges af voksne personer med god fysik og med kendskab til reglerne for brug.
3. Tag ikke blæseren i brug, hvis du er fysisk svækket eller under påvirkning af alkohol eller stoffer.
4. Brug altid handsker, beskyttelsesbriller og høreværn. Undgå brug af tørklæder, armbånd eller lignende, som kan blive infiltreret i rotoren.
5. Lad ikke andre personer eller dyr opholde sig i blæserens arbejdsområde under start og brug.
6. Sørg altid for at arbejde i en stabil og sikker stilling.
7. Ret ikke luftstrålen mod andre personer eller dyr.
8. Tag kun blæseren i brug på godt ventilerede områder. Tag den ikke i brug i eksplosive omgivelser, lukkede områder eller i nærheden af brændbart materiale.
9. Kontroller dagligt blæseren for at sikre dig, at alle sikkerhedsdele og andre dele fungerer korrekt.
10. Saml langt hår (fx med en hårhætte).
11. Arbejd ikke med en beskadiget blæser, eller en blæser, som er dårligt repareret, monteret eller ændret vilkårligt. Ingen sikkerhedsmekanisme må fjernes, beskadiges eller gøres uvirksom.
12. Opbevar denne håndbog omhyggeligt og læs den inden brug.
13. Følg altid anvisningerne for vedligeholdelsesindgreb.
14. Foretag ingen indgreb eller reparationer, der ikke hører under almindelig vedligeholdelse. Kontakt et autoriseret og specialiseret serviceværksted.
15. Hold alle mærkater med fare- og sikkerhedsadvarsler i perfekt stand. I tilfælde af beskadigelse eller forringelse af dele skal de udskiftes med det samme (Fig.19).
16. Brug ikke maskinen til andet formål end angivet i håndbogen (se side 13).
17. Efterlad ikke maskinen med motoren tændt.
18. Man må ikke tilslutte en anden rotor til blæserens stik end den, der er leveret af fabrikanten. Der må ikke bruges andre applikationsenheder, da det øger risikoen for ulykker. Monter ikke rotoren på andre motorer eller effekttransmissioner.
19. Hvis blæseren skal tages ud af drift, må den ikke efterlades udendørs, men skal tilbageleveres til forhandleren, som vil opbevare den korrekt.
20. Udlever eller udlån kun blæseren til fagfolk, der kender til funktionen og korrekt brug af maskinen. Udlever ligeledes håndbogen med brugervejledningen, der skal læses før brug.
21. Tag ikke blæseren i brug i nærheden af elektriske apparater.
22. Undgå at blokere eller lukke rotorens luftindtag.
23. Hold hænderne på afstand af rotoren og udfør ikke vedligeholdelse, når motoren er i omdrejninger.
24. Husk, at ejeren eller operatøren er ansvarlig for ulykker eller risici, som tredjemand eller aktiver, som de ejer, er udsat for.
25. Man kan altid henvende sig til forhandleren med spørgsmål eller i forbindelse med nødvendige indgreb.
26. Undgå at støde eller tvinge rotorvingerne og arbejd ikke med en beskadiget rotor.
27. Sug ikke større genstande op, som kan blokere eller beskadige rotoren.

⚠ Medmindre det er specifikt angivet (med teksten "sugeversione"), henvises til oplysningerne i brugervejledningen, uafhængigt om det er blæse- og sugeversion.

SIKKERHEDSBEKLÆDNING

⚠ Når der arbejdes med blæseren, skal man altid iføre sig godkendt sikkerhedsbeklædning. Brugen af sikkerhedsbeklædning fjerner ikke risikoen for legemsbeskadigelse, men reducerer skadevirkningerne i tilfælde af uheld. Få råd og vejledning fra den faste forhandler med hensyn til valget af passende beklædning.

Beklædningen skal være egnet og må ikke udgøre en forhindring. Bær tætsiddende

beskyttelsesbeklædning. **Beskyttelsesjakke og overalls er ideelt.** Bær ikke løsthængende tøj, tørklæder, slips eller smykker, der kan vikles ind i kvaset. Saml langt hår og beskyt det (fx med et tørklæde, en kasket, en hjelm osv.).

Bær sikkerhedssko med skridsikre såler og stålnerer.

 **Brug beskyttelsesbriller eller ansigtsskærm!**

Brug støjværn, fx høreværn eller ørepropper. Brug af høreværn kræver større opmærksomhed og forsigtighed, fordi evnen til at opfatte akustiske faresignaler (råb, alarmer osv.) er begrænset.

Brug handsker, der giver maksimal absorption af vibrationer.

2. SYMBOLER OG

SIKKERHEDSADVARSLER (Şek.24)

1. Læs håndbogen i brug og vedligeholdelse før brugen af denne maskine.
2. Brug hjelm, beskyttelsesbriller og høreværn.
3. **PAS PÅ** - Blæseren kan blæse genstande i høj fart, som kan blive kastet tilbage og ramme operatøren. Det kan medføre alvorlige øjenskader.
4. Maskintype: **BLÆSER.**
5. Garanteret støjniveau.
6. CE-overensstemmelsesmærkat.
7. Serienr.
8. Fabrikantionsår.
9. **PAS PÅ!** Fare for skade på fingre!
10. **PAS PÅ!** Overfladerne kan være varme.
11. Ved brug af blæseren skal personer eller dyr være mindst 10 meter på afstand. Hvis flere arbejder med blæser i samme område, skal de holde en sikkerhedsafstand til hinanden på mindst 10 meter.
12. Målt støjtryk på 15 meters afstand iht. ANSI-standard ANSI B175.2-2012


3. HOVEDKOMPONENTER (Fig.1)

1. Dyse
2. Blæserrør
3. Gashåndgreb
4. Håndtag
5. Beskyttelsesgitter
6. Hastighedsnedsættelse
7. STOP-knap
8. Tændrør
9. Spædepumpe
10. Startgreb
11. Luftfilterdæksel
12. Dæksel på brændstoftank
13. Brændstoftank
14. Starthåndtag
15. Lyddæmper
16. Låseskrue til rør

4. SAMLING

Maskinen leveres klargjort til brug som blæseversion. Der fås ekstraudstyr til brug som suger / kværn, som leveres separat (se kapitel 12).

Montering af rør

 **PAS PÅ** - Når rør og dyse monteres, skal motoren være slukket.


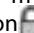
1. Løsn skruen (A, Fig.3) for at indsætte øjet (C) i røret (B) i det tilhørende leje. Stram skruen (A) for at låse røret (B) fast.
2. For at trække forlængerrøret (D, Fig.2), som sidder inden i røret (B), ud skal man dreje strammeringen (E) i retningen  "hængelås åben": træk røret (C) ud. Når den ønskede position er nået, skal man dreje strammeringen (E) mod position  "hængelås låst" for at låse de to rør sammen.
3. For bedre og mere effektiv retningsorientering af blæsestrålen kan man montere dysen (F,

Fig.4). Dysen skal indføres på forlængerrøret (D, Fig.2) og låses fast i de to kroge (G, Fig.4).

⚠ PAS PÅ: inden i forlængerrøret (D, Fig.2) sidder der en sikkerhedsrist for at undgå fremmedlegemer. Man kan ikke bruge blæseren uden røret (D) for at undgå skade på hænder og fingre inden i røret.

SELE

EKSTRAUDSTYR – For bedre komfort for operatøren fås en simpel sele (Fig.5) kode 61140011R, som kan købes separat. Fastgør den til de tilhørende øjer (D, Fig.6).

5. START



BRÆNDSTOF

⚠ PAS PÅ: Benzin er et letantændeligt brændstof. Vær forsigtig ved omgang med benzin eller blandinger af brændstof. Der må ikke ryges eller bruges åben ild eller flammer i nærheden af brændstoffet eller maskinen.

- **For at mindske brandfaren og faren for forbrændinger skal brændstoffet håndteres forsigtigt. Det er meget letantændeligt.**
- Omrør brændstoffet, og kom det i en beholder, der er godkendt til brændstof.
- Omrør benzinen udendørs et sted, hvor der ikke er gnister eller flammer.
- Placer maskinen på et frit område, stands motoren, og lad den køle af, før der fyldes brændstof på.
- Løsn brændstofdækslet langsomt for at udløse trykket og undgå spild af brændstof.
- Efter påfyldningen skrues brændstofdækslet fast i. Vibrationer kan få dækslet til at løsne sig, så der spildes brændstof.
- Tør det spildte brændstof. Flyt maskinen mindst 3 meter væk fra påfyldningsstedet, før motoren startes.
- Forsøg aldrig under nogen omstændigheder at afbrænde spildt brændstof.

- Der må ikke ryges under omgang med brændstof eller under brug af maskinen.
- Opbevar brændstoffet på et køligt, tørt og godt ventileret sted.
- Opbevar ikke brændstof på et sted med tørre blade, halm, papir eller lignende.
- Opbevar enhed og brændstof et sted, hvor brændstoffedampene ikke kommer i kontakt med gnister eller flammer, varmtvandskedler, elektriske motorer eller kontakter, ovne osv.
- Tag ikke dækslet af brændstoftanken, mens motoren er tændt.
- Brug ikke brændstof til rengøring.
- Vær forsigtig med ikke at få brændstof på tøjet.

BENZIN	OLIE		A
	2% - 50:1		
ℓ	ℓ	(cm ³)	
1	0,02	(20)	
5	0,10	(100)	
10	0,20	(200)	
15	0,30	(300)	
20	0,40	(400)	
25	0,50	(500)	

Dette produkt drives af en totaktsmotor og kræver en blanding af benzin og motorolie, der er beregnet til totaktsmotorer. Bland blyfri benzin og motorolie til totaktsmotorer i en ren beholder, der er godkendt til benzin.

ANBEFALET BRÆNDSTOF: DENNE MOTOR ER GODKENDT TIL AT VIRKE MED 89 OKTAN ((R + M] / 2) BLYFRI BENZIN TIL BILER ELLER MED ET HØJERE OKTANTAL.

Bland motorolien til totaktsmotorer med benzin i henhold til anvisningerne på beholderen.

Vi anbefaler brug af olie til totaktsmotorer EfcO - Oleo-Mac al **2% (1:50)**, som er specielt udviklet til alle luftkølede totaktsmotorer.

Den korrekte mængde af olie/brændstof angivet i oversigten (Fig.A) er passende, hvis der bruges motorolie **PROSINT 2** og **EUROSINT 2** eller lignende olie af samme kvalitet (**specifikation JASO FD eller ISO L-EGD**).

⚠ FORSIGTIG: BRUG IKKE MOTOROLIE TIL BILER ELLER TIL ANDRE MOTORER END TOTAKTSMOTORER.

⚠ FORSIGTIG:

- **Køb kun den nødvendige mængde brændstof afhængigt af forbrug. Køb aldrig mere, end der bruges på en eller to måneder.**
- **Opbevar benzinen i en hermetisk lukket beholder på et køligt og tørt sted.**

⚠ FORSIGTIG - Ved blandingen må der ikke benyttes et brændstof med et ætanolindhold på mere end 10%. Benzinblandinger med et ætanolindhold op til 10% er acceptabelt ligesom brændstoffet E10.

BEMÆRK - Klargør kun den nødvendige blanding til brug; lad ikke beholderen eller tanken stå i længere tid. Det anbefales at bruge brændstofadditiv **Emak ADDITIX 2000** kode 001000972, til at konservere blandingen i op til 12 måneder.

Alkyleret benzin

⚠ FORSIGTIG - Den alkylerede benzin har ikke samme densitet som normal benzin. Derfor kan det være nødvendigt at regulere motorer, der er indstillet med normal benzin, med skruen H. Kontakt et servicecenter for at få udført dette.

Påfyldning

Ryst dunken med blandingen godt før påfyldningen.

⚠ PAS PÅ: Overhold sikkerhedsforanstaltningerne for håndtering af brændstof. Stands altid motoren før påfyldningen. Kom aldrig brændstof på en maskine, hvis motoren er i gang eller er varm. Gå mindst 3 meter væk fra påfyldningsstedet, før motoren startes. RYGNING FORBUDT!

1. Rengør overfladen omkring påfyldningsstudsens for at undgå forurening.
2. Skru langsomt tankdækslet af.
3. Hæld brændstofblandingen forsigtigt i tanken. Undgå spild.
4. Før tankdækslet sættes tilbage, rengøres det, og pakningen efterses.

5. Sæt tankdækslet på med det samme, og skru det fast med hånden. Fjern eventuelt spildt brændstof.

⚠ PAS PÅ: Kontroller om der er spildt brændstof, hvis der er spild, skal det fjernes, før saven anvendes. Om nødvendigt kontaktes forhandlerens servicecenter.

STARTPROCEDURE

Sørg for, at gashåndtaget (D, Fig.9) fungerer korrekt og at gasstoppet (E) er placeret på tomgang.

1. Skub langsomt primeren 6 gange (C, Fig.7).
2. Sæt starthåndtaget (12, Fig.1) i position LUKKET (A, Fig.7). Derved aktiveres også den automatisk semi-accelerering.
3. Støt maskinen på jordoverfladen i en stabil position. Hold maskinen med én hånd (Fig.8) og træk i startsnoren (ikke mere end 3 gange), indtil motorens første tænding. En ny maskine kan have behov for yderligere træk.
4. Sæt starthåndtaget (12, Fig.1) i position ÅBEN (B, Fig.7).
5. Træk i startsnoren for at starte motoren. Når motoren er startet, skal maskinen varme op i nogle sekunder, uden at man rører ved gashåndgrebet. Maskinen kan have behov for yderligere sekunder til opvarmningen, hvis det er koldt, eller man befinder sig højt over havets overflade. Afslut ved tryk på gashåndtaget (3, Fig.1) for at slå den automatiske semi-acceleration fra.

⚠ PAS PÅ: Når motoren allerede er varm, skal man ikke bruge starteren (10, Fig.1) til start.

⚠ PAS PÅ: Det anbefales aldrig at starte maskinen uden rotoren. Det kan forårsage alvorlig skade på motorkomponenterne og umiddelbar bortfald af garantien.

Fremgangsmåde ved druknet motor

- Anvend et egnet instrument på tændrørshætten.
- Tag tændrørshætten af.
- Skru tændrøret af, og tør det.
- Åbn drosselventilen helt.
- Træk flere gange i startsnoren for at tømme forbrændingskammeret.

- Sæt tændrøret på igen, og sæt derefter hættten på ved at trykke **fast** ned på den.
- Bring startgrebet til positionen ÅBEN, også selv om motoren er kold.
- Start nu motoren.


FORSIGTIG:

- **Rul aldrig startsnoren omkring hånden.**
- **Når der trækkes i startsnoren, må man ikke anvende dens fulde længde, da det kan få den til at knække.**
- **Slip ikke snoren hårdt; hold starthåndtaget (14, Fig.1) nede og lad snoren langsomt vikle sig op.**

TILKØRING AF MOTOR

Motoren når sin maksimale effekt efter 5÷8 driftstimer.

Under tilkøringen bør motoren ikke køre i tomgang ved maksimale omdrejninger for at undgå for store påvirkninger.

 **PAS PÅ! - Foretag ikke ændringer af karbureringen under tilkøringen for at opnå en eventuel øget effekt, da det kan beskadige motoren.**

BEMÆRK: Det er normalt, at det ryger fra en ny motor under og efter arbejdet.

6. STANDSNING AF MOTOREN

Bring starthåndtaget (D, Fig.9) og gasstoppet (C) på tomgang.

Sluk motoren ved tryk på STOP-knappen di STOP (F, Fig.9).


7. BRUG AF MASKINEN

FORBUDT ANVENDELSE

- Arbejd kun, når sigtbarheden og lysene gør det muligt at se tydeligt.
- Stands motoren, før maskinen sættes ned.
- Vær særlig opmærksom, når du bærer høreværn, da disse værn kan begrænse muligheden for at høre lyde, der indikerer fare (opfordringer, signaler, advarsler osv.).
- Vær specielt forsigtig, når der arbejdes på skrånninger eller ujævnt terræn.
- Sørg for, at håndtagene altid er rene og tørre.
- **Brug ikke blæseren, mens du står på en**

trappe, en støtte eller et bord.

- **Forsøg aldrig at blæse varme eller brændende emner væk eller brændstovfæsker.**
- Gå ikke baglæns, mens du bruger maskinen.
- Brug kun blæseren inden for rimeligt tidsrum, og undgå de tidlige morgentimer eller sene aftentimer, da det kan genere andre personer. Overhold stilletimerne i henhold til de lokale bestemmelser.
- Kontroller blæstens retning og styrke. Ret aldrig dysen eller blæst materiale mod personer, husdyr, biler eller beboelse.
- Blæs ikke materialet imod åbne døre eller vinduer.
- Brug maskinen under hensyn til forbigående personer og nærliggende beboelse.
- Lad ikke blæseren køre uden opsyn.
- Vær opmærksom på det, du blæser eller flytter rundt.
- Øv dig på at blæse græsunker eller papkrus uden at det støver.
- Gør først støvede områder våde, inden blæseren tages i brug.
- Brug aldrig blæseren til at flytte meget støvet materiale.
- Ret aldrig luftstrålen mod andre personer eller dyr. Blæseren kan kaste små genstande rundt med høj hastighed. Stands straks maskinen, hvis en person nærmer sig.
- Blæseren må **IKKE** bruges til at rengøre:
 - Store mængder af grus eller grusstøv
 - Byggemateriale rester
 - Gipsstøv
 - Cement- og betonstøv
 - Muldjord
- Brug ikke blæseren til at sprede eller forstøv gødningsmidler, kemiske produkter og andre giftige stoffer eller brændstof, medmindre maskinen ikke er beregnet til dette formål, hvor den skal bruges på et passende område.
- Hvis midlet, der blæses væk, fås i handlen, skal man læse midlets sikkerhedsdatablad eller henvende sig til fabrikanten af materialet.

 **PAS PÅ! - Kisel er en basiskomponent med sand, kvarts, tegl, ler, granit, sten og mange andre materialer, herunder beton- og byggematerialeprodukter. Gentagen og/eller intens indånding af krystalliseret kisel i luften kan medføre alvorlige eller dødelige luftvejssygdomme, herunder stenlunger. I nærheden af lignende materialer skal man altid følge de anviste luftvejsforanstaltninger.**

⚠ PAS PÅ! - Indånding af asbest er farligt og kan medføre alvorlig eller dødelig skade, luftvejslidelser eller kræft. Brug og bortskaffelse af produkter indeholdende asbest er reguleret af lovgivning. Blæs ikke produkter, der indeholder asbest, såsom asbestisoleringsmateriale. Hvis der er mistanke om, at der håndteres asbestmateriale, skal man straks henvende sig til arbejdsgiveren eller de lokale sundhedsmyndigheder.

Klargøring til arbejde

⚠ PAS PÅ! - Følg altid sikkerhedsforskrifterne. Planlæg arbejdet på forhånd. Start ikke arbejdet, hvis arbejdsområdet ikke er afgrænset, og hvis der ikke er fast fodfæste.

⚠ PAS PÅ - Blæseren kan blæse genstande i høj fart, som kan blive kastet tilbage og ramme operatøren. Det kan medføre alvorlige øjenskader. Brug altid øjenbeskyttelse.

⚠ Udsættelse for vibrationer kan påvirke personer, der har kredsløbsforstyrrelser eller nervesygdomme. Ret henvendelse til en læge, hvis der opstår fysiske symptomer som for eksempel følelsesløshed, føleforstyrrelser, nedsat styrke eller ændringer af hudens farve. Disse symptomer forekommer normalt på fingre, hænder eller håndled.

- Kontroller blæserens tilstand, inden den tages i brug, særligt lyddæmperen, indsugningen og luftfiltret.
- Hvis der har ophobet sig meget støv, skal man forsigtigt sprøjterense arbejdsområdet med et rør eller forstøvertilkobling, hvis der er vand.
- Pas på børn, husdyr, køretøjer eller åbne vinduer og blæs materialerester væk under sikre forhold.
- Brug hele dysens forlænger, så luftstrømmen kan rettes tæt mod jorden.
- Efter brug af blæseren, skal den renses og materialerester skal smides i skraldespanden.
- Brug blæseren med lavest mulige hastighedsindstilling for drosselventilen.
- Gasstoppet (E, Fig.9) gør det muligt at

indstille forskellige motorømdrejninger og dermed forskellige luftstrømme. Inden maskinen slukkes, skal man flytte gasstoppet i tomgangsposition.

⚠ PAS PÅ! - Tag de nødvendige værnemidler på, når der arbejdes med blæseren:

1. Høreværn.
2. Beskyttelsesbriller.
3. Ansigtsværn i støvede områder.

Blæseren kan anvendes til at:

- Fjerne og opsamle blade. Fjerne affald eller græs fra veje, gangstier, parker, parkeringspladser, skure, sportspladser osv.
- Fjerne græsbunker.
- Fjerne eller adskille ophobet græs.
- Rengøre parkeringspladser.
- Rengøre landbrugs- eller byggekonstruktionsudstyr.
- Rengøre udendørs teatre og forlystelsesparker.
- Fjerne let eller blød sne.
- Tørre fortove og udendørs områder.
- Fjerne affald fra hjørner, kryds, imellem gadebelægninger osv.

⚠ PAS PÅ - Når der arbejdes i hjørner, skal man blæse fra hjørnet og mod midten af arbejdsområdet.

Blæseren er konstrueret til brug med kun én hånd, og man kan benytte både højre og venstre hånd.

⚠ PAS PÅ - Kontroller altid, at beskyttelsesristen (G, Fig.10) er helt lukket og fastlåst med krogen (H). Fare for skade på fingre.

8. VEDLIGEHOLDELSE

VEDLIGEHOLDELSSESKEMA

		<p>Man bedes bemærke, at følgende serviceintervaller kun gælder for normale driftsforhold. Hvis det daglige arbejde er tungere end normalt, skal serviceintervallerne reduceres tilsvarende.</p>				
		Før hver gangs brug	Efter hvert ophold til påfyldning	Ugentligt	Hvis beskadiget eller defekt	Som det kræves
Hele maskinen	Kontroller: utætheder, revner og slid	X	X			
Kontroller: kontakt, starter, gashåndtag og gasstophåndtag	Kontroller funktionen	X	X			
Brændstoftank	Kontroller: utætheder, revner og slid	X	X			
Brændstoffilter	Kontroller og rengør			X		
	Udskift filterelementet				X	Hver 6. måned
Alle synlige skruer og møtrikker (undtagen karburatorskruerne)	Kontroller og spænd efter			X		
Luftfilter	Rengør	X				
	Udskift				X	Hver 6. måned
Cylinderblade og skruehuller	Rengør			X		
Startsnor	Kontroller: skader og slid			X		
	Udskift				X	
Karburator	Kontroller tomgang	X	X			
Tændrør	Kontroller elektrodeafstanden			X		
	Udskift				X	Hver 6. måned
Vibrationsdæmper	Kontroller: skader og slid			X		

OVERENSSTEMMELSE FOR EMISSIONER AF GASSER

Denne motor, inklusive systemet til emissionskontrol, skal drives, anvendes og underkastes vedligeholdelse i overensstemmelse med anvisningerne indeholdt i brugerhåndbogen med henblik på at fastholde emissionerne inden for de gældende lovkraV til mobile ikke-vejgående maskiner.

Der må ikke forekomme nogen tilsigtet, forkert håndtering eller ukorrekt brug af systemet til kontrol af emissioner fra motoren.

Forkert funktion, brug eller vedligeholdelse af motoren eller maskinen vil kunne medføre fejlfunktioner i systemet til emissionskontrol i en sådan grad, at de gældende lovkraV ikke overholdes. I så fald skal man straks skride til korrigering af fejlfunktionerne i systemet og genetablere lovkraVene.

Eksempler på funktion, brug eller vedligeholdelse kan være, men er ikke begrænset til:

- Forcering af eller brud på anordninger til dosering af brændstof.
- Brug af brændstof og/eller motorolie der ikke svarer til specifikationerne anført i afsnittet START / BRÆNDSTOF.
- Brug af uoriginale reservedele som for eksempel tændrør og så videre.
- Manglende eller utilstrækkelig vedligeholdelse af udstødningsanlægget, herunder forkerte intervaller for vedligeholdelsen af lyddæmperen, tændrørene, luftfilteret og så videre.

⚠ PAS PÅ! – Hvis der foretages ændringer på denne motor, medfører det, at EU-certificeringen vedrørende emissioner ikke længere er gyldig.

Denne motors CO₂-niveau kan ses på Emaks webside (www.myemak.com) under afsnittet "Il Mondo Outdoor Power Equipment".

⚠ DPAS PÅ! – Under vedligeholdelsesindgreb skal man altid bære beskyttelseshandsker. Foretag ikke

vedligeholdelse med varm motor. Vedligeholdelse skal foretages ved slukket motor.

- Forkert vedligeholdelse og afmontering af sikkerhedsanordninger kan medføre alvorlige ulykker.
- Brug ikke brændstofblandingen til nogen form for rengøring.
- Udfør ikke indgreb eller reparationer, som ikke hører under normal vedligeholdelse. Henvend dig til et autoriseret værksted.

LUFTFILTER

Hvis motoreffekten mindskes mærkbart, skal man åbne dækslet (A, Fig.11) og kontrollere luftfilteret (B). Luftfilteret Fig. 11 rengøres på følgende måde:

- Løsn de to skruer (C) for at fjerne dækslet og nå ind til filteret.
- Udskift det, hvis det er tilstoppet eller beskadiget. Før der monteres et nyt filter, skal man fjerne snavs fra indersiden af dækslet og indvendigt i filteret
- Genmonter filteret (B) og luk dækslet (A) ved at skrue de to skruer (C) i.

⚠ FORSIGTIG– Brug af blæseren uden luftfilter eller med et meget snavsset luftfilter påvirker motorfunktionen og medfører bortfald af garantien.

BRÆNDSTOFFILTER (Fig. 12)

Det anbefales at udskifte blandingsfilteret i tanken mindst én gang årligt. Dette indgreb skal udføres af et autoriseret servicecenter:

- Tøm blandingstanken.
- Træk filteret ud og frigør det fra blandingsrøret.
- Monter et nyt filter i blandingsrøret.
- Sæt filteret i tanken igen.

⚠ FORSIGTIGT – Manglende udskiftning af et snavsset blandingsfilter påvirker motorfunktionen.

MOTOR

Rengør jævnligt cylinderbladene med en pensel eller trykluft. Ansamlingen af snavs på cylinderen kan medføre overophedning til skade for motorfunktionen.

TÆNDRØR

Det anbefales, at man jævnligt rengøre tændrøret og kontrollere afstanden imellem elektroderne (Fig. 23). Brug tændrør af typen NGK CMR7A eller andet mærke med samme varmegrad.

BESKYTTELSESGITTER

Kontroller, at klemmen (D, Fig.13) og lukkekrogen (E) fungerer korrekt. Det sikrer en perfekt lukning af beskyttelsesgitteret.

Efter længere tids brug af blæseren kan der ophobe sig en masse støv på ventilatorens beskyttelsesgitter. Det medfører dårlig luftgennemstrømning (mindre mængde) og kan medføre beskadigelse af ventilatoren og/eller overophedning af motoren. Sørg for omhyggelig rengøring af ventilatorens beskyttelsesgitter.

STARTENHED

⚠ PAS PÅ: Spiralfjederen er under spænding og kan slynges langt væk og forårsage alvorlige skader. Forsøg aldrig at afmontere den eller foretage ændringer på den.

KARBURATOR

Karburatoren indstilles til standard fabriksindstillinger i overensstemmelse med de gældende emissionsbestemmelser.

⚠ PAS PÅ:

- Foretag ikke ændringer på karburatorens indstillinger ved at løsne eller stramme skruerne; dette indgreb skal udføres hos et autoriseret servicecenter af fagfolk.
- En forkert indstilling kan medføre alvorlige skader på motoren.
- Foretag ikke ændringer og fjern ikke de røde beskyttelsespropper på karburatorens skruer.

I tilfælde af problemer (motoren holder ikke tomgang, uregelmæssige motoromdrejninger eller motoren når ikke maks. effekt) skal man henvende sig til et autoriseret servicecenter.

⚠ PAS PÅ: Variationer i klima eller højder kan medføre ændringer i karbureringen.

LYDDÆMPER

⚠ PAS PÅ - Denne lyddæmper er udstyret med katalysator, som er nødvendig for at motoren kan opfylde emissionskravene. Foretag ikke ændringer på, og afmonter ikke katalysatoren: det vil i så fald være en lovovertrædelse.

⚠ PAS PÅ – Lyddæmperne med katalysator bliver meget varme under brugen, og de forbliver varme i lang tid efter slukning af motoren. Det sker også, selv om motoren kun kører på minimum. Enhver kontakt kan medføre forbrændinger af huden. Vær opmærksom på risikoen for brand!

⚠ FORSIGTIG – Hvis lyddæmperen er beskadiget, skal den udskiftes. Hvis lyddæmperen ofte blokeres, kan det være et signal om, at dens ydelse er begrænset.

⚠ PAS PÅ – Tag ikke maskinen i brug, hvis lyddæmperen er beskadiget, mangler eller er blevet ændret. Brugen af en lyddæmper, der ikke er blevet tilstrækkeligt vedligeholdt, øger risikoen for brand og høreskader.

EKSTRAORDINÆR VEDLIGEHOLDELSE


Ved tung brug af maskinen bør man i slutningen af sæsonen, og ved normal brug hvert andet år, få foretaget et generelt eftersyn, der skal foretages af en specialuddannet tekniker fra et af serviceværkstederne.

⚠ PAS PÅ: Alle vedligeholdelsesindgreb, som ikke er beskrevet i denne håndbog, skal udføres på et autoriseret værksted. For at sikre konstant og regelmæssig funktion af beskæderen skal man huske på, at eventuelle udskiftninger af reservedele udelukkende må ske med **ORIGINALE RESERVEDELE**.

⚠ Eventuelle ikke autoriserede ændringer og/eller brug af ikke-originale reservedele kan medføre alvorlige eller dødelige kvæstelser for operatøren eller andre personer.

9. TRANSPORT

Blæseren skal transporteres med slukket motor.


 **PAS PÅ** – Ved transport af maskinen på et køretøj skal man sikre sig, at den er korrekt og sikkert fastgjort med remme. Maskinen skal transporteres i lodret position med tom tank, og det skal sikres, at de gældende regler for transport af sådanne maskiner ikke overtrædes.

10. OPBEVARING

Når maskinen skal stå stille i længere perioder:

- Tøm blandingen fra tanken.
- Sæt maskinen i bevægelse ved lave omdrejninger og lad maskinen selv standse, når brændstoffet er brugt op.
- Rengør tanken omhyggeligt.
- Rens omhyggeligt maskinen for rester og snavs (støvophobninger, græs og andet).
- Smør alle metaldele med olie for at forhindre rustdannelse.
- Stil maskinen og tilhørende udstyr et frisk og tørt sted, uden for børns rækkevidde og på afstand af varmekilder og kemiske rustfremkaldende midler, som fx kemiske haveprodukter.

Efter længere tids stilstand og inden maskinen tages i brug, skal man kontrollere alle pakninger og karburatoren. Det anbefales at få denne kontrol udført hos et autoriseret servicecenter.

 **FORSIGTIG** – Maskinen skal opbevares på afstand af sollys, der kan nå ind igennem vinduer, da det kan skade nogle af plastikdelene. Brug ikke rester af blanding, der er mere end en måned gammel. Motoren kan tage alvorlig skade og garantien bortfalder.

11. BESKYTTELSE AF MILJØET

Beskyttelse af miljøet skal være en vigtig del af brugen af maskinen, for at sikre en fredelig sameksistens i de omgivelser vi lever i.

- Undgå at forstyrre naboerne.
- Følg nøje de lokale forskrifter for bortskaffelse af materialer efter arbejdet.
- Overhold alle lokale forskrifter vedrørende bortskaffelse af emballage, olie, benzin, batterier, filtre, slidte reservedele og alt andet, der kan påvirke miljøet. Dette affald må ikke

smides væk med husholdningsaffaldet, men skal indleveres til genbrugsstationer, der sørger for, at materialerne genanvendes.

Ophugning og bortskaffelse

Når maskinen ikke længere skal bruges, må den ikke efterlades i naturen, men skal indleveres til en genbrugsstation.

En stor del af de materialer, der anvendes i konstruktionen af maskinen, er genanvendelige, og alle metaller (stål, aluminium, messing) kan leveres til en normal afdeling for metaller på en genbrugsstation. Kontakt en normal genbrugsstation i lokalområdet vedrørende yderligere oplysninger. Bortskaffelse af affald fra ophugning af maskinen skal ske miljørigtigt, så man undgår forurening af jord, luft og vand.

Under alle omstændigheder skal den lokale lovgivning på området overholdes.


Når maskinen skal ophugges, skal man også bortskaffe CE-mærkatet sammen med denne håndbog.

12. VERSIONEN SUGER / KVÆRN

SAMLING

Sugesæt / kværn, ekstraudstyr:

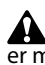
1. Indsugningsrør (i to stykker)
2. Indsugningsrør
3. Opsamlingsækk
4. Håndtag


 **PAS PÅ** - Når rør, indsugningsrøret, sækken og håndtaget monteres, skal motoren være slukket.


KLARGØRING

- Håndtaget (F, Fig.16) monteres ved at afmontere de to propper (G) ved at løsne skruerne. For at montere håndtaget (F) skal man indføre stikforbindelsen (H, Fig.17) i det pågældende hul for at undgå, at den klemmes sammen. Når håndtaget er fastgjort med de to skruer, skal man tilslutte stikforbindelsen (Q, Fig.18) i fligen (R) på maskinen.
- Indfør manifolden (C, Fig.15A) i sækken (D) frem til enden af rørets koniske del og luk med Velcro-tape (E). Placer sækken for enden af røret, hvilket gør det nemmere at bruge maskinen.

- Stram skruen (A Fig. 15) for at indsætte øjet (B) på ind sugningsrøret (C) i det tilhørende leje Stram skruen (A) for at låse ind sugningsrøret (C) fast.
- Åbn beskyttelsesgitteret, og brug en skruetrækker til at frigøre fligen (H, Fig.19), der låser selve gitteret fast. Indfør ind sugningsrøret (L, Fig.20) ved at fastgøre hjulets fire stifter (M) på rørets fire skinner (N). Drej i pilens retning (2), indtil røret er låst fast. Tryk ind sugningsrørets ende (P, Fig.21) fast, og kontroller, at den afrundede ende af ind sugningsrøret vender nedad.


 **PAS PÅ** - Kontroller, at ind sugningsrøret er monteret korrekt, inden maskinen startes op.

 **PAS PÅ** - Start aldrig blæseren, hvis beskyttelsesristen (G, Fig.10) er åben, beskadiget eller ikke kan lukkes, undtagen når ind sugningsrøret er tilsluttet.

 **PAS PÅ** - Kontroller altid, at sækken er intakt og hængslerne er lukket, inden blæseren startes. Brug aldrig en beskadiget sæk. Der er fare for kvæstelser fra materialerester, der slynges ud.

 **PAS PÅ** - Undgå enhver direkte kropskontakt med lyd dæmperens udgangsområde.

BRUG

 **PAS PÅ** - Tag altid godt fast i maskinen med begge hænder.

Sugeren er konstrueret til brug med begge hænder (Fig.22) og brugeren skal bruge højre hånd på betjeningshåndtaget og venstre hånd på husets håndtag. Dette gælder også for venstrehåandede personer.


Placer opsamlingsækkens skulderrem på højre skulder og før venstre arm ind i den. Når maskinen bruges som suger, må den kun bruges med opsamlingsækkens monteret.


Ind sugningsrørets bredde diameter gør det muligt også at opsuge store blade, pap og bark.


Pas på ikke at opsuge store emner, træ, dåser, snore eller båd, som kan beskadige rotorens vinger eller blokere den.


Pas på ikke at opsuge **våde** blade, da de kan tilstoppe rotoren.

Pas på ikke at blokere ind sugningsrøret for at undgå skader på motoren pga. den høje hastighed.

 **FORSIGTIG** - Lad ikke enden af ind sugningsrøret slæbe hen over jorden.

 **FORSIGTIG** - Opsug ikke slibende emner, såsom sand eller grus, som hurtigt kan ødelægge rotoren.

 **PAS PÅ** - Opsug aldrig varme emner eller emner som brænder eller flydende brændstoffer. Opsug aldrig brændbare væsker og giftige stoffer (fx brændstof) eller imprægnerede materialer. Det kan medføre **dødelige forbrændinger pga. brand eller eksplosion.**

 **FORSIGTIG** - Uregelmæssig støj eller ændring af motoromdrejningstallet kan være tegn på en indvendig tilstopning i maskinen under sugning. Sluk straks motoren, afmonter ind sugningsrøret og kontroller, om der er rester, der tilstopper de indvendige rør.

VEDLIGEHOLDELSE



HJUL – Rengør periodisk hjulet indvendigt for snavs og materialerester for at undgå at det påvirker maskinens ydelse.

ROTOR – Kontroller, at vingerne er rene og ikke beskadiget for at undgå en mindskning af lufttilstrømning og øgning af vibrationer. Er dette tilfældet, skal man straks henvende sig til et **autoriseret servicecenter.**

OPSAMLINGSSÆK – Skal vaskes jævnligt for at sikre en god sugsevne og fyldning. Kontroller, at sækken er intakt og at hængslerne fungerer. Udskift, hvis nødvendigt.

For andre vedligeholdelsesindgreb henvises til kapitel 8, side 14.

13. TEKNISKE SPECIFIKATIONER

Cylindervolumen		cm ³	25.4
Motor			2-takts
Effekt		kW	1.0
Brændstoftankens kapacitet	 + 	cm ³	450 (0,45 l)
Primer karburator			Ja
Antivibration			Ja
Vægt		kg	3.7
Blæserens volumetriske kapacitet		m ³ /h	720
Maks. lufthastighed		m/s	70
Sugerens volumetriske kapacitet		m ³ /h	770
Sugesækkens kapacitet		l	36

Lydtryk	dB (A)	ANSI B175.2/2012	73.0	
Lydtryk	dB (A)	L _{PA} av EN15503 EN 22868	96.5	*
Usikkerhed	dB (A)		2.0	
Målt støjniveau	dB (A)	2000/14/EC EN 22868 EN ISO 3744	104.0	
Usikkerhed	dB (A)		1.0	
Garanteret støjniveau	dB (A)	L _{WA} 2000/14/EC EN 22868 EN ISO 3744	105.0	
Vibrationsniveau	m/s ²	EN15503 EN 22867 EN 12096	6.3	*
Usikkerhed	m/s ²	EN 12096	2.8	

* Gennemsnit. vægtede værdier (1/7 minimum, 6/7 fuld last).

14. OVERENSSTEMMELSESERKLÆRING

Undertegnede **EMAK spa via Fermi, 4 - 42011 Bagnolo in Piano (RE) ITALY**

erklærer under ansvar, at maskinen:

1. Type: **Blæser**

2. Mærke: / Type: **Oleo-Mac BV 250 – Efco SA 2500**

3. Serienummer: **554 XXX 0001 - 554 XXX 9999**

er i overensstemmelse med direktivet / forordningen og efterfølgende ændringer og integreringer **2006/42/EC - 2014/30/EU - (EU) 2016/1628 - 2000/14/EC - 2011/65/EU**

er i overensstemmelse med bestemmelserne i følgende harmoniserede standarder: **EN 15503:2009+A2:2015 - EN ISO 14982:2009**

Fulgte procedurer for vurdering af overensstemmelsen **Annex V - 2000/14/EC**

Målt støjniveau **104.0 dB(A)**

Garanteret støjniveau: **105.0 dB(A)**

Lavet i: **Bagnolo in piano (RE) Italy - via Fermi, 4**

Dato: **15/04/2020**

Teknisk dokumentation deponeret hos: **Hovedsædet. - Teknisk ledelse**

  **Emak**[®] s.p.a.
Fausto Bellamico - President

15. GARANTIBEVIS

Denne maskine er fremstillet under anvendelse af den nyeste produktionsteknik. Producenten giver garanti for sine produkter i en periode på 24 måneder fra købsdatoen i forbindelse med privat/hobbybrug. Garantien er begrænset til 12 måneder i tilfælde af professionel brug.

Generelle garantibetingelser

- 1) Garantien gælder fra købsdatoen. Producenten udskifter gennem sit net af forhandlere og serviceværksteder gratis de defekte dele, der skyldes materialefejl, forarbejdnings- eller fabrikationsfejl. Garantien berører ikke køberen dennes lovmæssige rettigheder i forbindelse med konsekvenserne af defekter eller fejl i den købte genstand.
- 2) Det tekniske personale vil yde assistance så hurtigt, som det er praktisk muligt.
- 3) **Før at opnå assistance under garantien skal man til personale med autorisation til at godkende service fremvise nedenstående garanticertifikat stemplet af forhandleren og behørigt udfyldt i alle felter samt dateret købsfaktura eller kvittering.**

- 4) Garantien bortfalder i tilfælde af:
 - Åbenlys manglende vedligeholdelse.
 - Ukorrekt brug af produktet eller forkert håndtering.
 - Brug af uegnede smøremidler eller brændstoffer.
 - Brug af uoriginale reservedele eller ekstraudstysdele.
 - Indgreb foretaget af uautoriseret personale.
- 5) Garantien dækker ikke forbrugsstoffer samt dele, der er udsat for normalt slid ved brug.
- 6) Garantien dækker ikke arbejde beregnet på opdatering eller forbedring af produktet.
- 7) Garantien dækker ikke eventuel klargøring eller servicearbejde i garantiperioden.
- 8) Eventuelle transportskader skal straks meddeles til speditøren, i modsat fald bortfalder garantien.
- 9) Garantien dækker ikke eventuelle skader, direkte eller indirekte, påført personer eller ting på grund af maskinfejl eller som konsekvens af længerevarende tilstand af maskinen grundet nævnte fejl.

MODEL

SERIENR.

KØBT AF

Skal ikke sendes! Vedlægges kun ved anmodning om garantiindgreb.

DATO

FORHANDLER

16. PROBLEMLØSNING



PAS PÅ: Stands altid enheden, og frakobl tændrøret, før der udføres alle de anbefalede, korrigerende tests i nedenstående tabel, bortset fra når maskinens drift er påkrævet.

Når alle mulige årsager er kontrolleret, og problemet er ikke løst, kontaktes et autoriseret servicecenter. Hvis der opstår et problem, der ikke er vist i denne tabel, skal man kontakte et autoriseret servicecenter.

PROBLEM	MULIG ÅRSAG	LØSNING
Motoren starter ikke eller standser få sekunder efter start.	<ol style="list-style-type: none"> 1. Der er ingen gnist. 2. Motoren er druknet. 	<ol style="list-style-type: none"> 1. Kontroller gnisten i tændrøret. Hvis der ikke er en gnist, skal man gentage testen med et nyt tændrør (CMR7A). 2. Følg proceduren på side 11. Hvis motoren stadig ikke starter, gentages proceduren med et nyt tændrør.
Motoren starter, men accelererer ikke korrekt eller kører ikke korrekt ved høj hastighed.	Karburatoren skal justeres.	Kontakt et autoriseret servicecenter for justering af karburatoren.
Motoren når ikke op på fuld hastighed og / eller udsender overdreven røg.	<ol style="list-style-type: none"> 1. Kontroller olie/ benzinblandingen. 2. Luftfilteret snavset. 3. Karburatoren skal justeres. 	<ol style="list-style-type: none"> 1. Brug ny benzin og en olie, der er egnet til totaktsmotorer. 2. Rengør: Se anvisningerne i afsnittet Vedligeholdelse af luftfilter. 3. Kontakt et autoriseret servicecenter for justering af karburatoren.
Motoren starter, drejer og accelererer, men holder ikke tomgangshastigheden.	Karburatoren skal justeres.	Kontakt et autoriseret servicecenter for justering af karburatoren.
Motoren starter og fungerer, men luftstrømmen er reduceret.	<ol style="list-style-type: none"> 1. Tilstoppet beskyttelsesgitter 2. Beskadiget rotor 3. Tilstoppet hjul og rør 	<ol style="list-style-type: none"> 1. Rengør beskyttelsesgitteret 2. Kontakt et autoriseret serviceværksted 3. Rengør



DK PAS PÅ! – Denne håndbog skal følge med maskinen i hele dens levetid.